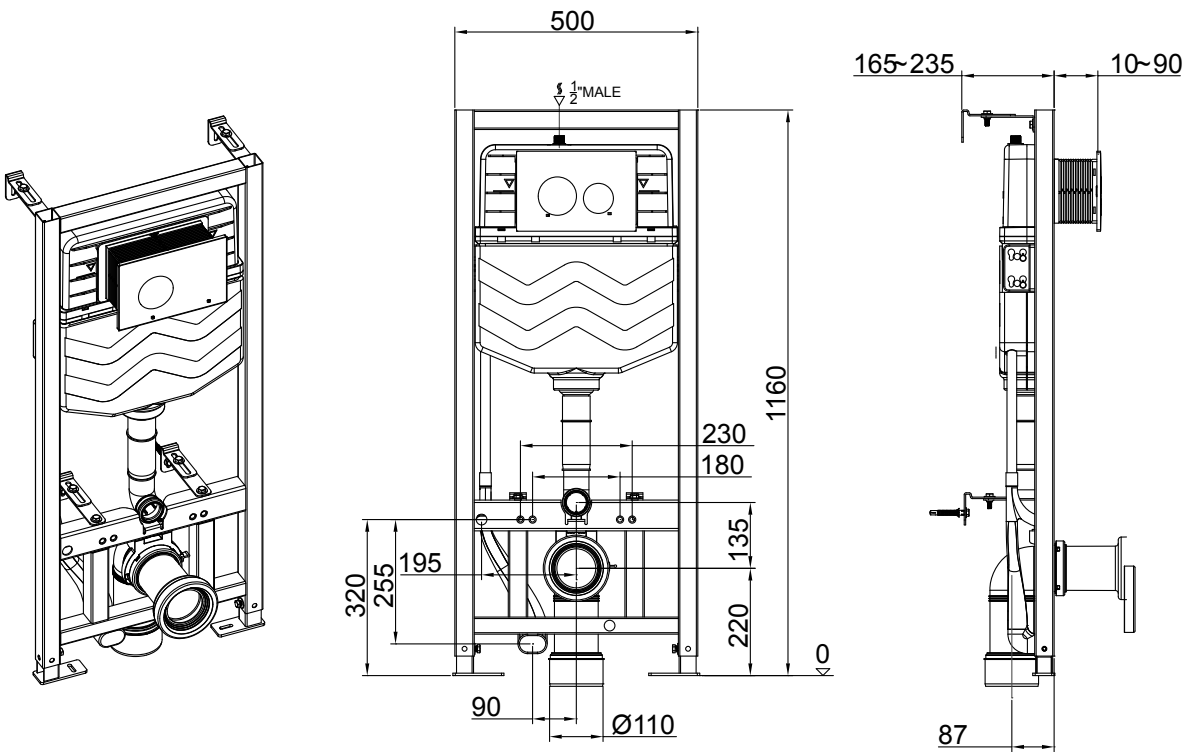


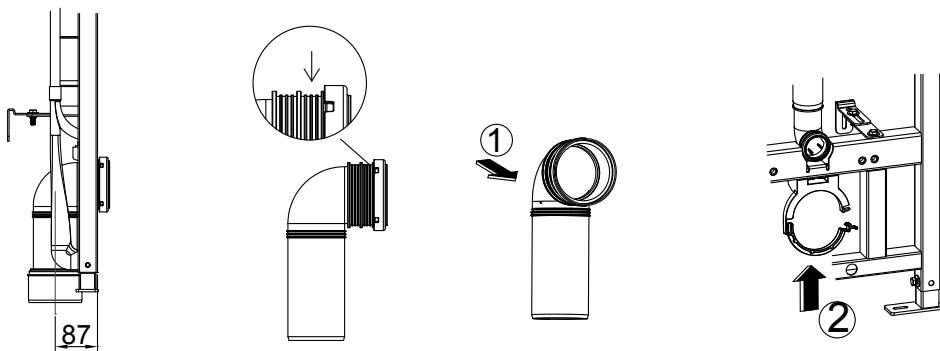
# INSTALAČNÍ MANUÁL

WATERGATE EASYFIX PLUS předstěnový sádromodul pro závěsné WC  
WG-MS002

## 1) Technický náčres

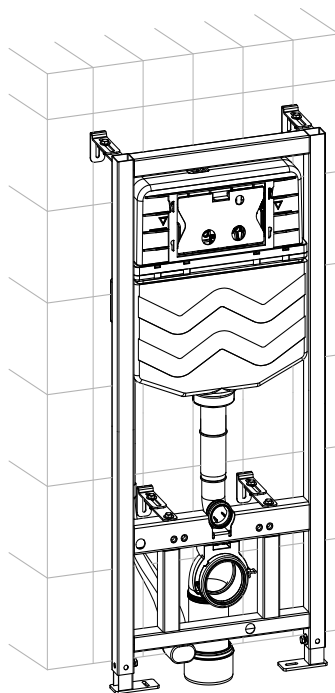
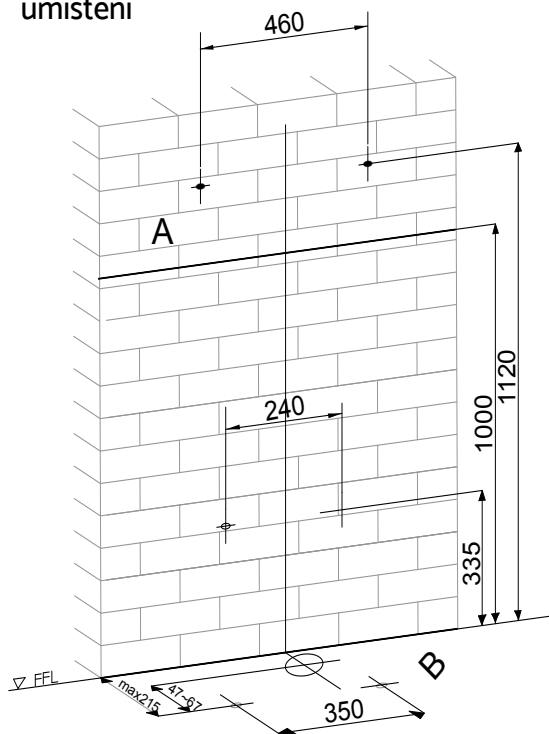


## 2) Instalace odpadu



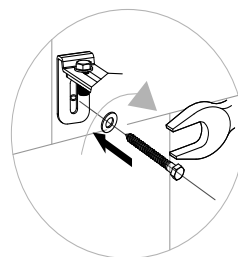
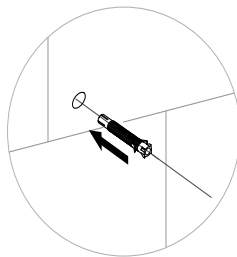
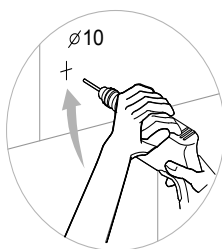
### 3) Instalace modulu

umístění

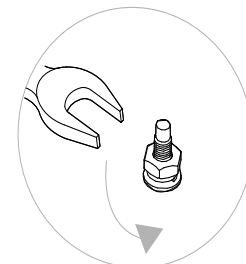
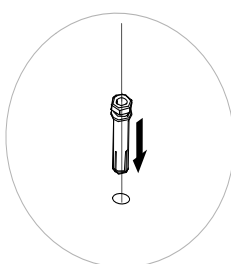
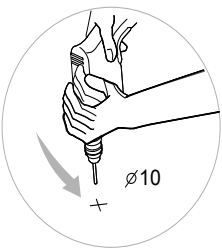


### 4) Postavení a uchycení modulu

Uchycení do zdi

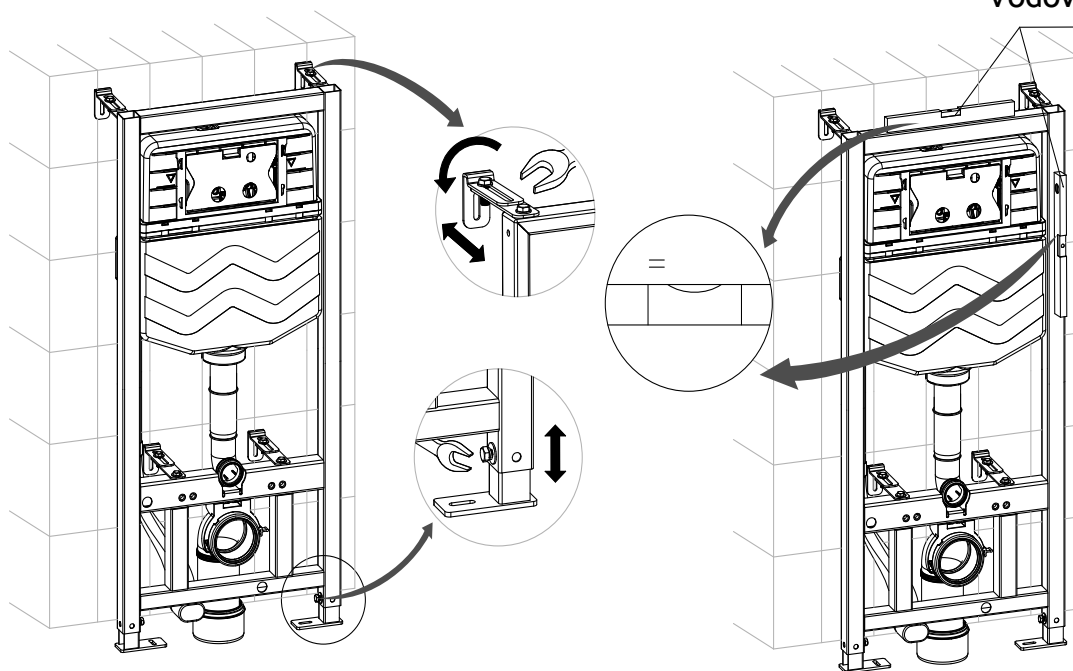


Uchycení do podlahy



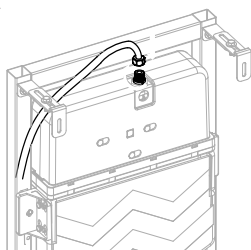
Zarovnejte rám

Vodováha

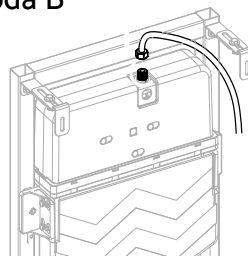


5) Připojte přívodní hadici

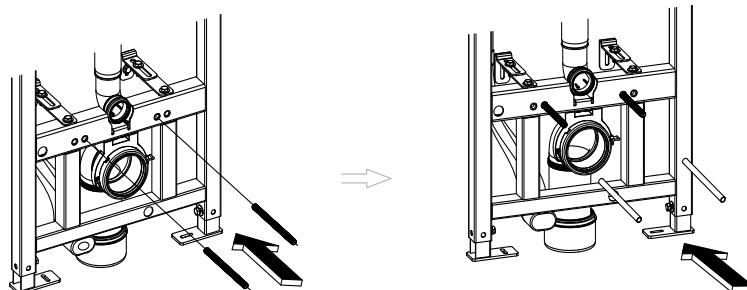
Metoda A



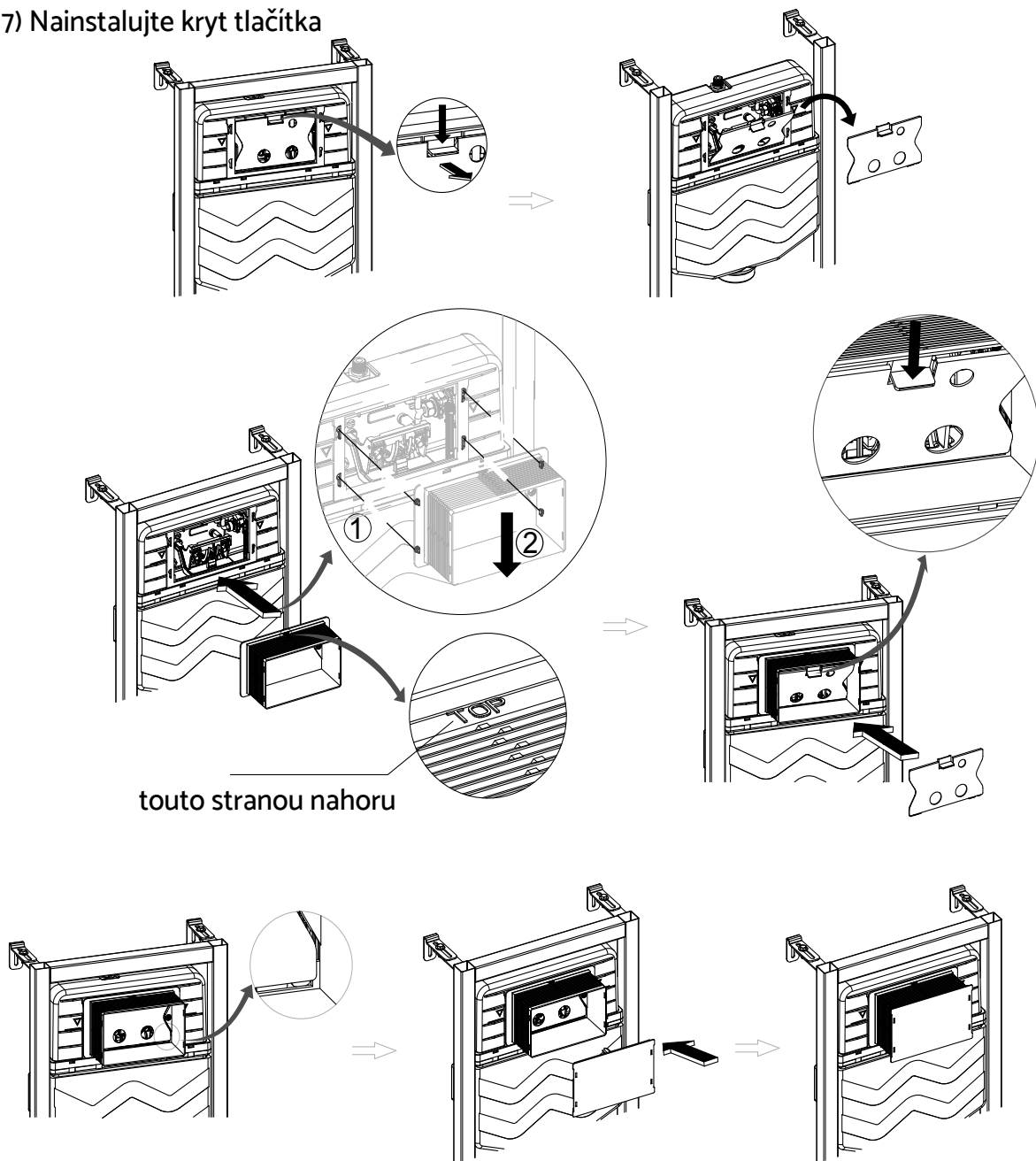
Metoda B



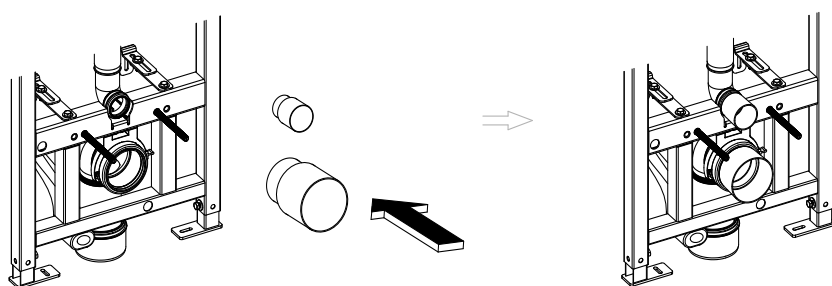
6) Nainstalujte závitové tyče



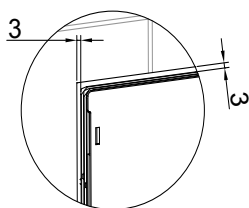
## 7) Nainstalujte kryt tlačítka



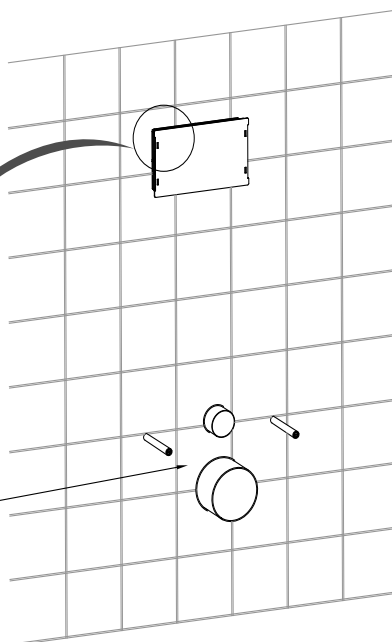
## 8) Instalace provizorních ucpávek odpadní a plachovací trubky



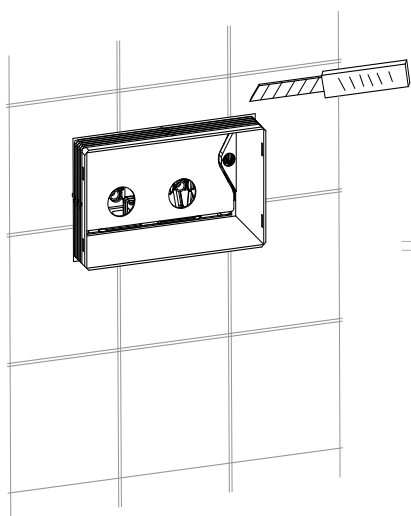
9) Po uchycení rámu do stavební konstrukce a zakrytí stěny:



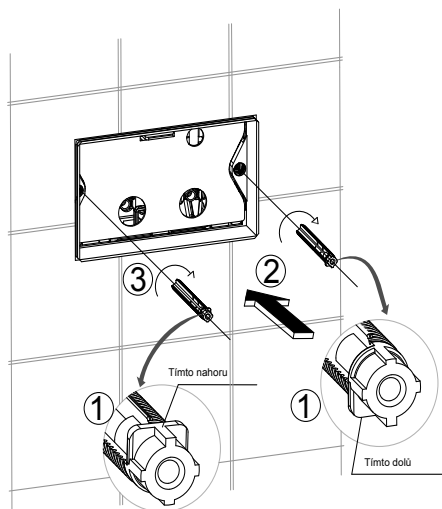
provizorní zátky, závitové tyče i kryt splachovače obezďte, tak aby šly volně vysunout při instalaci mísy - udržujte mezeru nejméně 3 mm



10) Instalace ovládacího tlačítka

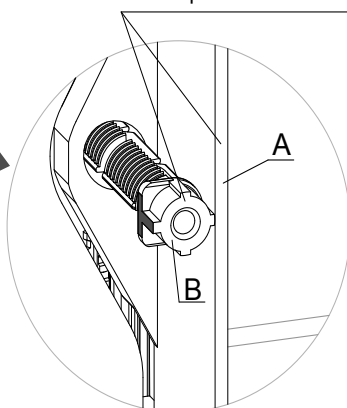
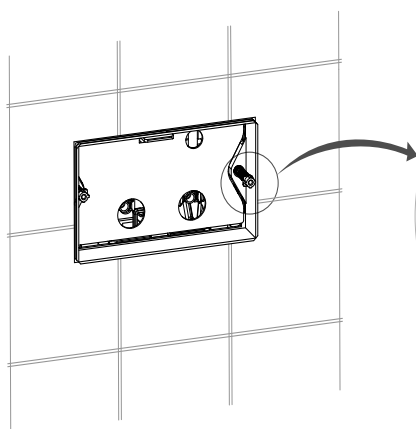


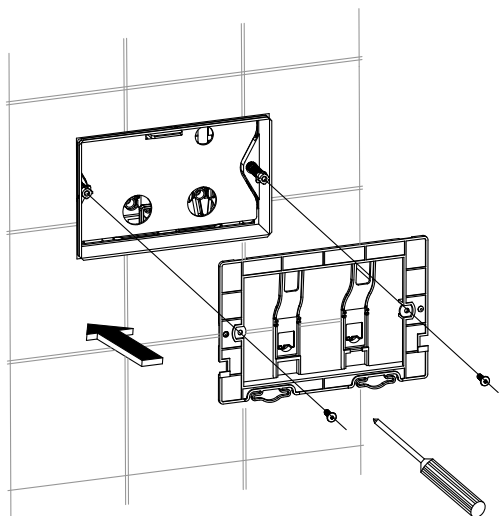
Zarovnejte plastový žebrovaný rám s povrchem hotové stěny



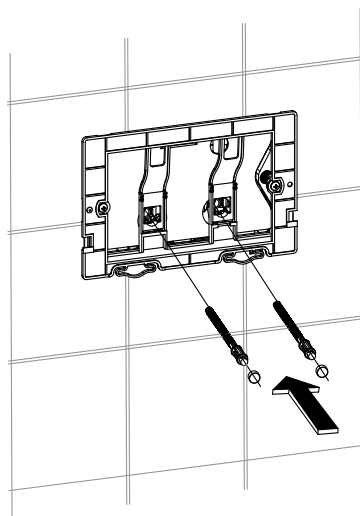
Zašroubujte plastové vruty

B by nemělo být výše než A, jinak vznikne po instalaci mezera.

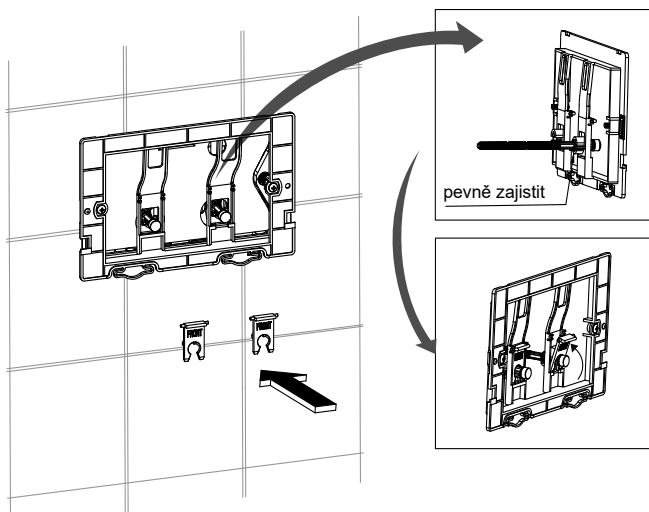




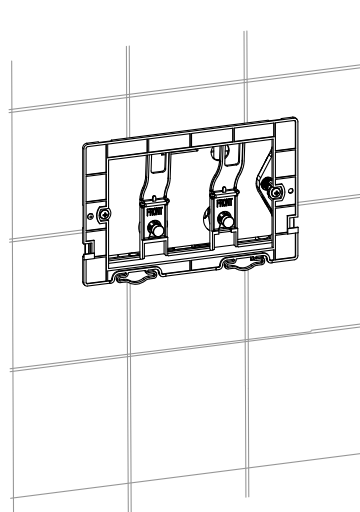
Upevněte rám krycího rámečku



Zašroubujte splachovací páčky pod krycí rámeček

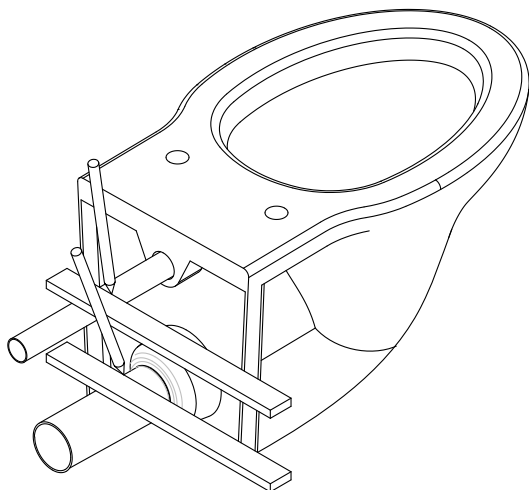
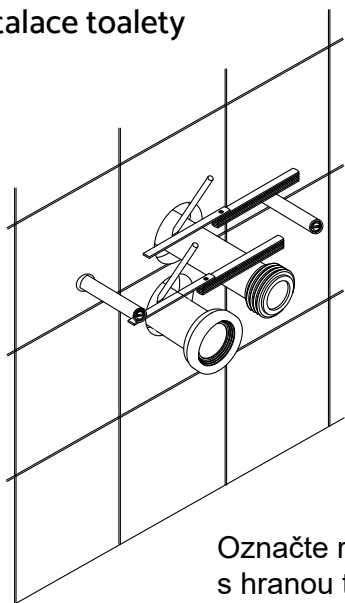


Nainstalujte bloky

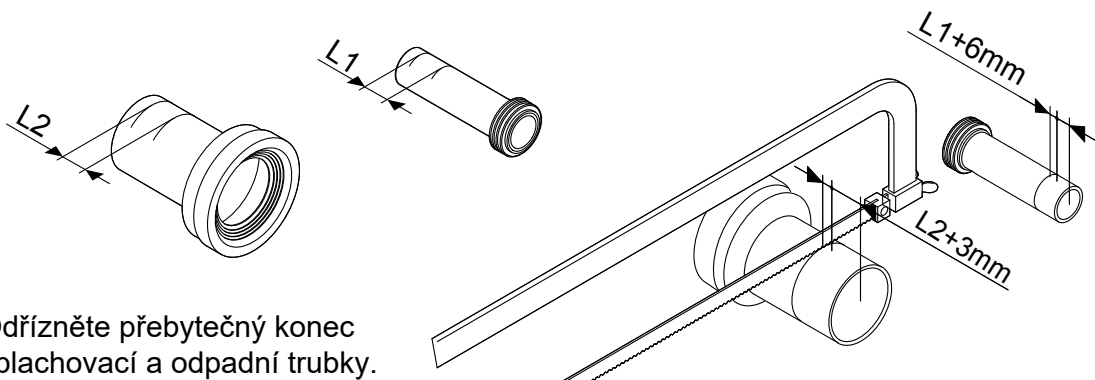


Ujistěte se, že páčky fungují

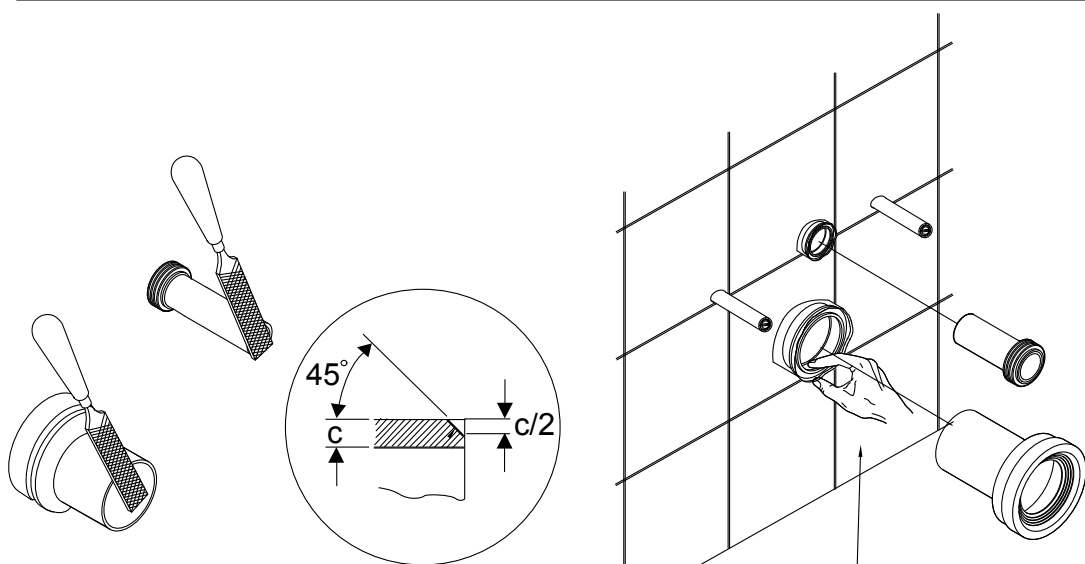
## 11) Instalace toalety



Označte ryskou splachovací a odpadní trubku nejprve s hranou toalety a poté rovněž s hranou stěny.



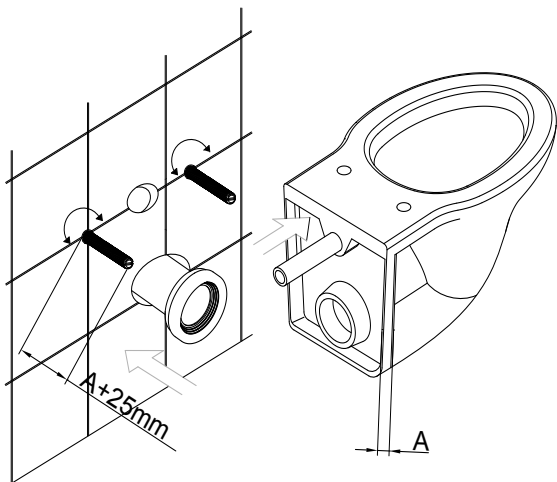
Odřízněte přebytečný konec splachovací a odpadní trubky.



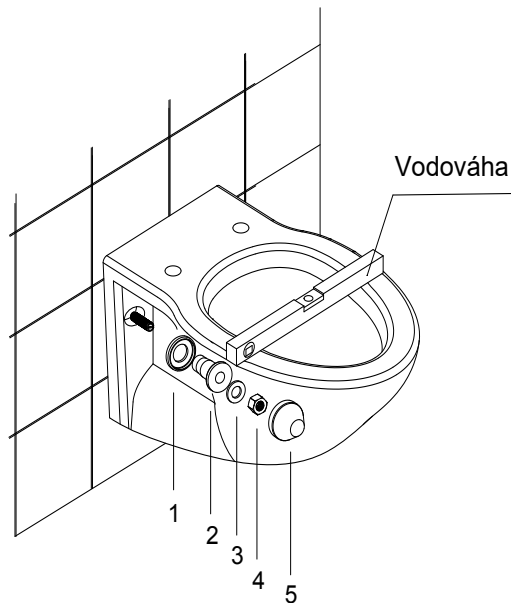
Zkoste vnější hrany splachovací a odpadní trubky.

7 Naneste silikonový olej



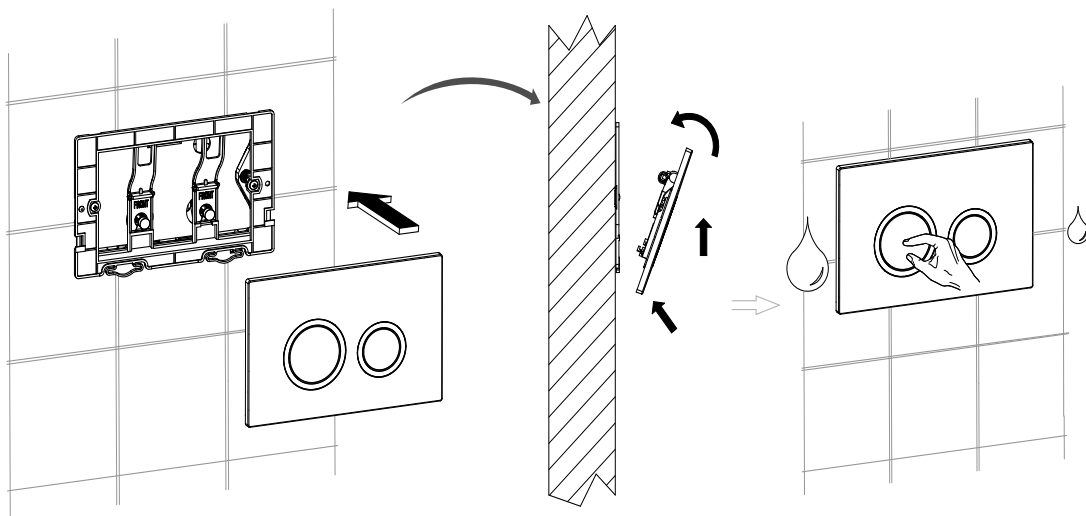


Po odstranění ochranného pláště na závitových tyčích upravte vnější závitový šroub. Poté připevněte odpadní potrubí na toaletu a splachovací potrubí na zeď.



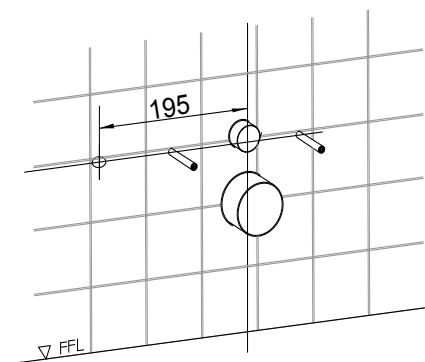
Nasaďte na závitový šroub 45 příslušenství v uvedeném pořadí a nastavte toaletu do správné polohy.

## 12) Instalace splachovacího tlačítka

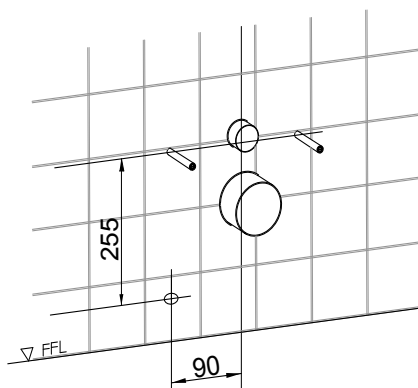


# Připojení k bidetovacím toaletám

## A. Standardní toalety



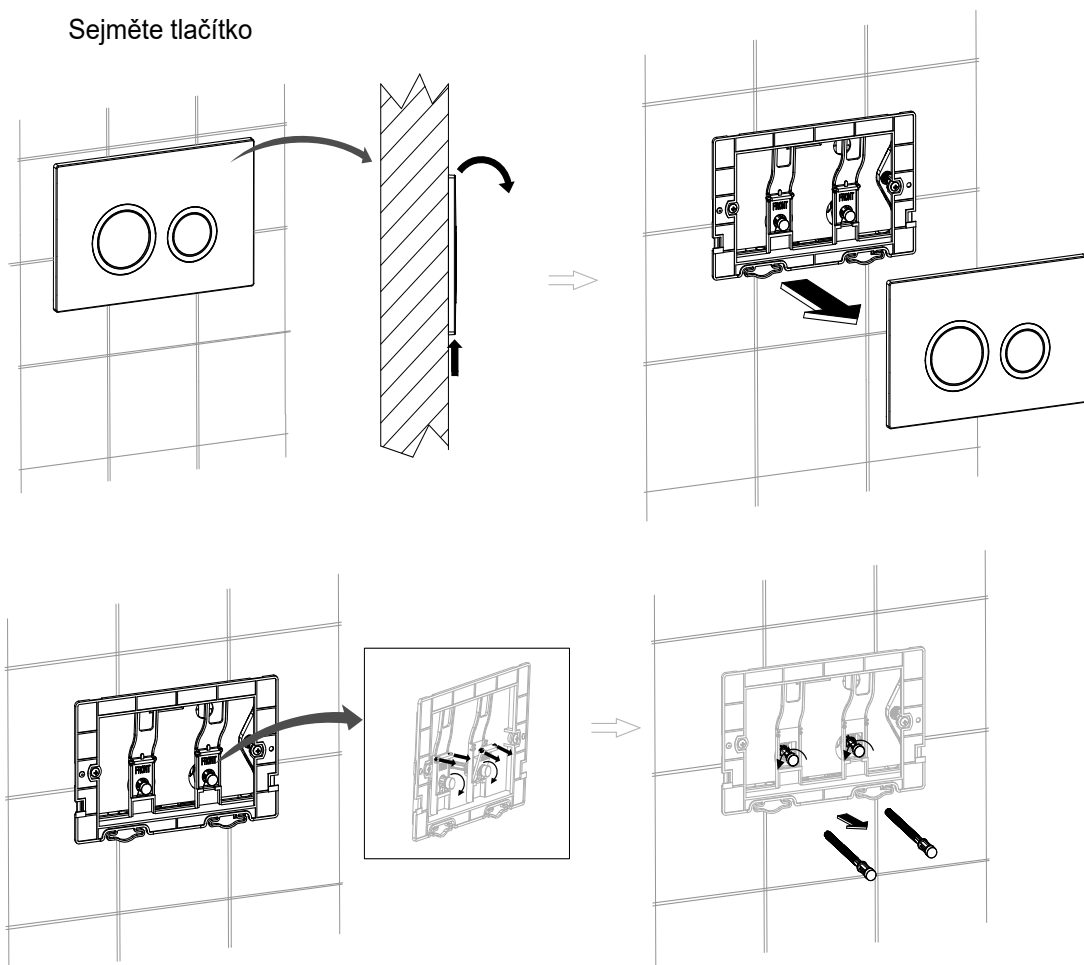
## B. Chytré bidetovací toalety

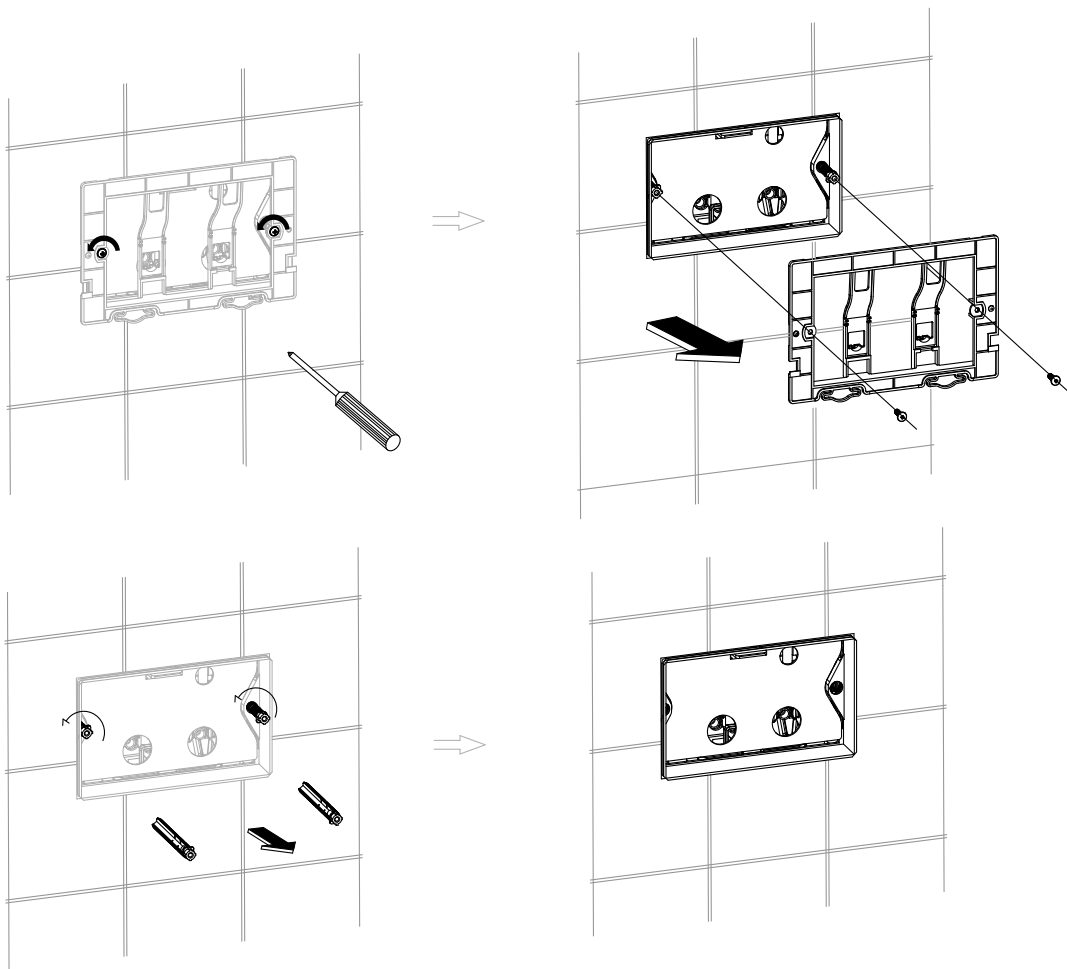


Uchycení na zeď

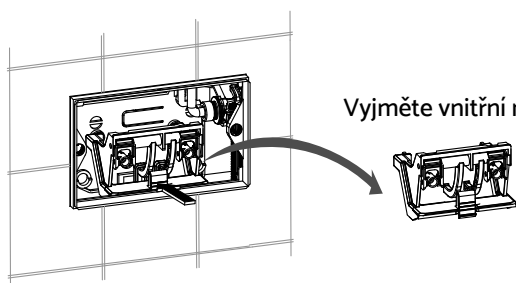
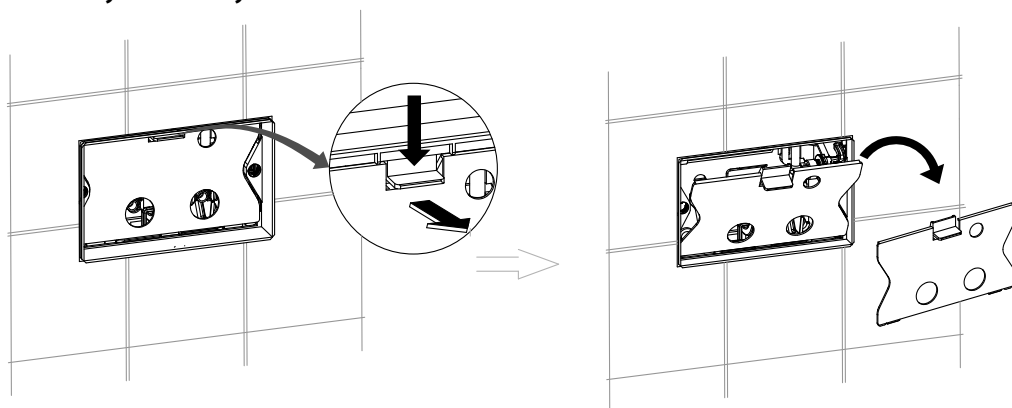


Sejměte tlačítko



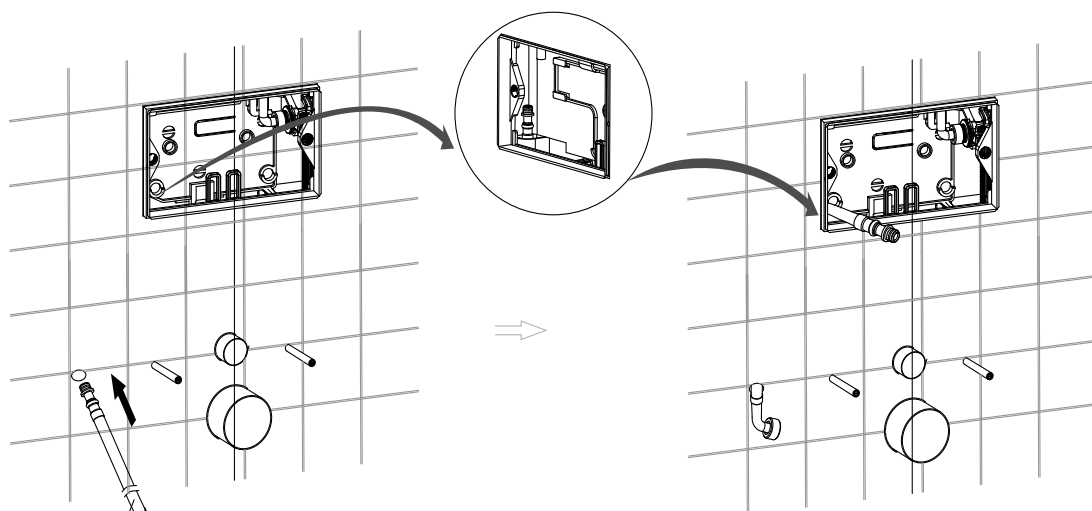
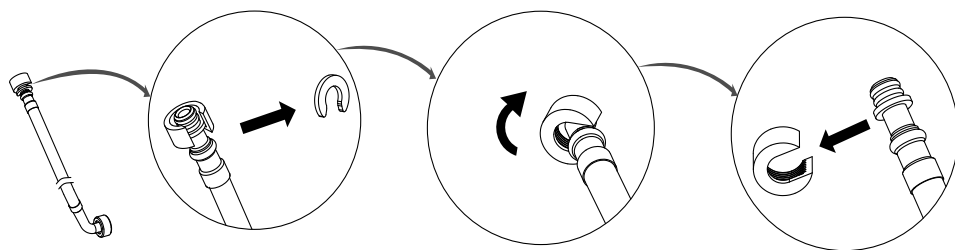


## Sejměte kryt nádržky



Vyměňte vnitřní mechanismus

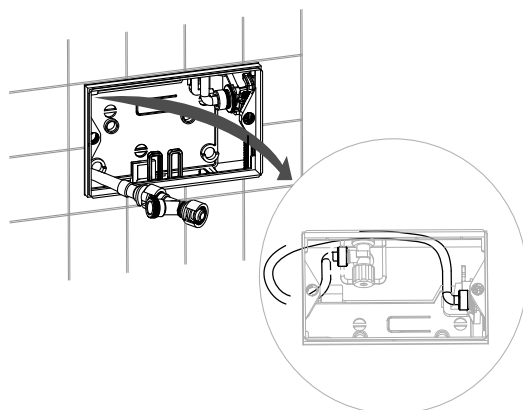
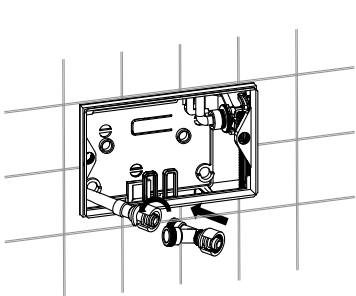
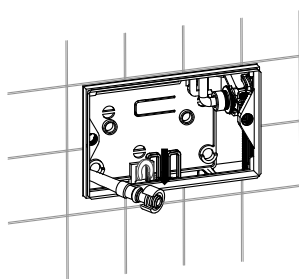
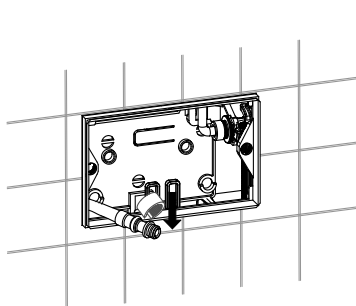
Instalace T rozbočovacího ventilu pro p ívod vody k elektronickému bidetu / sprchovací toaletě

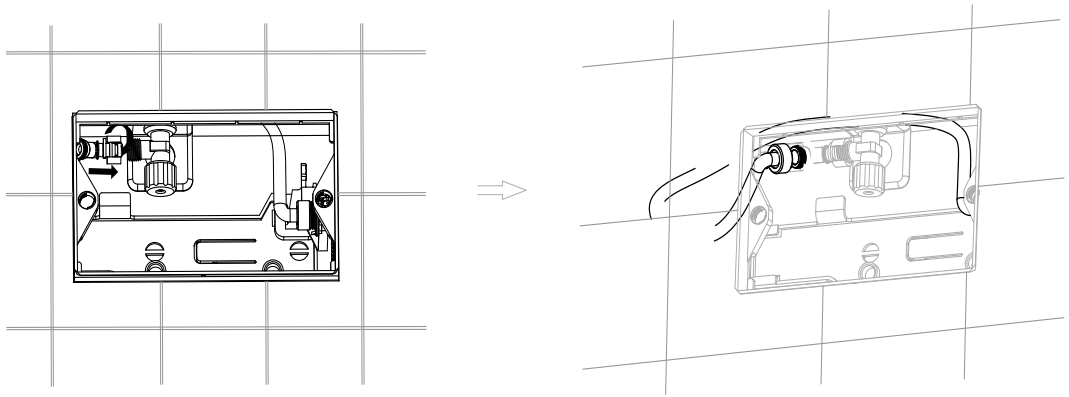


Přívodní potrubí

1.2m pro standardní toaletu

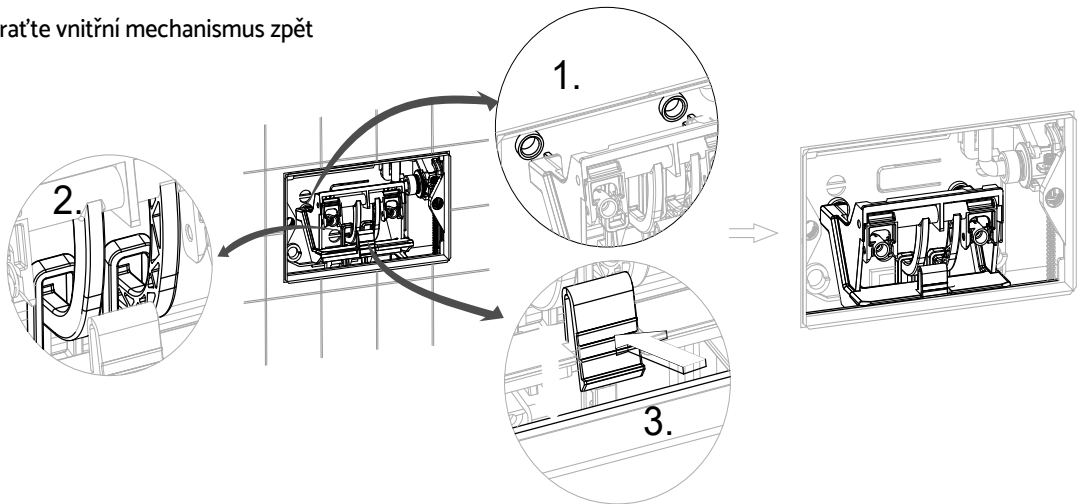
1.4m pro chytré bidetovací toalety



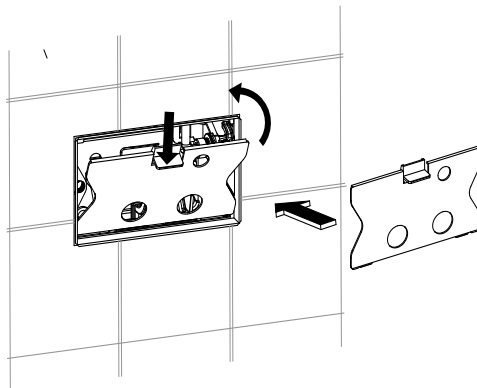


IP izpůsobte délku hadičky pro snadné p ípojení T rozbočovacího kusu na uzavírací ventil a hadičku

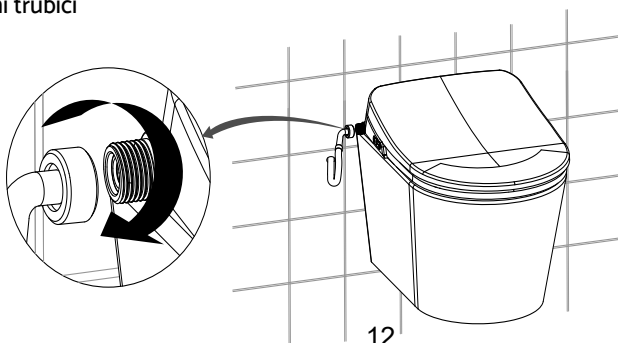
Vraťte vnitřní mechanismus zpět



Vraťte zpět krytku tlačítka

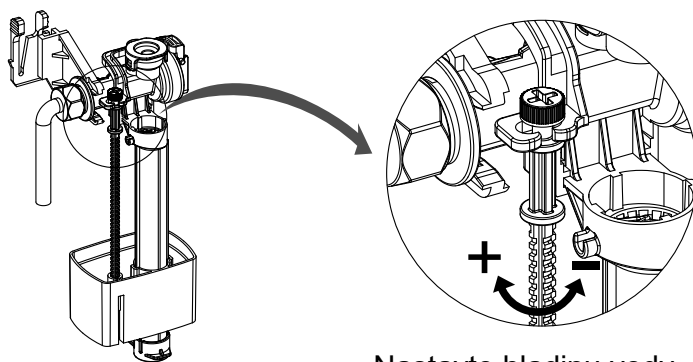
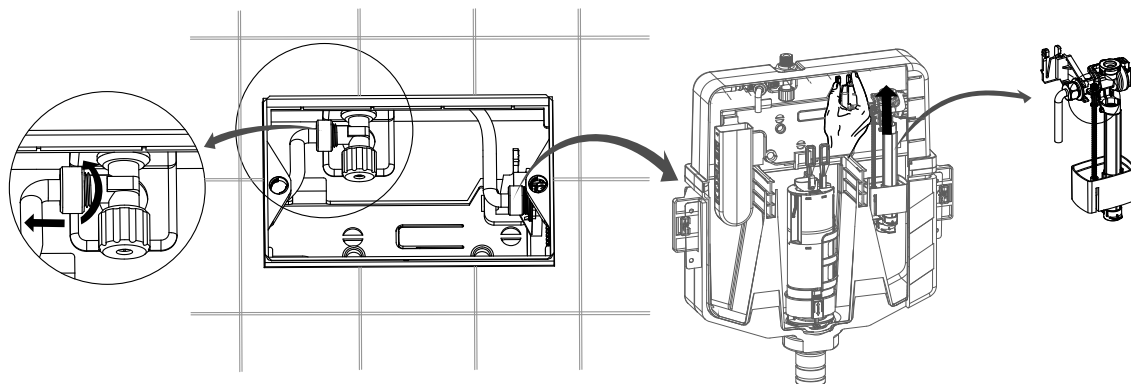
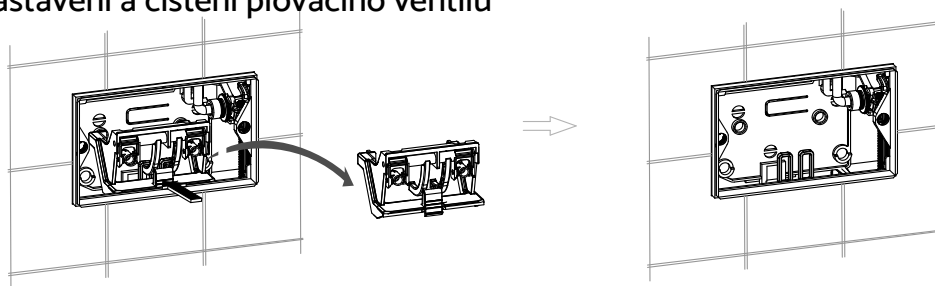


Připojte přívodní trubici

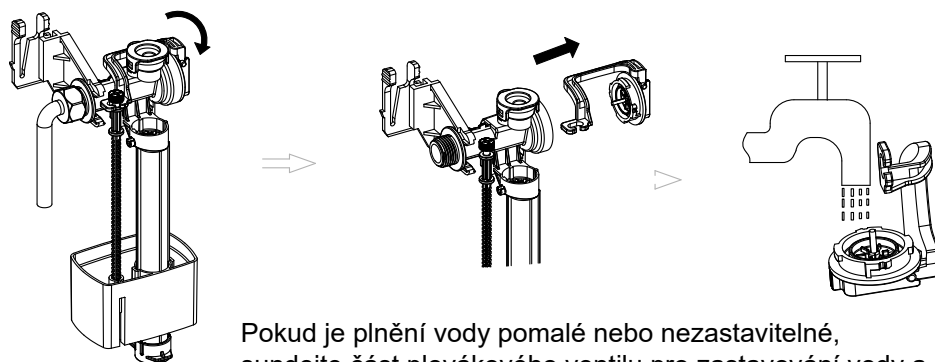


13)

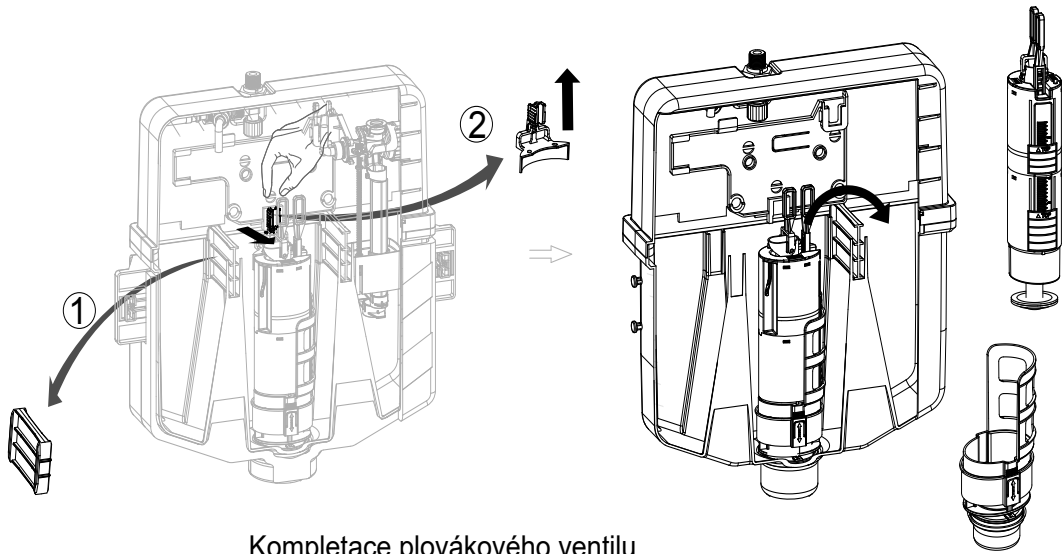
## Nastavení a čištění plovacího ventilu



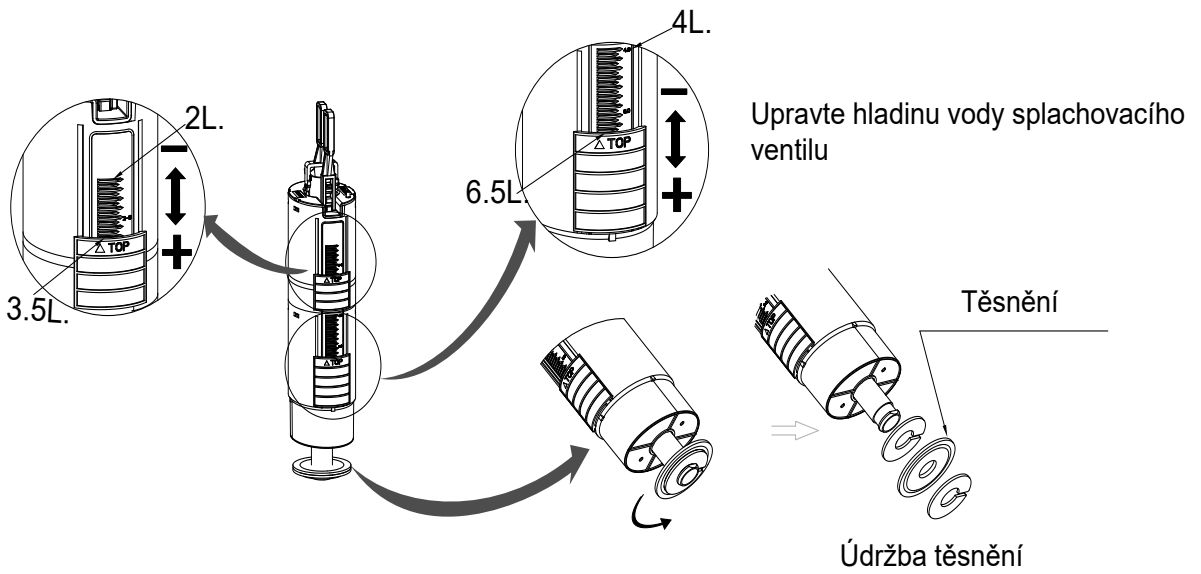
Nastavte hladinu vody



Pokud je plnění vody pomalé nebo nezastavitelné, sundejte část plovákového ventilu pro zastavování vody a omyjte jej.



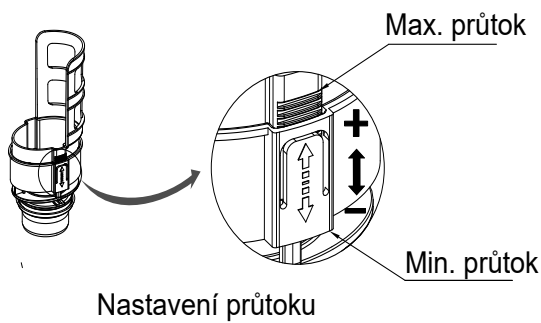
Kompletace plovákového ventilu



Upravte hladinu vody splachovacího ventilu

Těsnění

Údržba těsnění



Max. průtok

Min. průtok

Nastavení průtoku

## 14) Náhradní díly

