

Instrukce k instalaci Installation Instructions

Vhodné pro závěsnou toaletu série INTEGRA
Suitable for the wall-hung toilet INTEGRA series

Bezpečnostní opatření / Safety precautions

Legenda



DANGER

Symbolizuje potencionálně nebezpečnou situaci, která může zapříčinit vážná zranění nebo smrt.



NOTICE

Symbolizuje potencionálně nebezpečnou situaci, která může zapříčinit zranění nebo majetkové ztráty.



FORBID

Symbolizuje zákaz.



MUST BE ABIDED

Symbolizuje nutnost řídit se pravidly.

Explanation of symbols



DANGER

Refers to potentially dangerous situation that may cause serious injury or death.



NOTICE

Refers to potentially dangerous situation that may cause injury or property losses.



FORBID

Refers to forbidden to do.



MUST BE ABIDED

Refers to abide by the rules.



DANGER

Dodavatel není zodpovědný za jakékoliv ztráty způsobené nedodržením následujících pravidel

1. Toto zařízení je elektronické zařízení typu „I“ a musí být připojeno k uzemňovacímu systému.
2. Pokud je kabel zařízení poškozen, musí být vyměněn u výrobce, servisního technika, nebo jinou kvalifikovanou osobou, aby se předešlo riziku.
3. Toto zařízení je připojené k el. proudu, neumísťujte jej proto na místa, kde hrozí namočení nebo vystavení vysokým teplotám. Používejte vzduchotechniku nebo jinou ventilaci pokud zařízení používáte v koupelně.

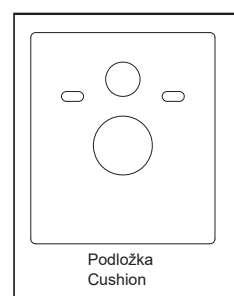
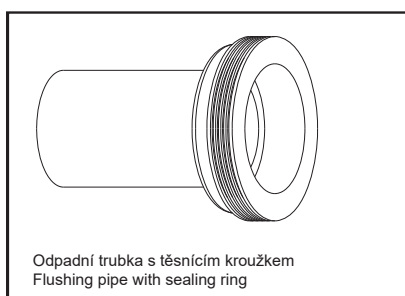
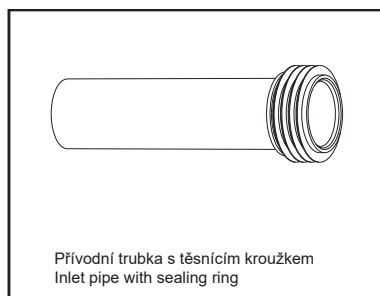
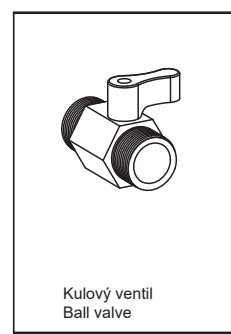
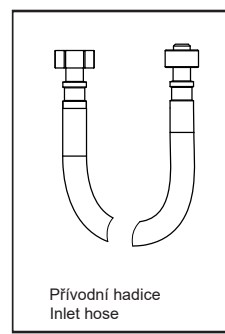
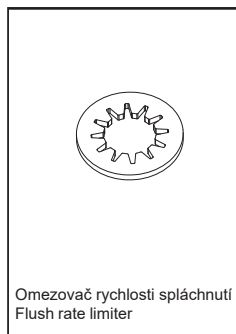
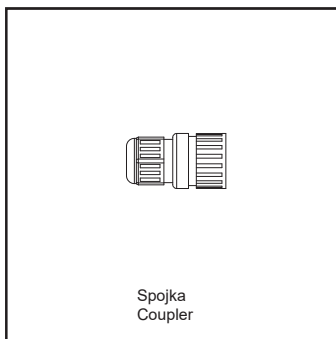
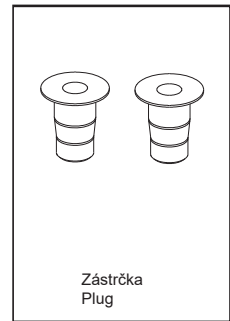
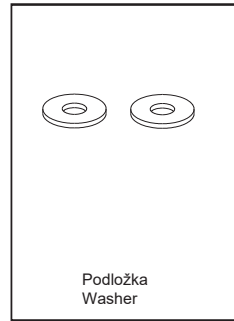
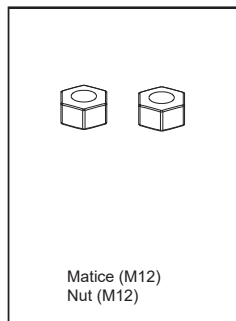
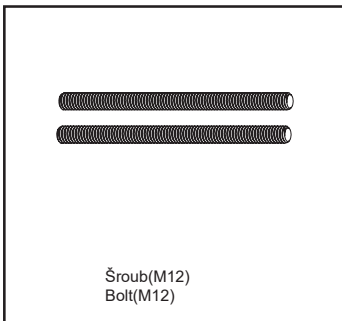
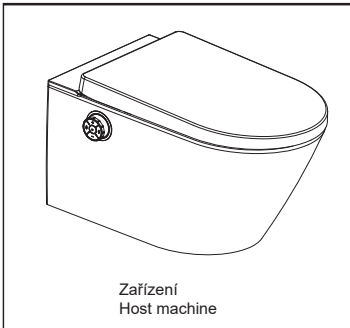


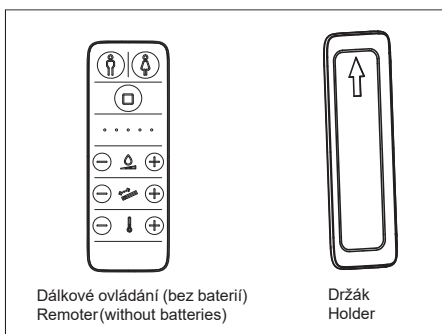
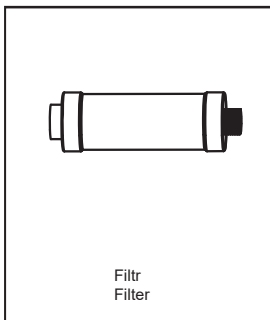
DANGER

The supplier shall not be liable for any loss arising from the failure to comply with the following regulations

1. This equipment is "I" type electric appliance, must be completed connected to the grounding system.
2. If the supply cord is damaged, it must be replaced by the manufacturer, its service agent or similarly qualified persons in order to avoid a hazard.
3. This equipment is electric appliance, please do not be installed at the place where can easily be splashed with water or high temperature. Please install exhaust fan or ventilation opening to make sure there is a good ventilation when using at Bathroom.

Soupis materiálu / Bill of material

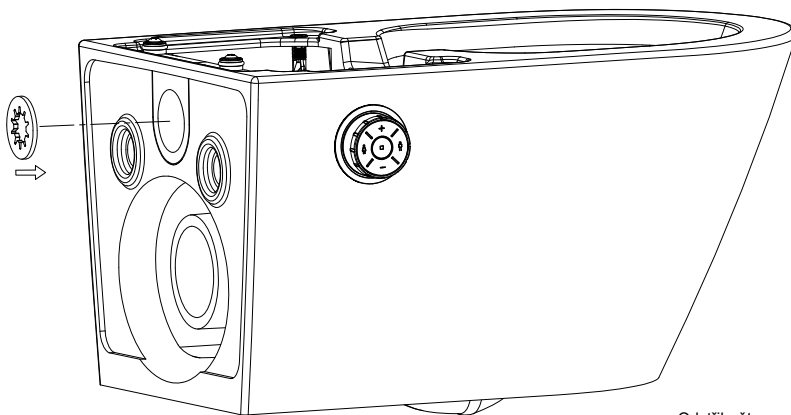




Instalace omezovače rychlosti splachování / Installation of Flush Rate Limiter

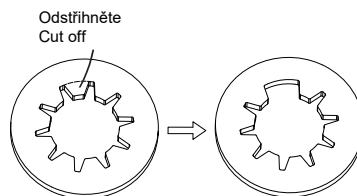


Pokud je objem vody splachovací nádrže příliš velký, použijte omezovač rychlosti splachování.
If the water volume of the flushing cistern is too much the flush rate limiter is necessary.

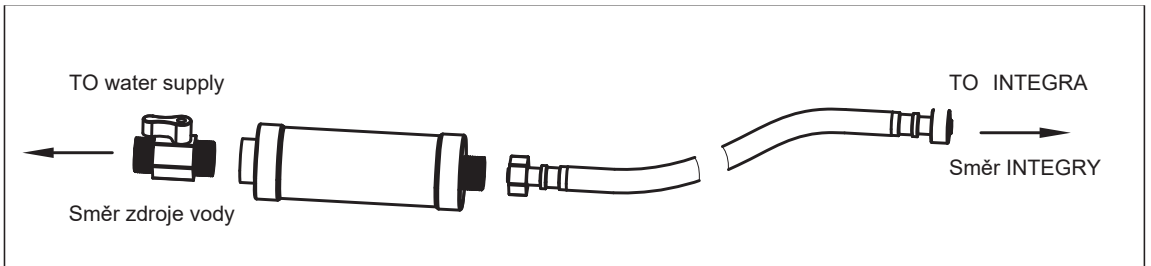


Pokud se po instalaci omezovače mísa neumývá dostatečně, odřízněte prosím jeden nebo více zubů omezovače.

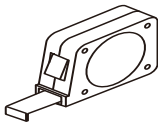
After installing the limiter, if the bowl can not be washed well, please cut off one or more teeth of the limiter.



Instalace filtru / Filter Installation



Potřebné nástroje / Tools in need



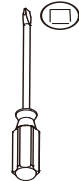
Metr
Tape line



Tužka
Marker



Křížový šroubovák
Cross screwdriver



Šroubovák
Screwdriver



Nůž
Knife



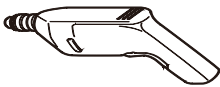
Pilník
File



Nastavitelný klíč
Adjustable wrench



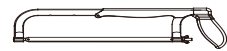
Odizolovač drátu
Wire stripper



Vrtačka
Electrodrill



Vrták o průměru 6 mm
6mm diameter drilling bit



Pilka na kov
Hacksaw



Pravítko
Ruler



Vodováha
Levelling instrument



NOTICE

Obrázky jsou pouze ilustrační.
Berte, prosím, v potaz skutečný produkt.

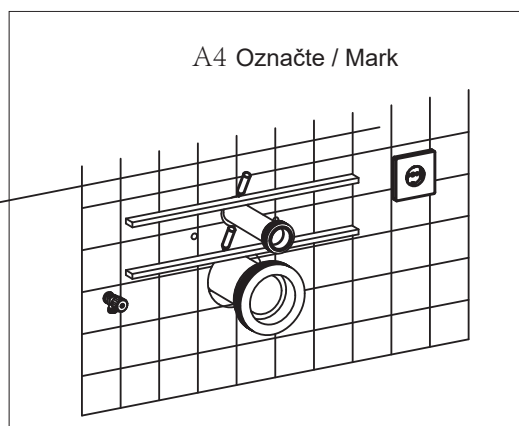
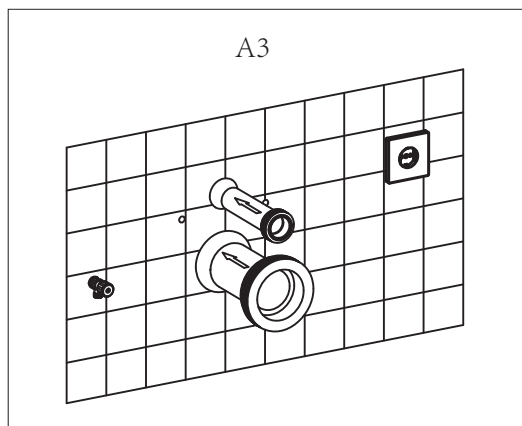
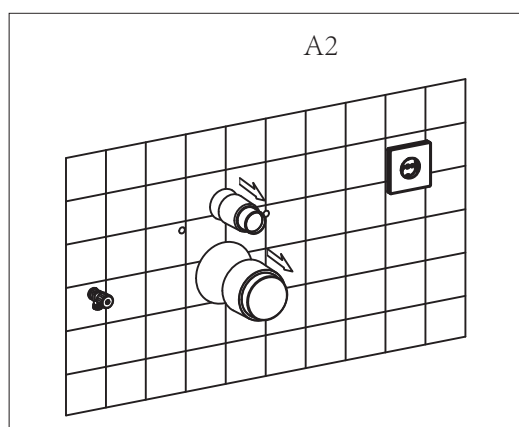
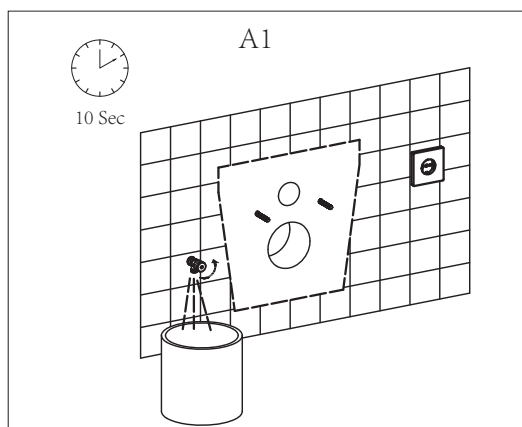
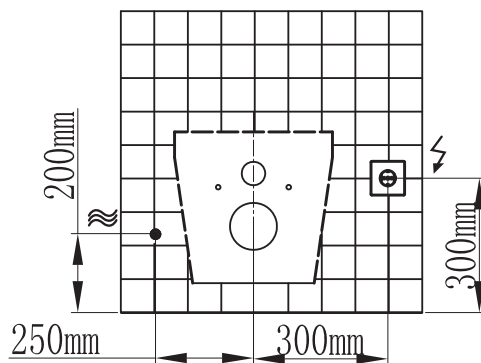
The pictures of instruction is for reference only.
Please subject to the actual product .

Instalační varianta A / Installation mode A

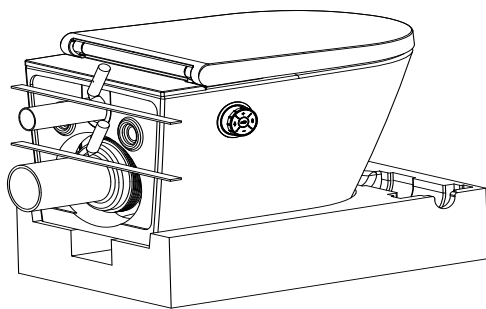
- Před instalací se ujistěte, že úhlový ventil

a napájecí zdroj jsou dostupné v oblasti instalace toalety.

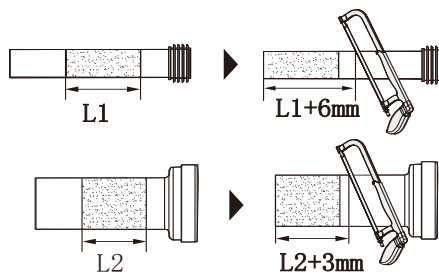
- Before installation, make sure the angle valve and power supply equipped in the toilet installation area.



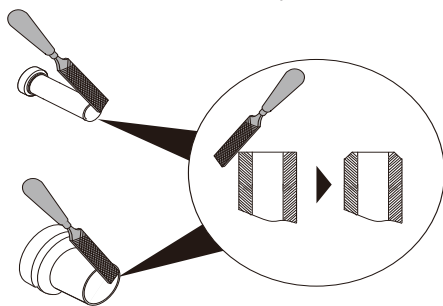
A5 Označte / Mark



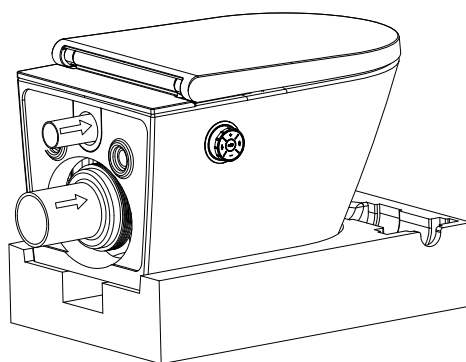
A6



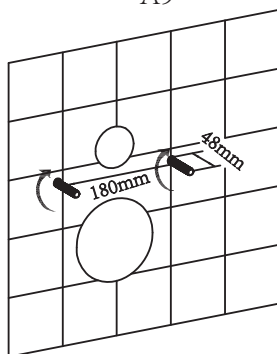
A7



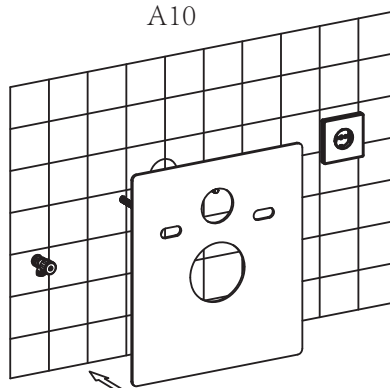
A8

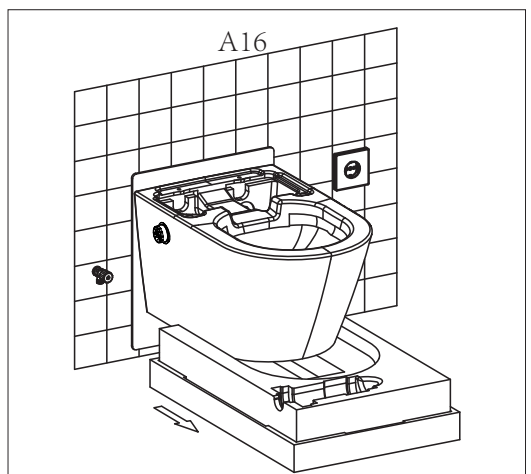
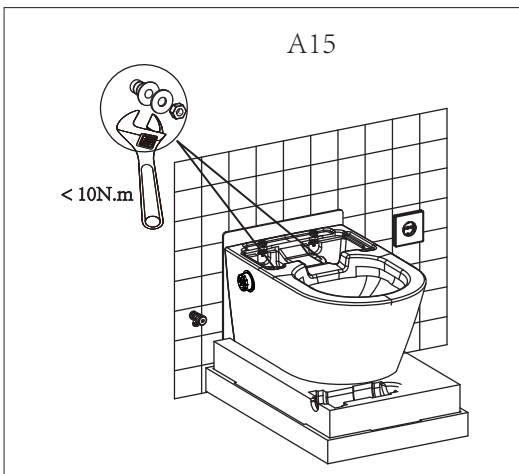
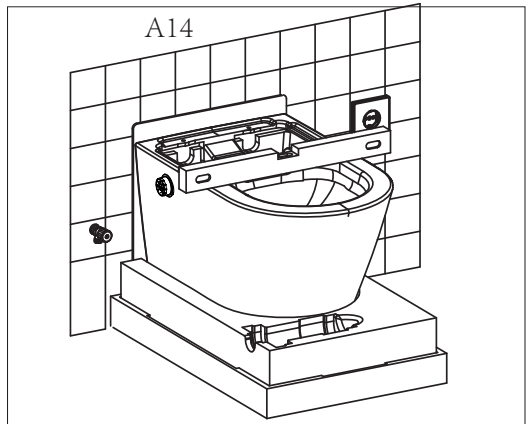
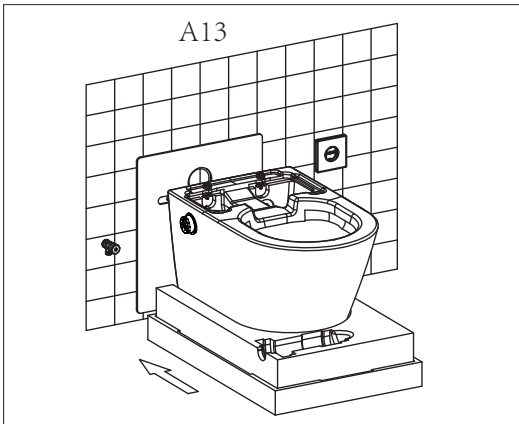
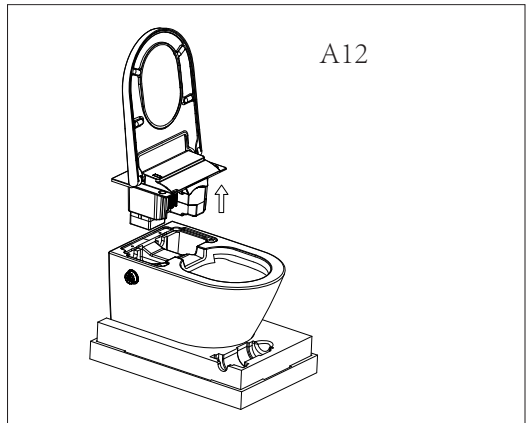
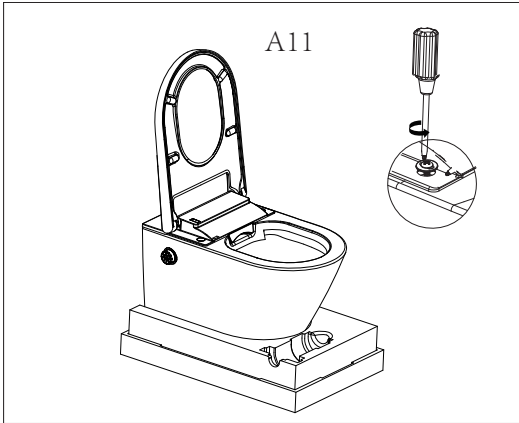


A9

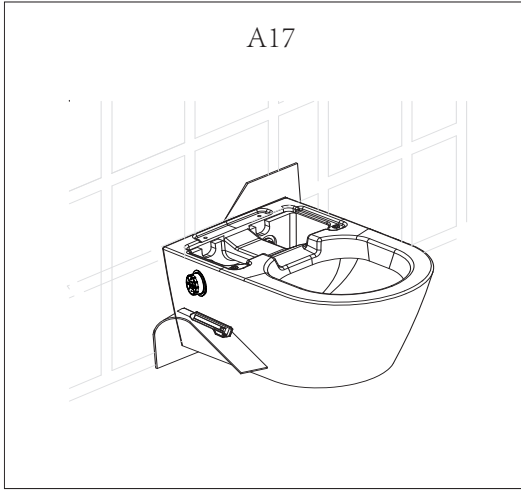


A10

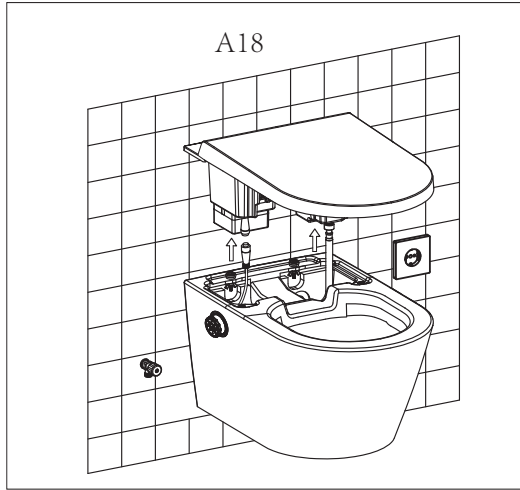




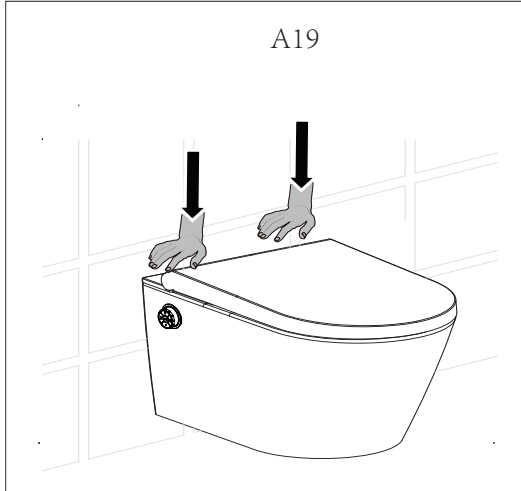
A17



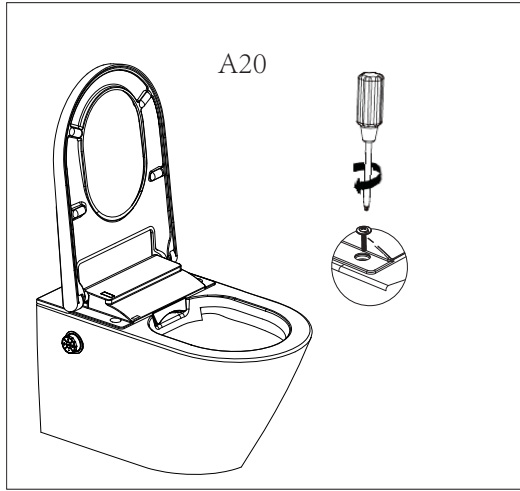
A18



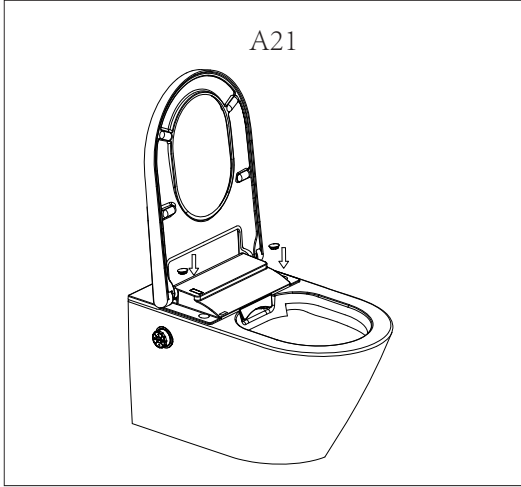
A19



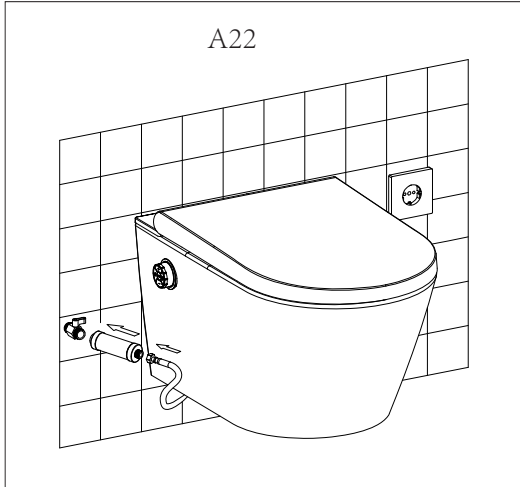
A20



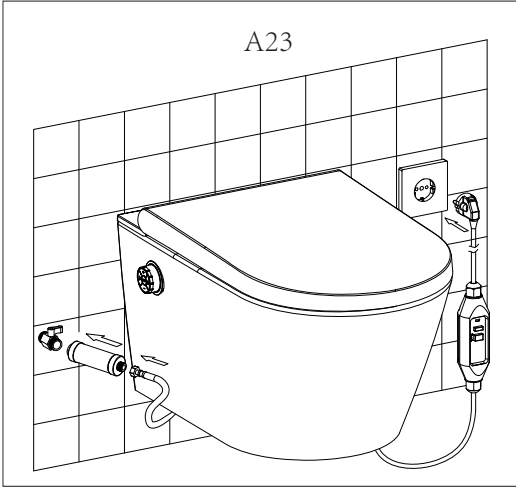
A21



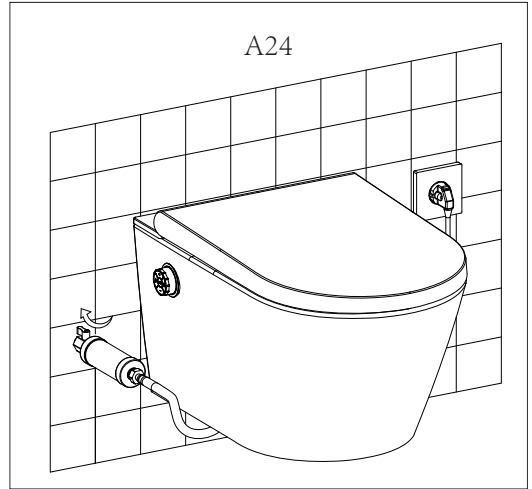
A22



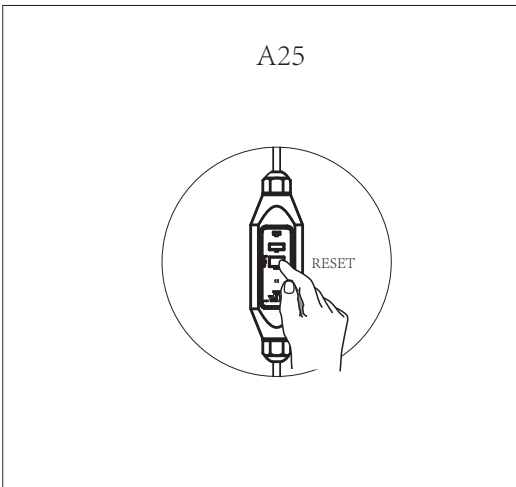
A23



A24



A25

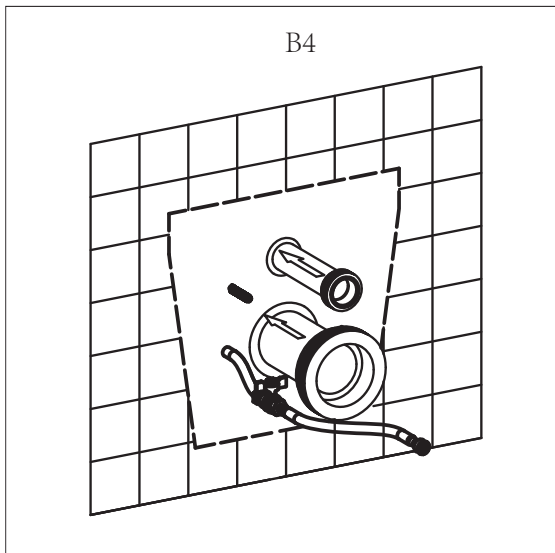
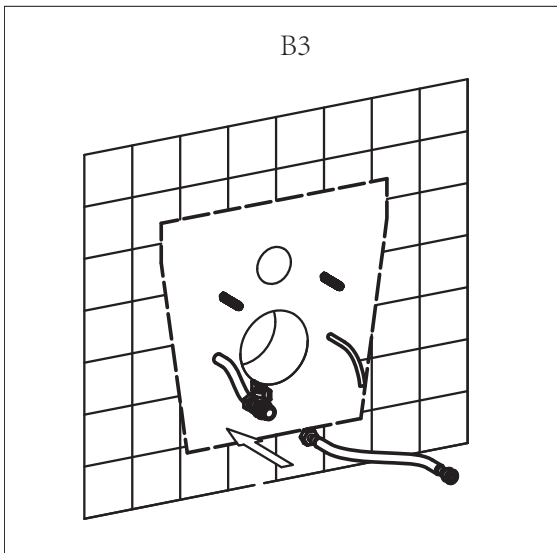
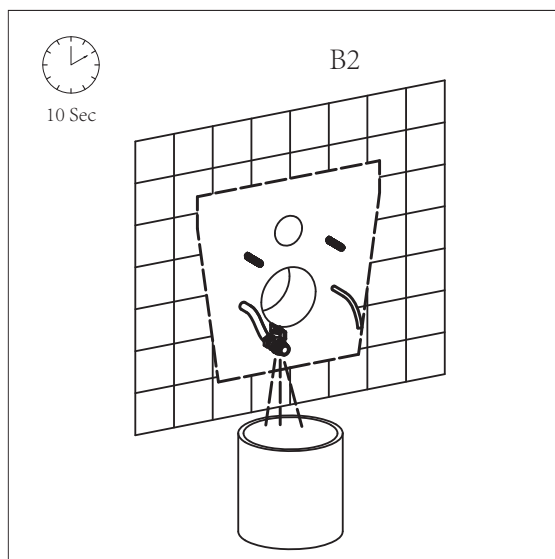
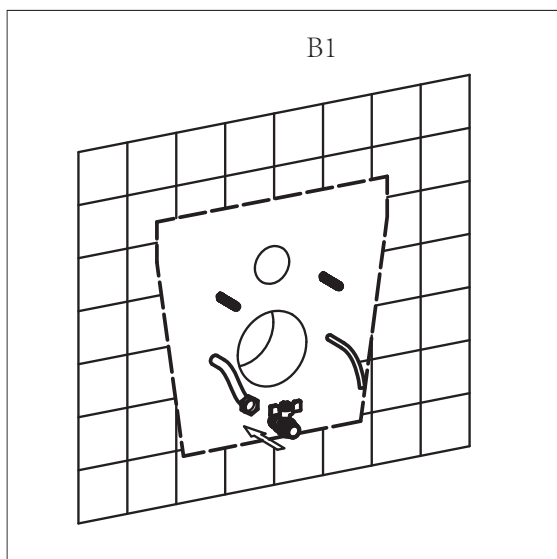
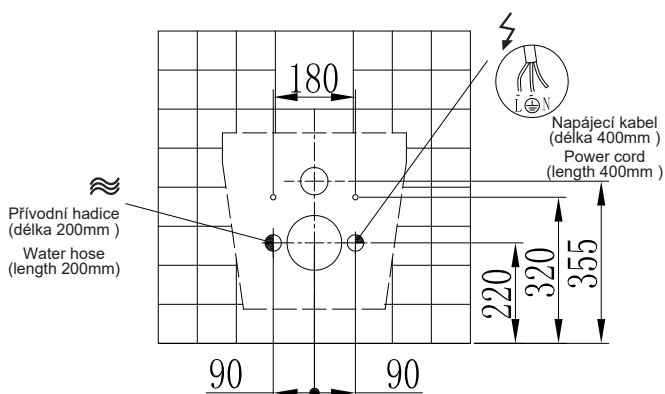


Instalační varianta B / Installation mode B

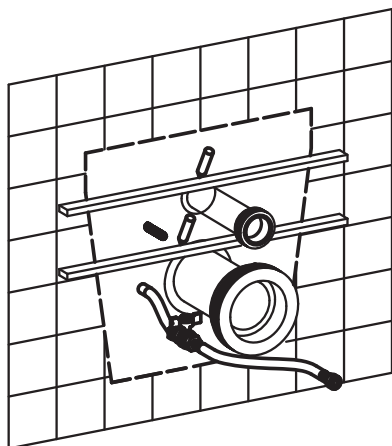


DANGER Tyto operace by měl provádět kvalifikovaný servisní pracovník.
These operations should be performed by qualified service personnel.

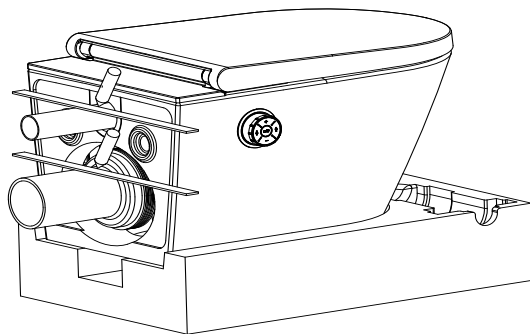
- Před instalací se ujistěte, že přívodní hadice a napájecí kabel jsou dostupné v oblasti instalace toalety
- Before installation, make sure the inlet hose and the power cord equipped in the toilet installation area.



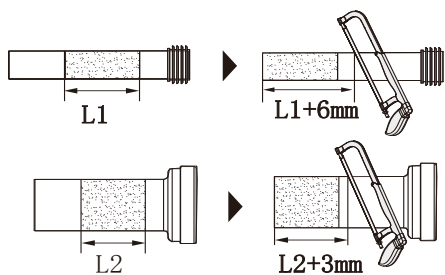
B5 Označte / Mark



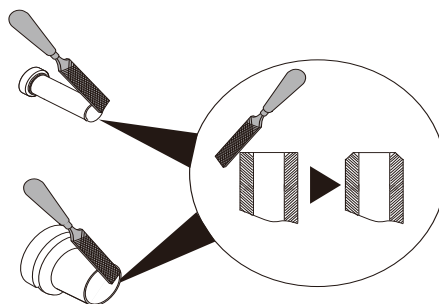
B6 Označte / Mark



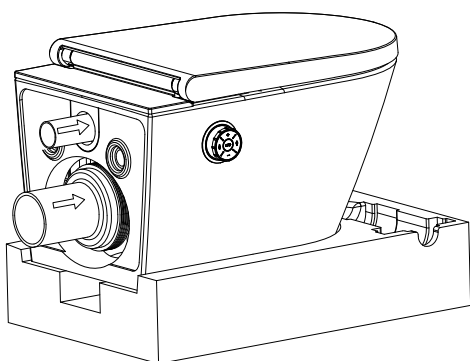
B7



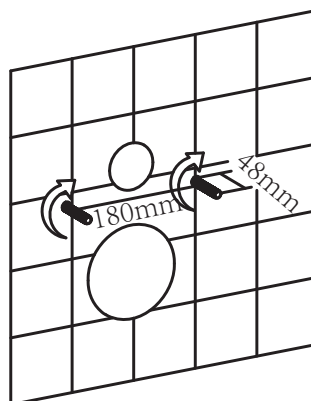
B8



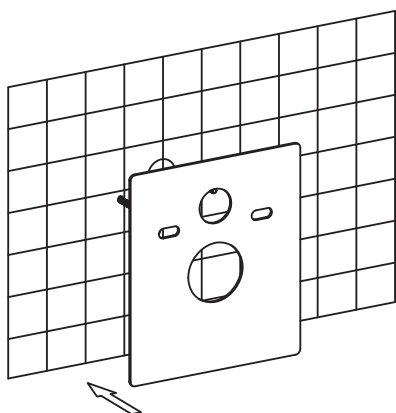
B9



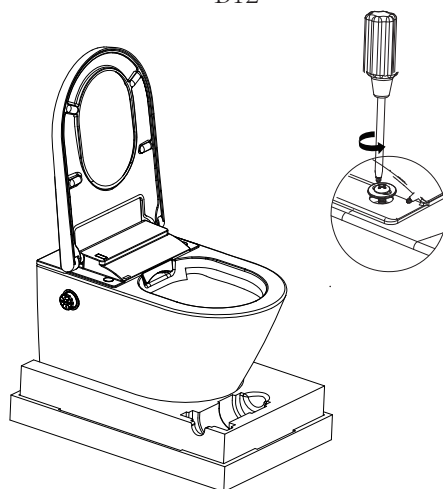
B10



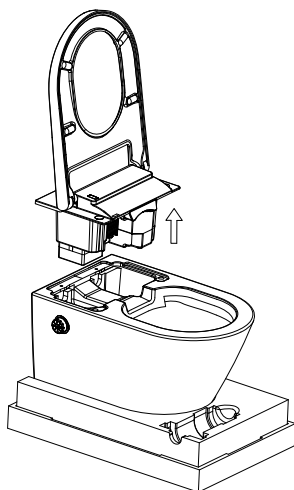
B11



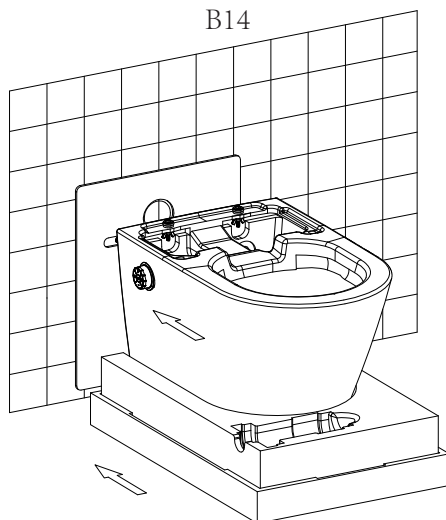
B12



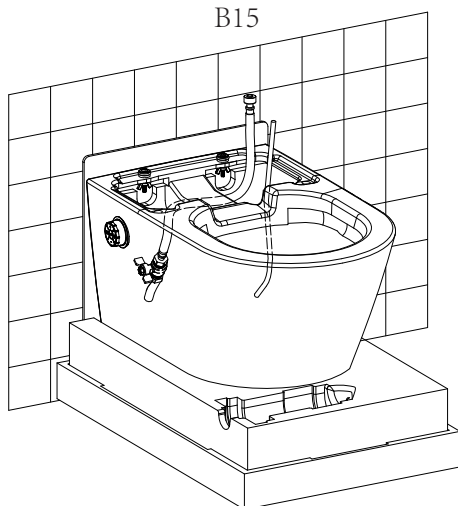
B13



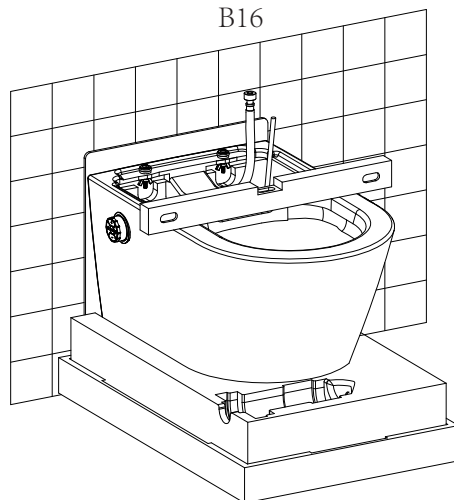
B14

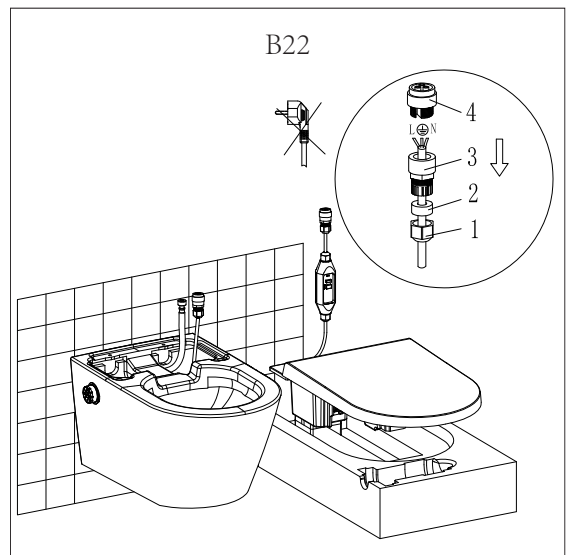
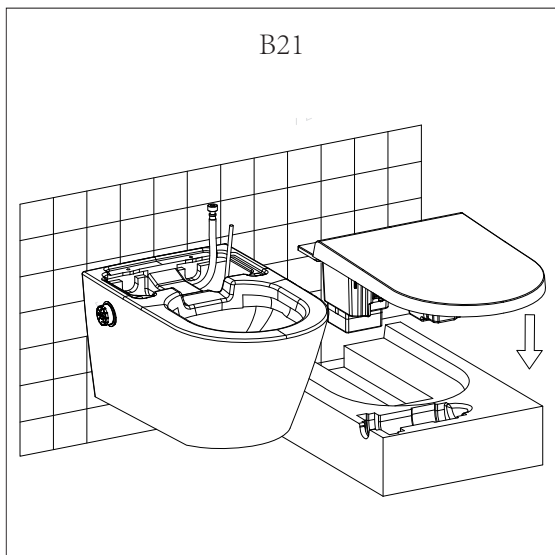
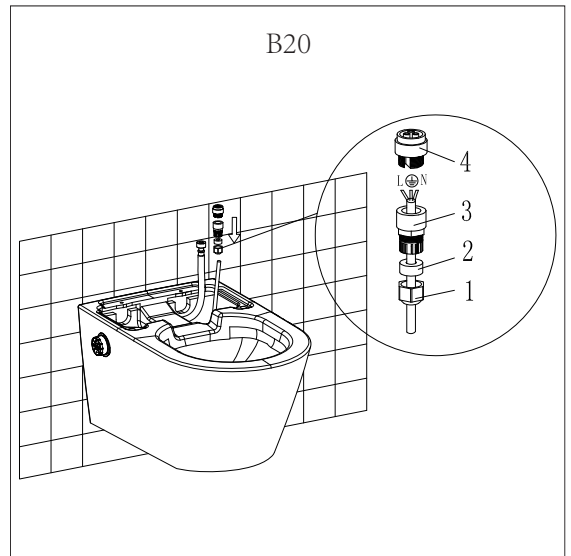
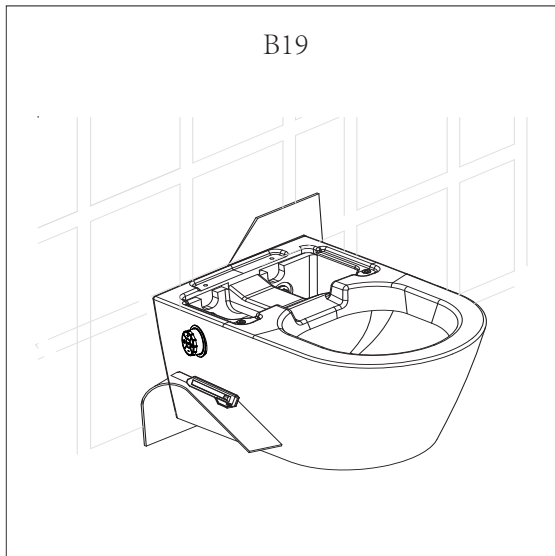
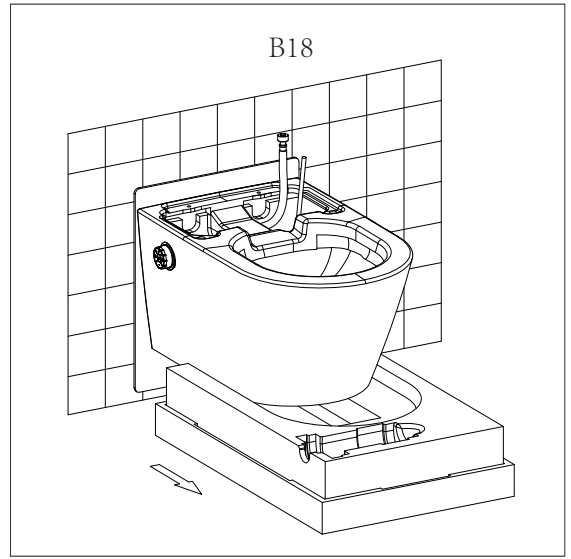
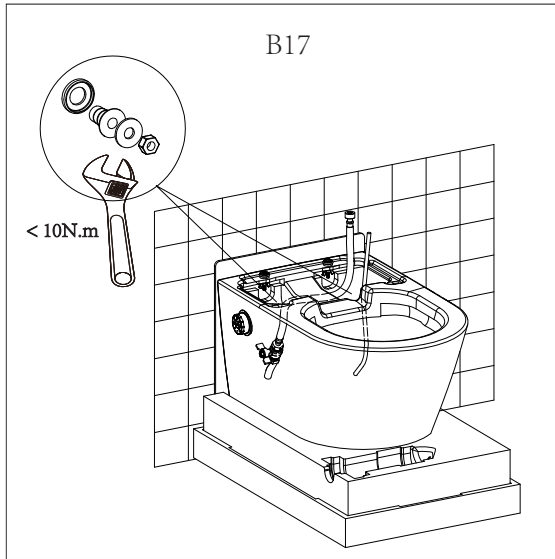


B15

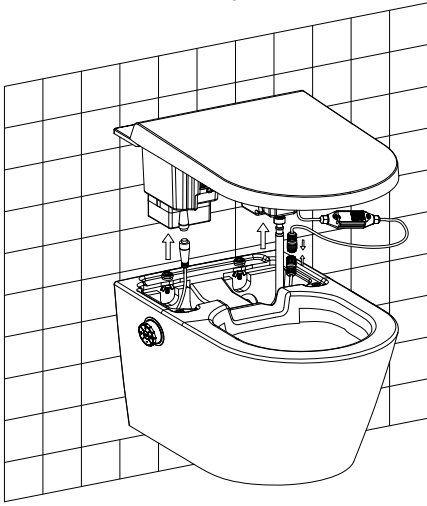


B16

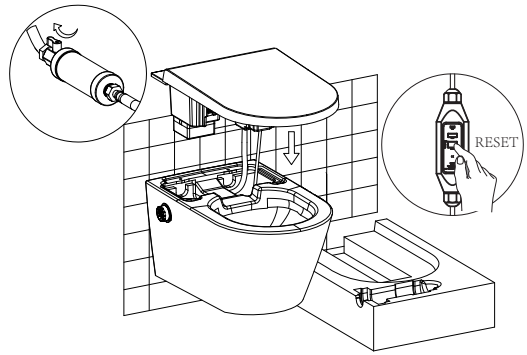




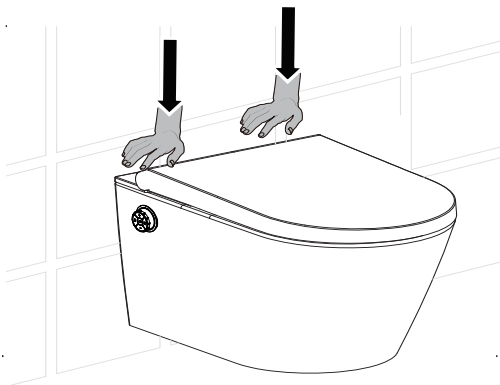
B23



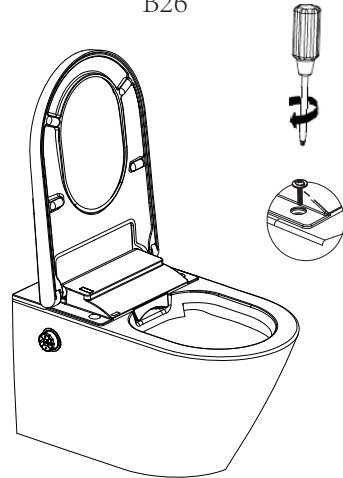
B24



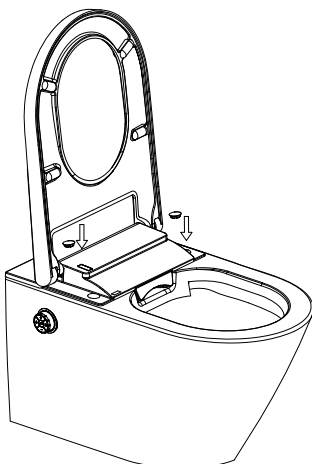
B25



B26



B27



Instalace dálkového ovládání / Install the remote control

Doporučená oblast instalace
Recommended installation area

