

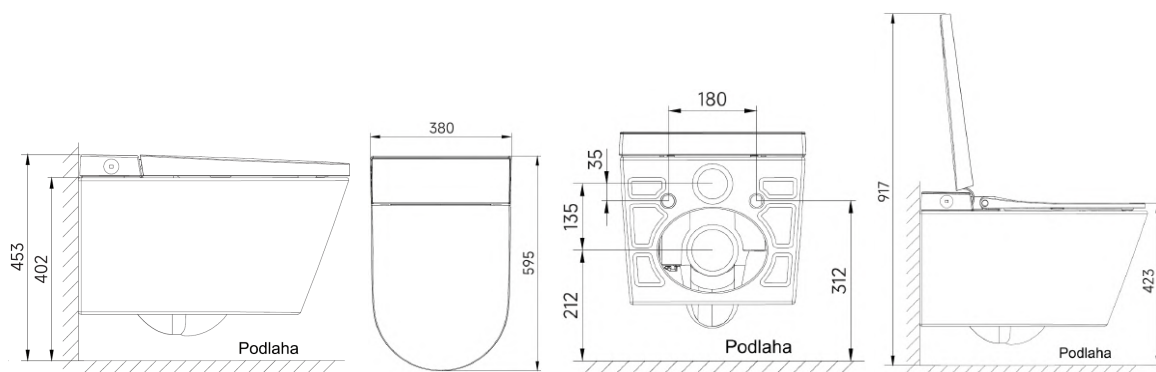
WATERGATE ADAPTA

Model Pro+ (WG-AP200)

**WATER
GATE**



foto produktu



Krátký popis

Závěsná elektronická sprchovací toaleta s mytím i sušením. Rimfree vortex keramika s tichým splachováním. Automatické zvedání / sklápění prkénka a víka.

Oproti verzi ADAPTA Basic obsahuje tento typ toalety navíc funkce Automatického splachování a Deodorizace (odtah zápachu), musí však být instalována se zadržným modulem WG-MS100. Mimo to (oproti modelu Pro) obsahuje také funkci vyhřívání prkénka s nastavitelnou teplotou v 6ti úrovních.

Kompatibilita

Je kompatibilní POUZE s instalačním WC modulem WG-MS100.

Účel použití

- Ke komfortnímu používání WC s integrovaným bidetem
- K ošetřující očištění anální a vaginální oblasti vodou

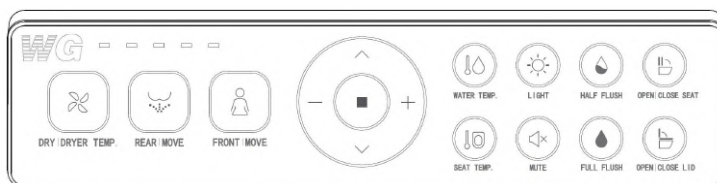
Funkce

- Zadní mytí
- Dámské mytí
- Oscilace (pohyblivá tryska)
- Antibakteriální tryska, odnímací
- Nastavení teploty vody (6 úrovní)
- Nastavení proudu vody (3 úrovně)
- Nastavitelná poloha trysky (5 úrovní)
- Odvápňovací systém
- Plazmatická sterilizace
- Sušení vzduchem (6 úrovní teploty)
- Noční světlo a světlo senzoru chodidla
- Samočištění trysky
- Manuální čištění trysky
- Noční světlo
- Okolní světlo
- Otevírání / zavírání prkénka a víka dálkovým ovládním
- Automatické otevírání / zavírání prkénka a víka - přibližovací senzor
- Otevírání / zavírání prkénka a víka - chodidlový senzor
- Dálkové ovládní, Ovládací kolečko, Informační displej
- Automatické splachování
- Deodorizace (odtah zápachu)
- Vyhřívání sedátka (6 úrovní teploty)

Obsah balení

- Sprchovací toaleta s integrovaným bidetem
- Dálkové ovládní
- Instalační manuál
- Příslušenství pro montáž (konkrétní popis dílů naleznete v Instalačním manuálu)

Dálkové ovládní



Technické údaje

| | |
|----------------------------------|--|
| Instalace toalety (typ): | Závěsná |
| Konektor napojení na vodu: | G 3/8" |
| Max. příkon: | 990W(bez vyhřevu prkénka), 1025W(s vyhřevem) |
| Jmenovité napětí: | AC 220-240 V, 50/60 Hz |
| Potřebný přesah kabelu ze stěny: | Alespoň 610mm (CYKY ze stěny) |
| Minimální vstupní tlak vody: | 0,08 MPa (8,5 l/min) |
| Vstupní teplota vody: | 3 ~ 35°C |
| Teplota okolí: | 4 ~ 40°C |
| Vodotěsnost: | IPX4 |
| Průtok vody: | 450 - 600 mL/min |
| Teplota vody: | 30 ~ 38°C |
| Délka mycího cyklu: | 80 vteřin |
| Režim ohřevu vody: | Interní nádrž |
| Jmenovitý výkon: | 990W(bez vyhřevu prkénka), 1025W(s vyhřevem) |
| Bezpečnostní zařízení: | Senzor prkénka, teplotní senzor, tepelná pojistka, termostat, zařízení na ochranu proti úniku proudu |
| Prevence zpětného toku: | Vzduchová kapsa, certifikace EN13077 |
| Frekvenční rozsah: | 2465Mhz, 2470Mhz, 2475Mhz, 2480Mhz |
| Maximální výstupní výkon (RF): | 10mW |
| Typ baterií: | 2 x AAA |
| Jiná bezpečnostní zařízení: | Proudový chránič |
| Hrubá váha: | 37.3 kg |
| Rozměry: | 595x380 mm |
| Nosnost toalety: | 400 kg |

WATERGATE

WATERGATE s.r.o.
K Hrnčířům 394,
149 00 Praha 4 - Šeberov
IČ: 289 39 557 | DIČ: CZ 28939557

www.watergate.cz, Mail: info@watergate.cz