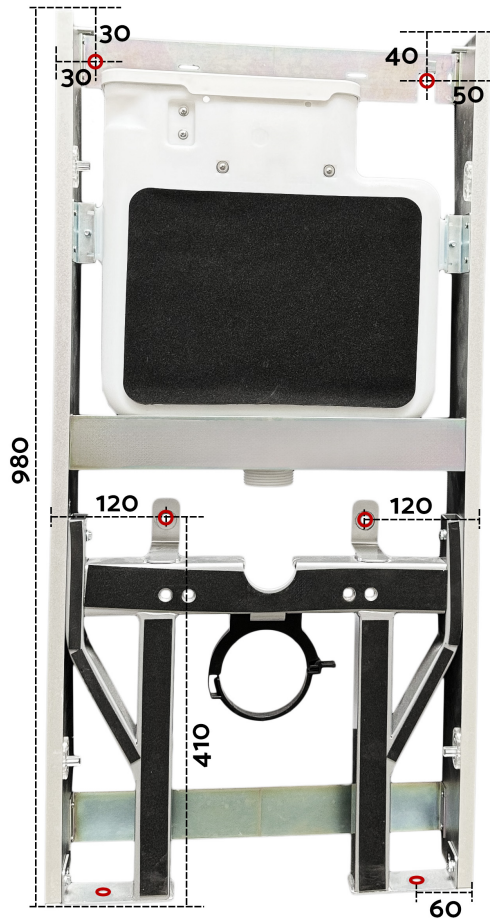


Stavební připravenost

Kombi block WC modul pouze pro
závěsnou toaletu

**WATER
GATE**

Místa uchycení vrtů - 4x do zdi, 2x do podlahy
viz. okótovaný výkres:

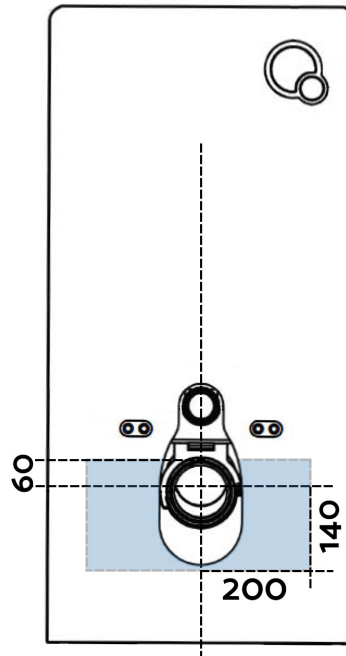


Skryté přívody:

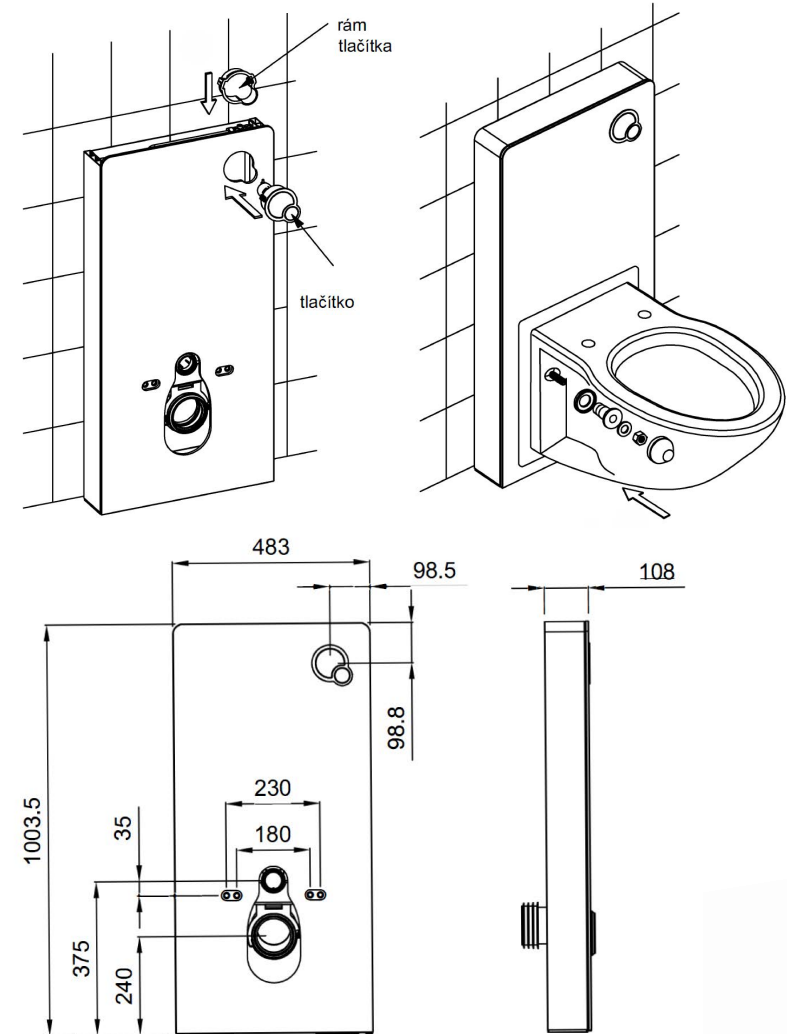
Zdroj elektřiny pro sprchovací
toaletu / el. bidet kabel 3x1,5
(min. 10 A jistič) a přívod studené vody
může být **kdekoliv uvnitř modře
znázorněné oblasti.**

Možnost externích přívodů:

Pokud je zdroj elektřiny nebo přívod
vody mimo vyznačenou oblast, lze při
montáži rám provrtat z boku.



Technické nákresy



WATERGATE

WATERGATE s.r.o.
K Hrnčířům 394,
149 00 Praha 4 - Šeberov
IČ: 289 39 557 | DIČ: CZ 28939557

www.watergate.cz

Mail: info@watergate.cz

Tel: (+420) 266 711 420