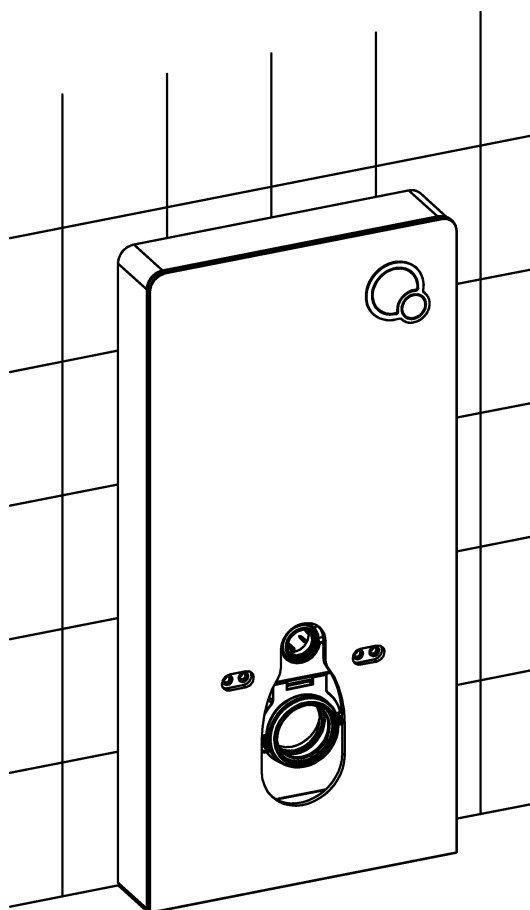


INSTALAČNÍ MANUÁL


























WATERGATE KOMBI BLOCK WALL předstěnová nádržka pro závěsnou toaletu

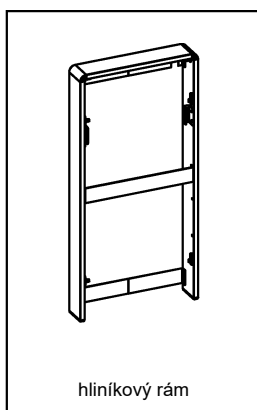
Obsah

Seznam položek	2
Technický nákres	4
Instalace	5
Údržba	13

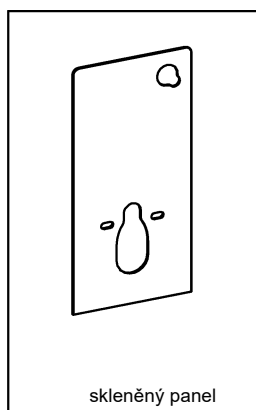
Seznam položek

Položka	Název	Specifikace	Množství	Položka	Název	Specifikace	Množství
	gumové těsnění	průměr 110	1		expanzní matice	SX10 06-8	2
	rovná odpadní trubka		1		šroub	ST6.8*67	2
	gumová manžeta na odpadní trubku		1		podložka malá	022*2.o	2
	excentrická trubka		1		šroub M12		2
	gumové těsnění		1		krytka		2
	vzduchová hadice (plné splachování)	bílá	1		M12 matice		2
	vzduchová hadice (poloviční splachování)	modrá	1		velká podložka	032.5*25	2
	podložka		1		gumový převlek		2
	splachovací potrubí		1		podložka krytky		2
	pryžové těsnění na horní trubce	060	1		expanzní šrouby		2
	expanzní matice	8*40	2		podložka malá	011*1.2	2
	šroub	ST4.8*45	2				

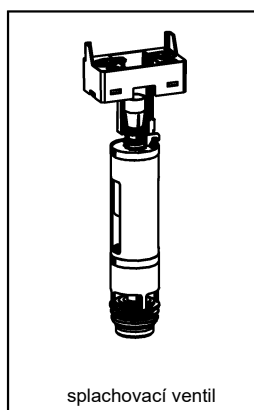
Seznam položek



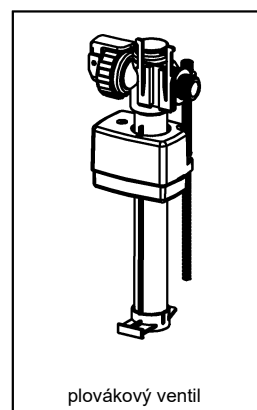
hliníkový rám



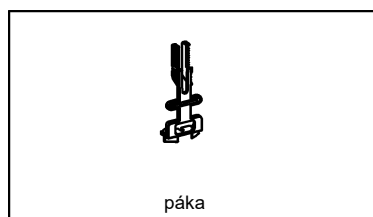
skleněný panel



splachovací ventil



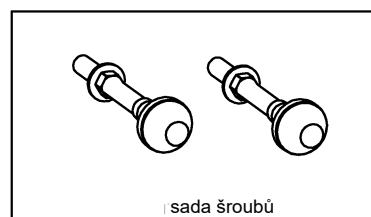
plovákový ventil



páka



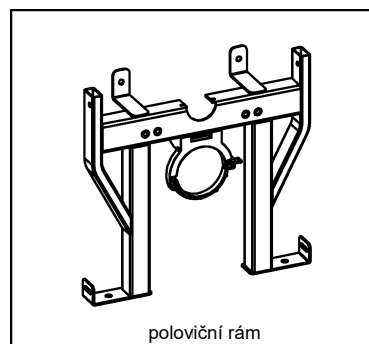
tlačítko



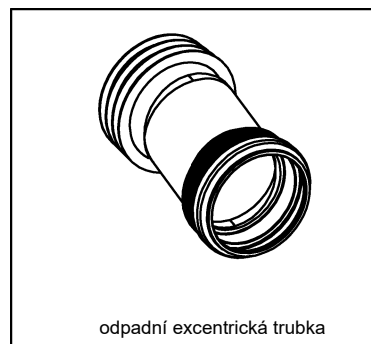
sada šroubů



tělo nádrže

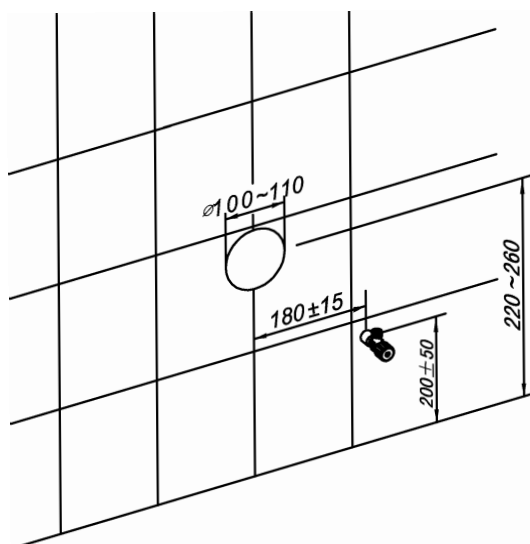
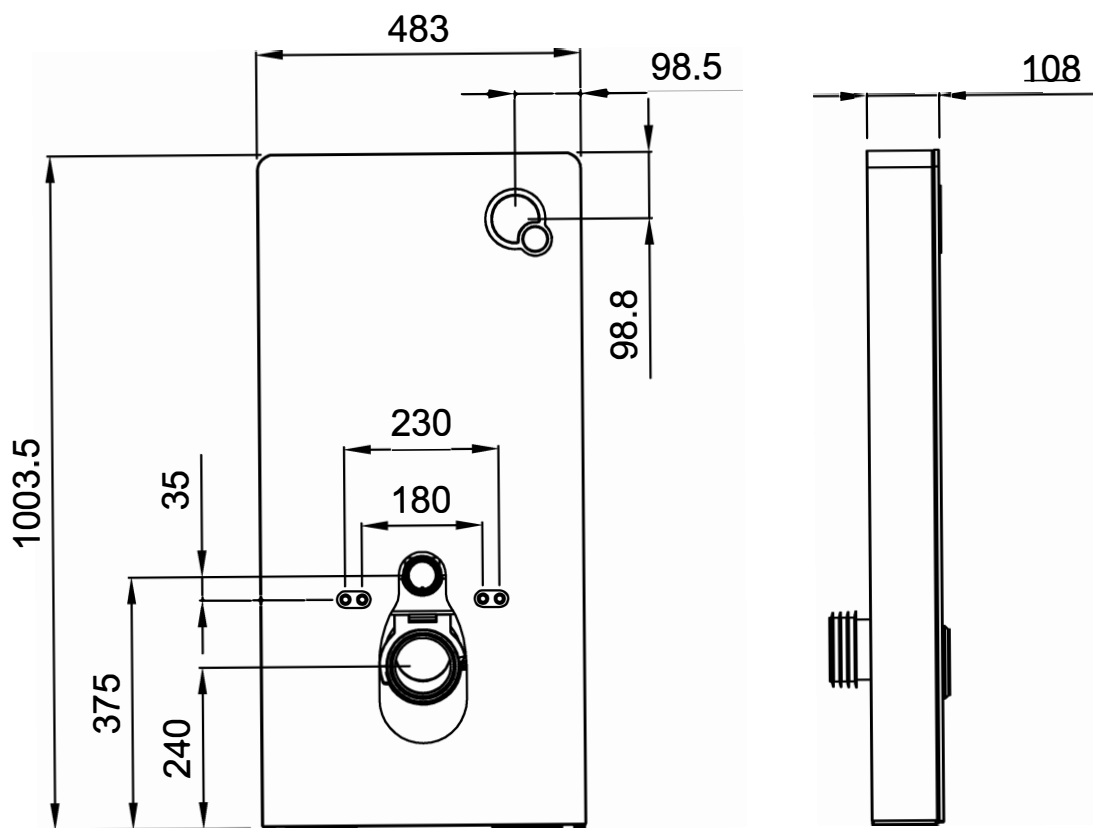


poloviční rám

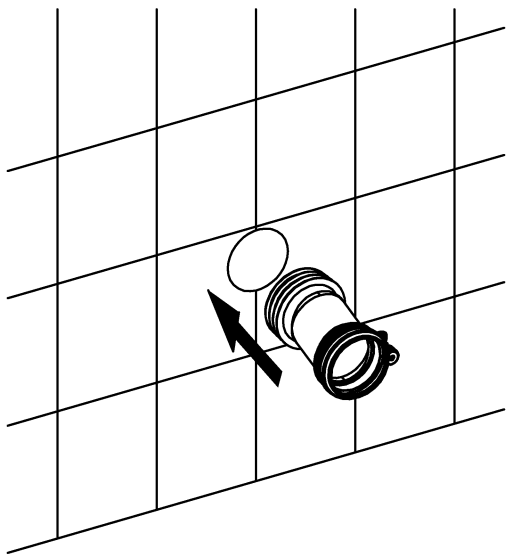


odpadní excentrická trubka

Technický výkres

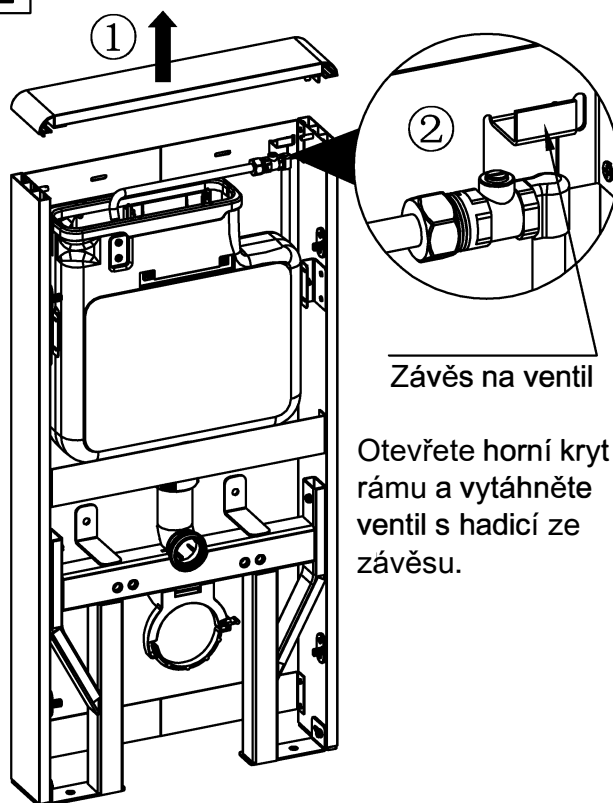


1 Instalace nádržky



Vložte odpadní trubku do otvoru ve zdi.

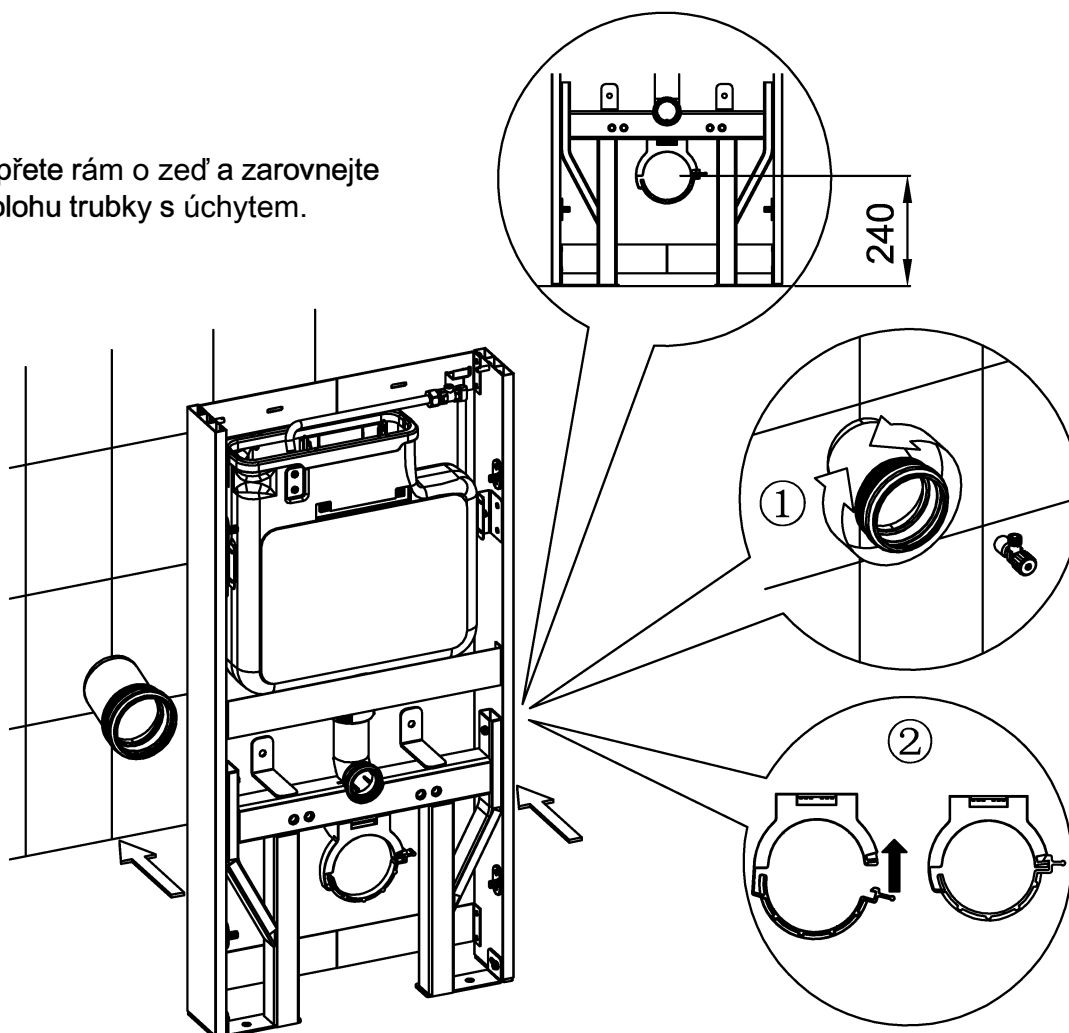
2

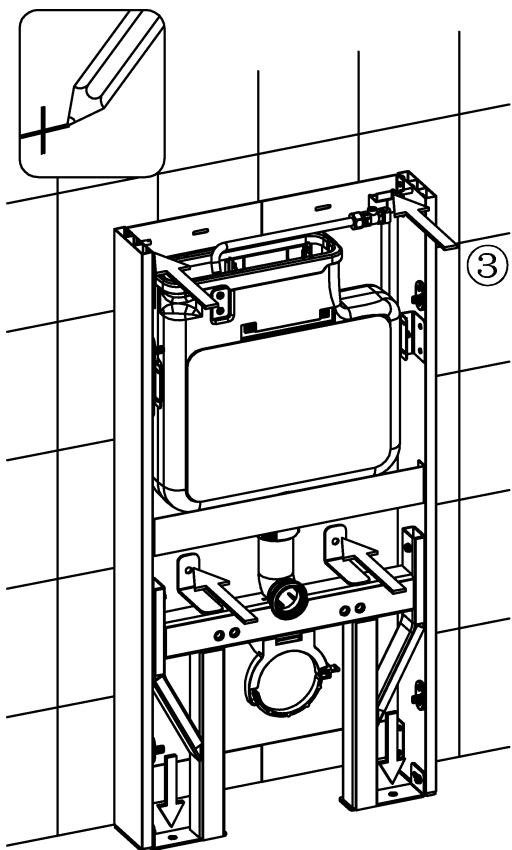


Otevřete horní kryt rámu a vytáhněte ventil s hadicí ze závěsu.

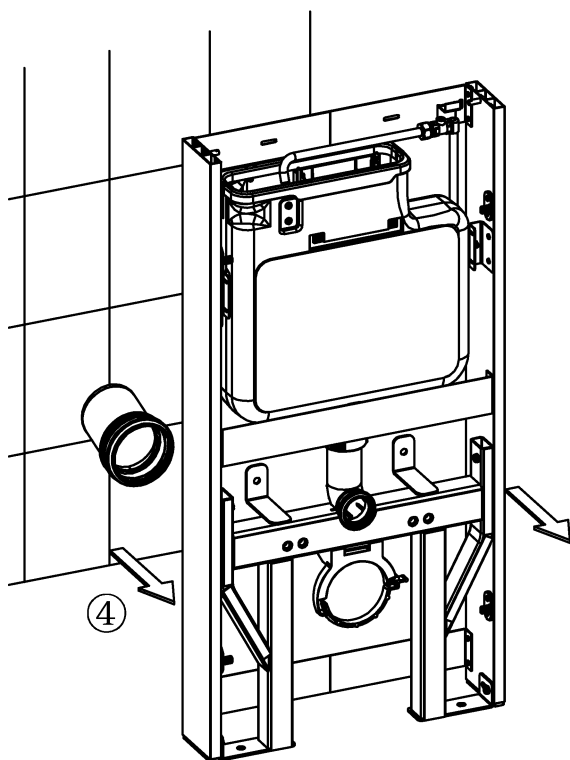
3

Opřete rám o zeď a zarovnejte polohu trubky s úchytem.

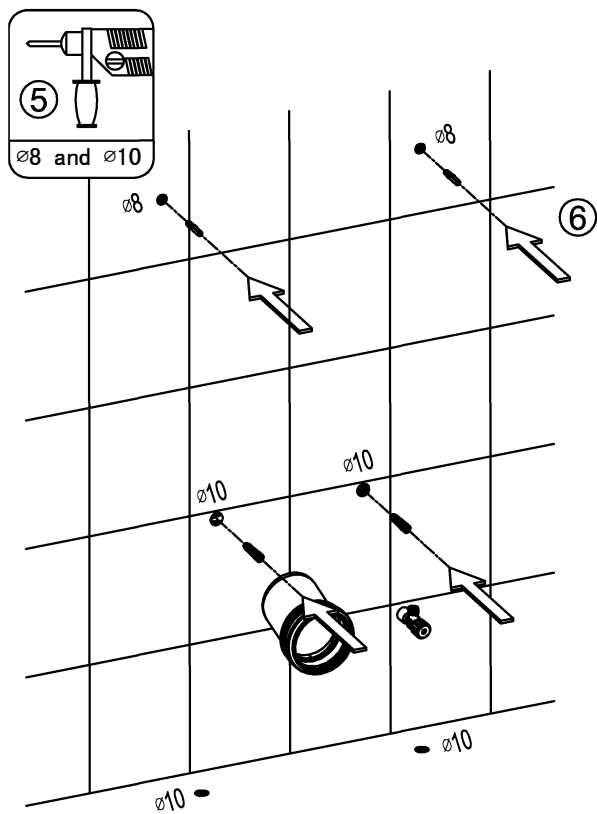




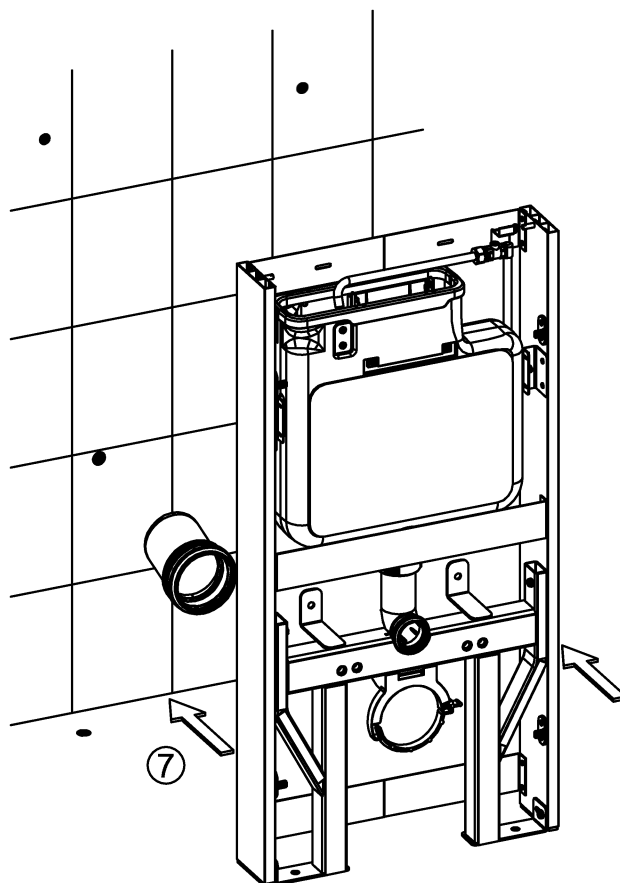
Jak ukazují šipky na obrázku, označte odpovídajícím způsobem 4 body na zdi a 2 body na zemi.



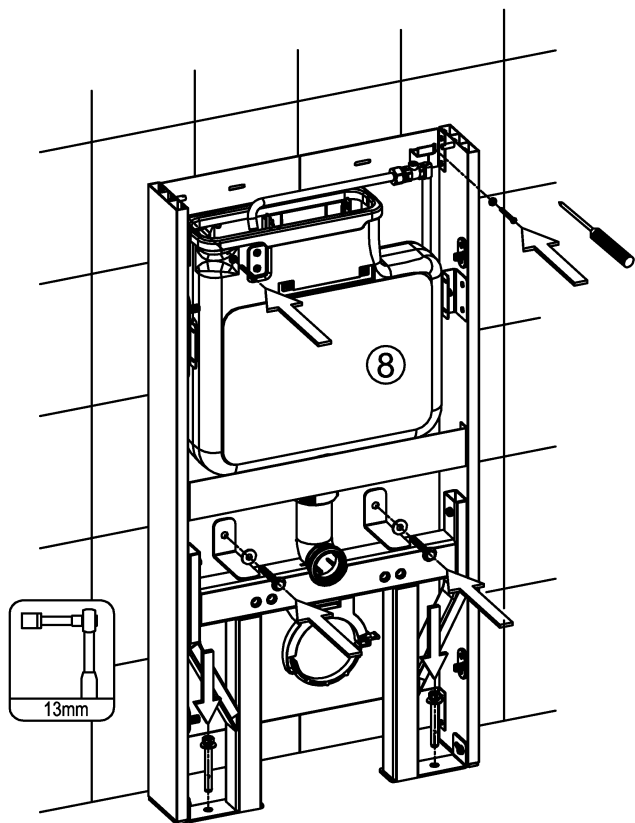
Rám odsuňte od stěny.



Vyvrtejte otvory na vyznačených bodech. Hloubka otvorů by měla být větší než délka rozpínací matic (průměry dle obrázku).

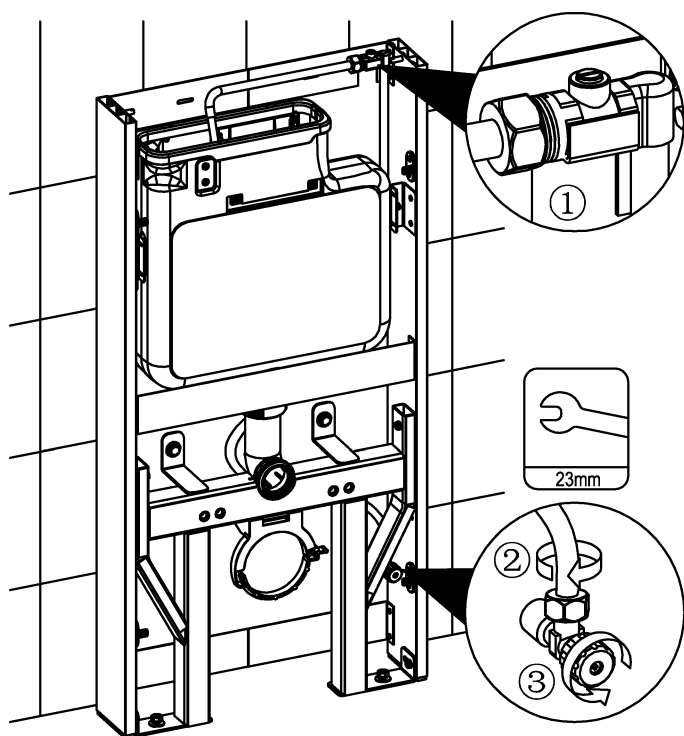


Opřete celý rám o zeď do správné polohy.

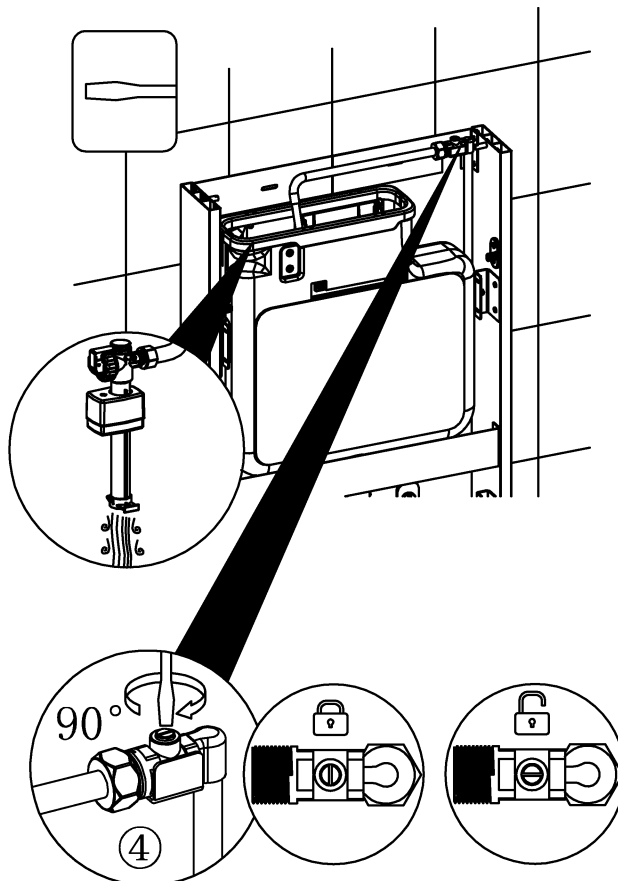


Pevně utáhněte šrouby (velké) do rozpínacích matic.

4



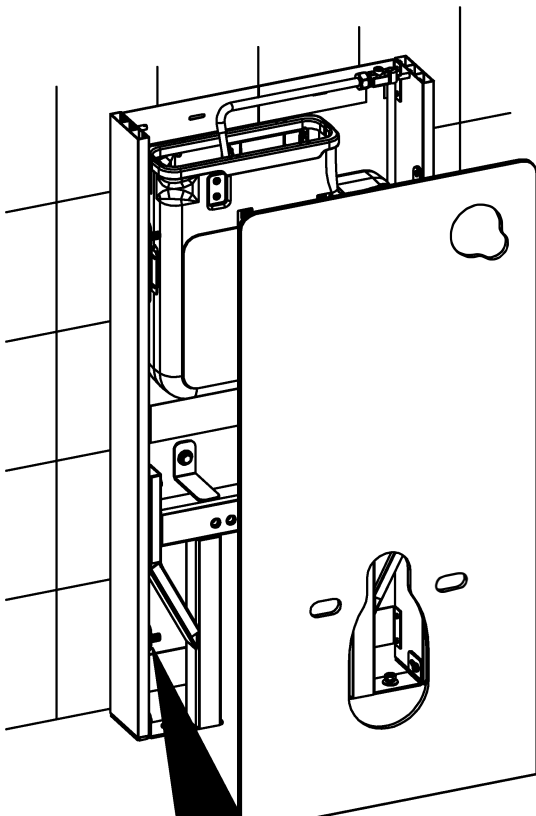
Opět připevněte trubici na závěs a připojte ji k ventilu na zdi.



Krátce otevřete ventil a zkontrolujte, zda-li se voda napouští a ventil opět zavřete.

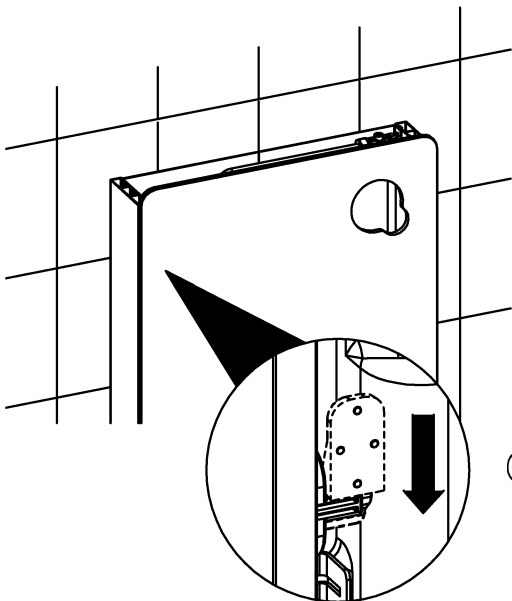
7

5



Spona pro držení skla přilepená na skle (4 ks)

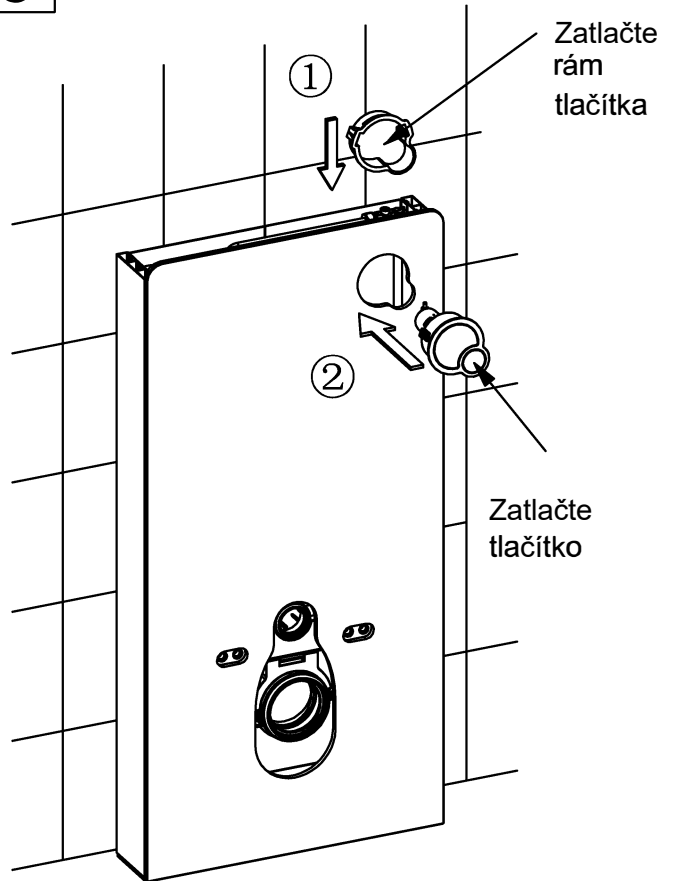
①



②

Nasadte sklo na hliníkový rám a zatlačte sponu dolů, dokud se nezajistí na hliníkovém rámu.

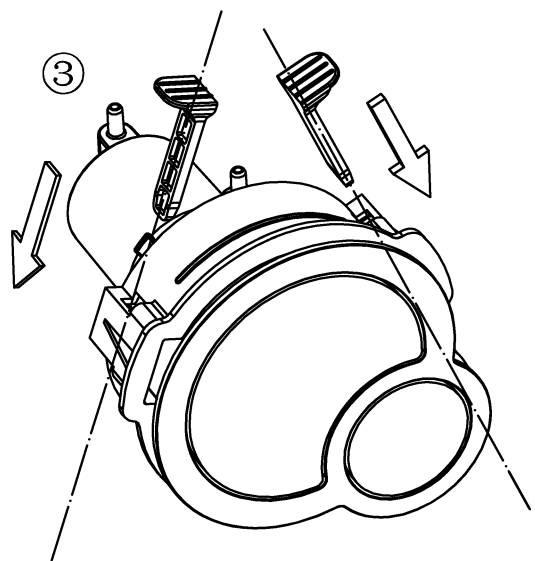
6



Zatlačte rám tlačítka

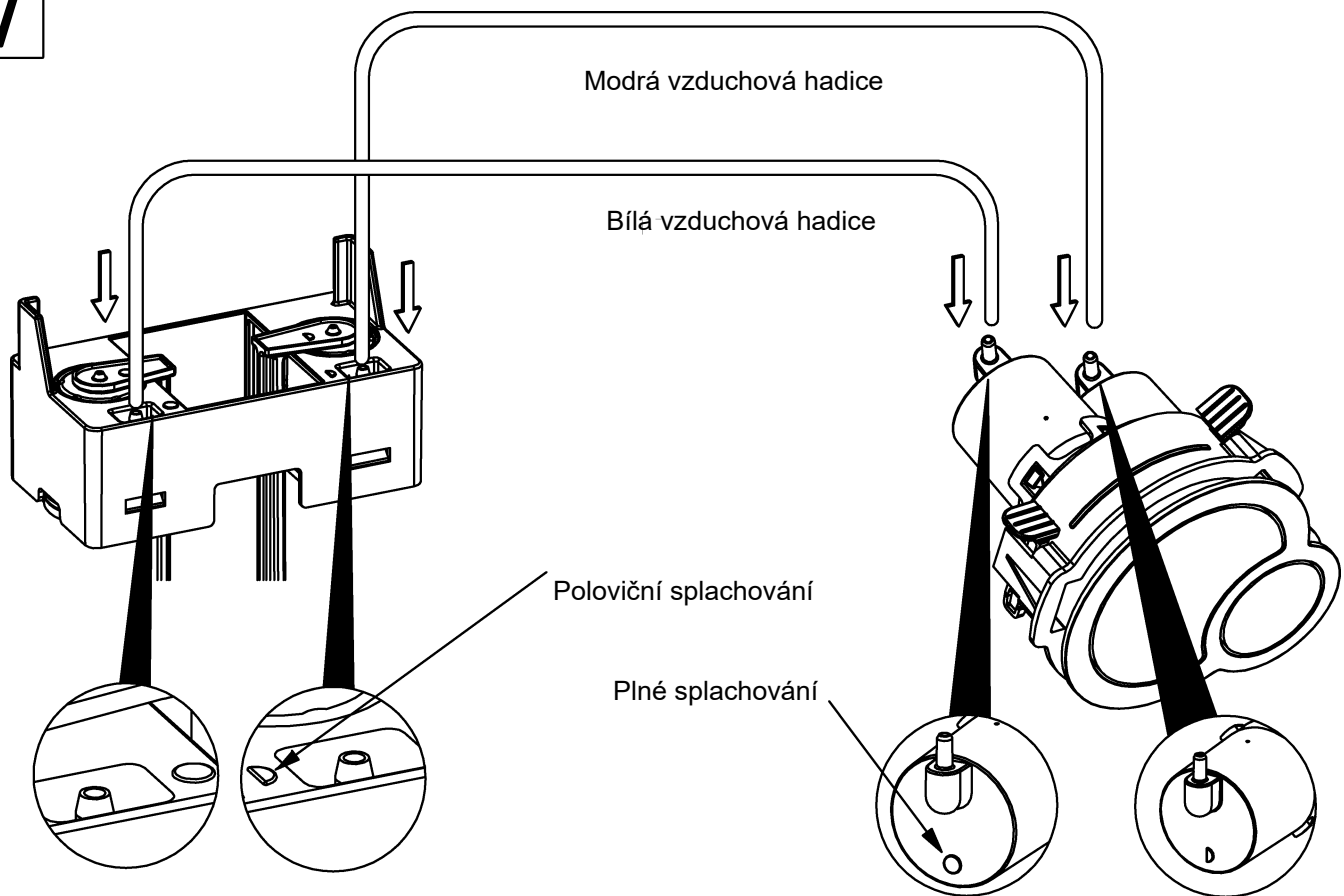
Zatlačte tlačítko

Namontujte rámeček tlačítka a tlačítko na sklo.



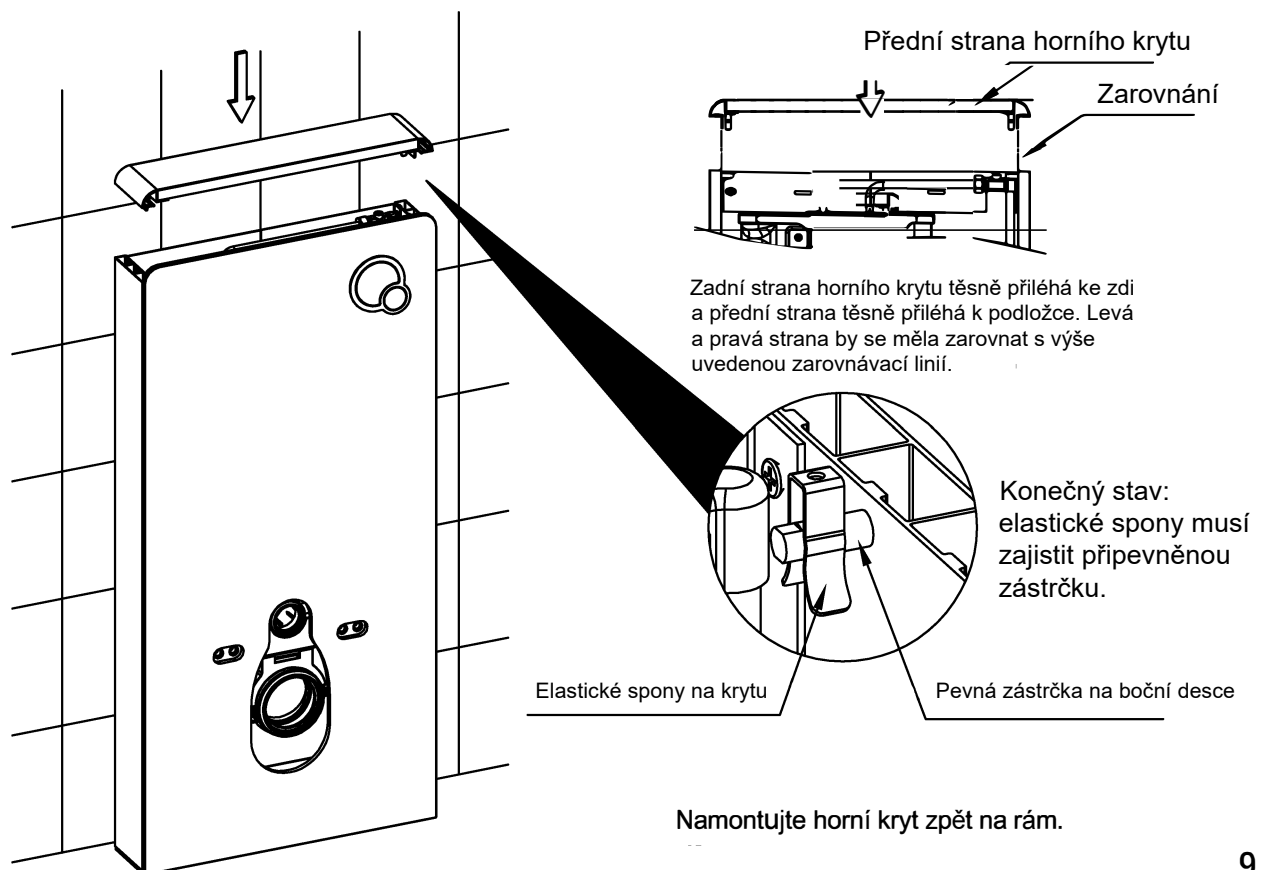
Zasuňte zástrčky do pozic tak, jak je znázorněno na obrázku.

7

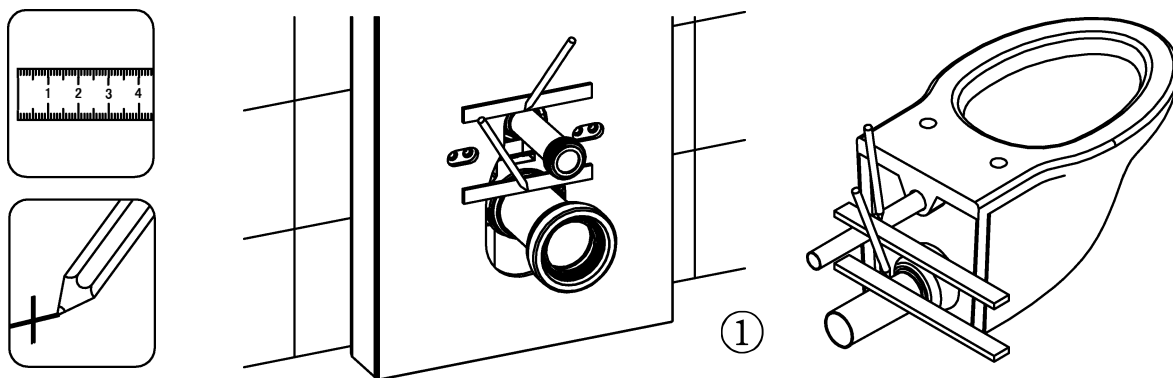


Zapojte vzduchové hadice do správných pozic.

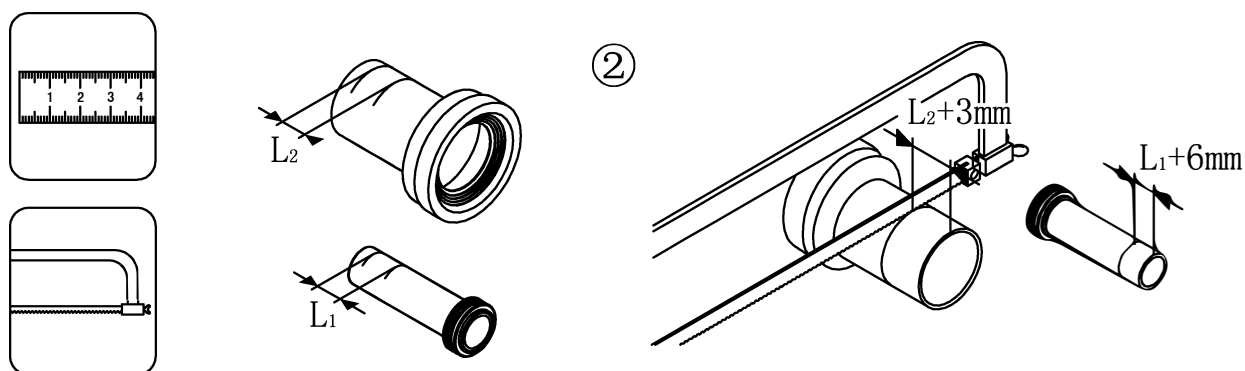
8



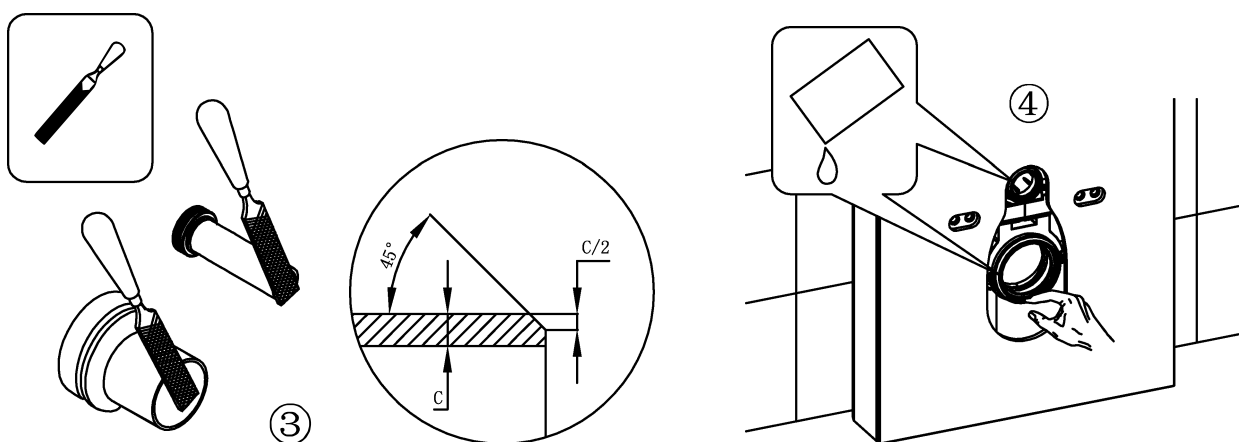
9



Označte ryskou splachovací a odpadní trubku, viz obrázek.

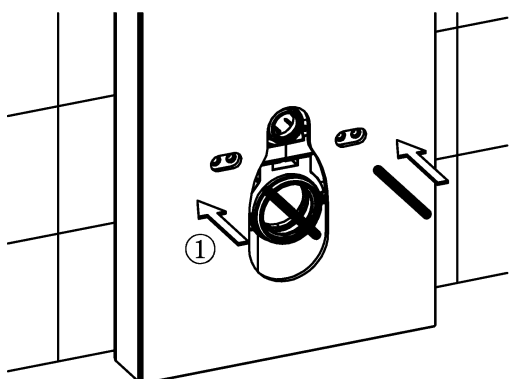
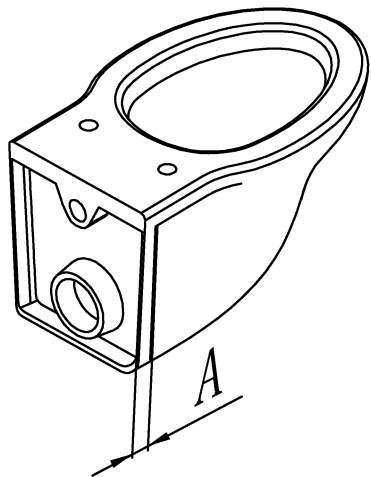


Odřízněte splachovací a odpadní trubku.

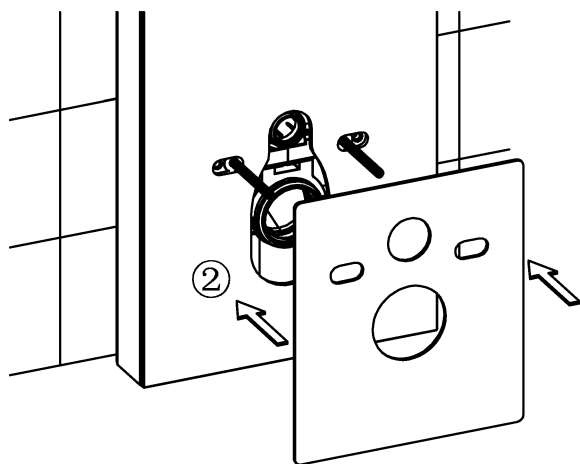
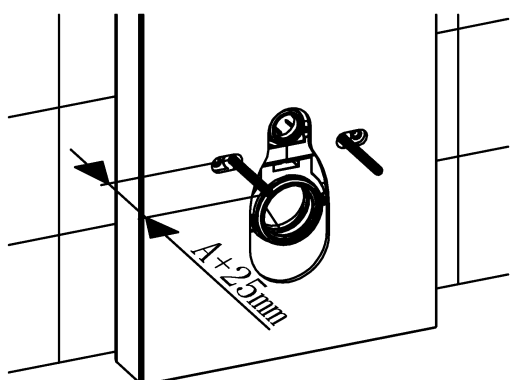


Zkoste ústí splachovací i odpadní trubky.

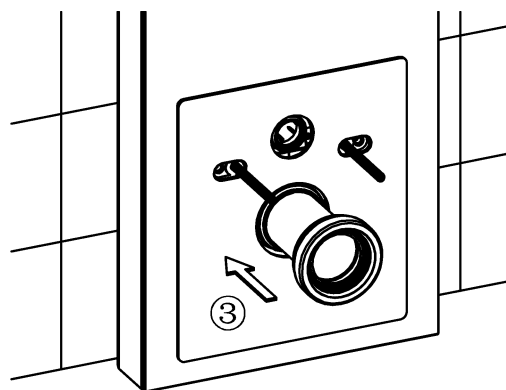
Naneste silikonový olej.



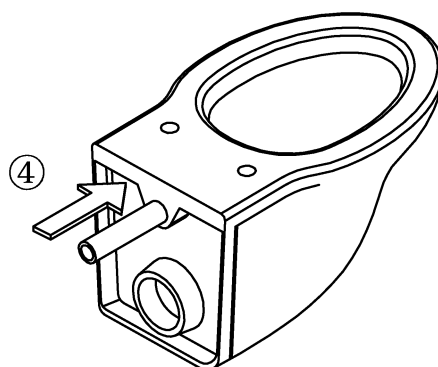
Zašroubujte šrouby do rámu nádrže.



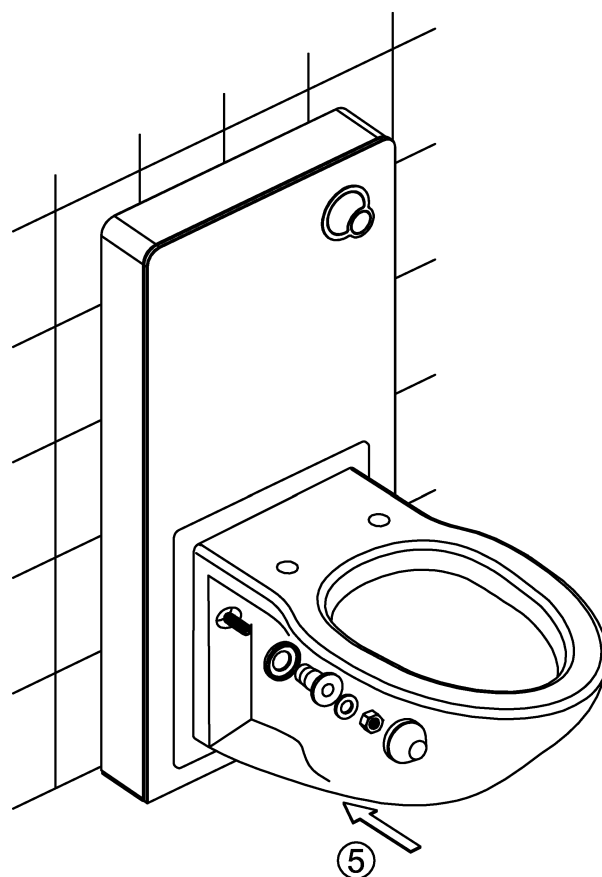
Nainstalujte podložku.



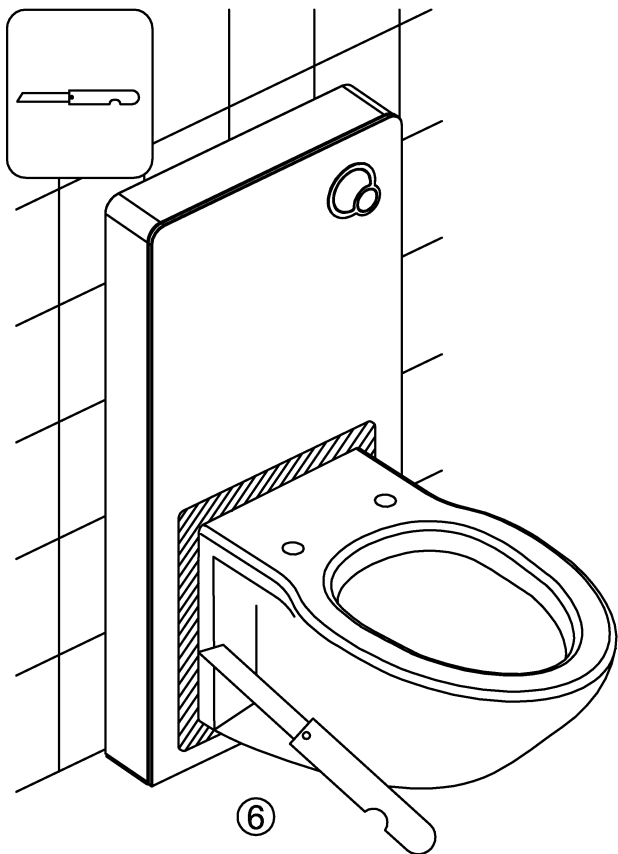
Napojte odpadní trubku.



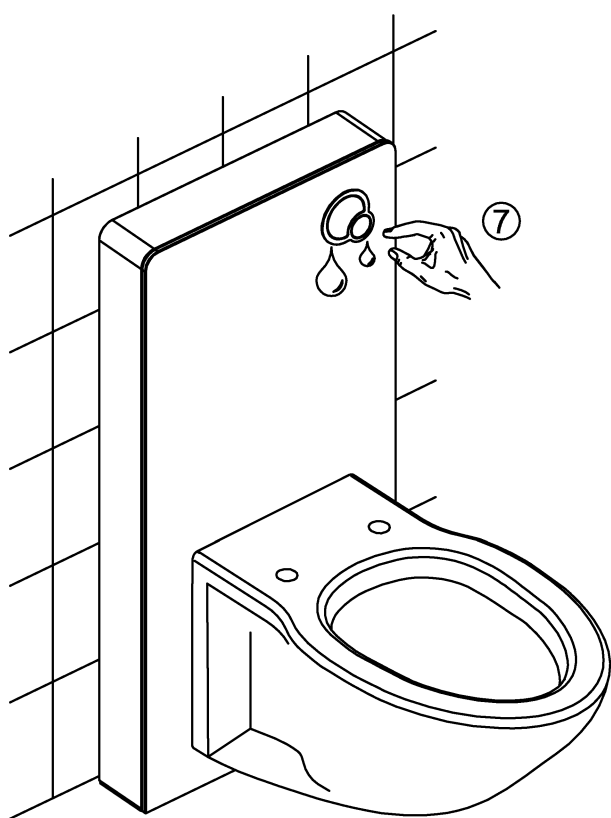
Nasuňte splachovací
trubku do toalety.



Nainstalujte toaletu.



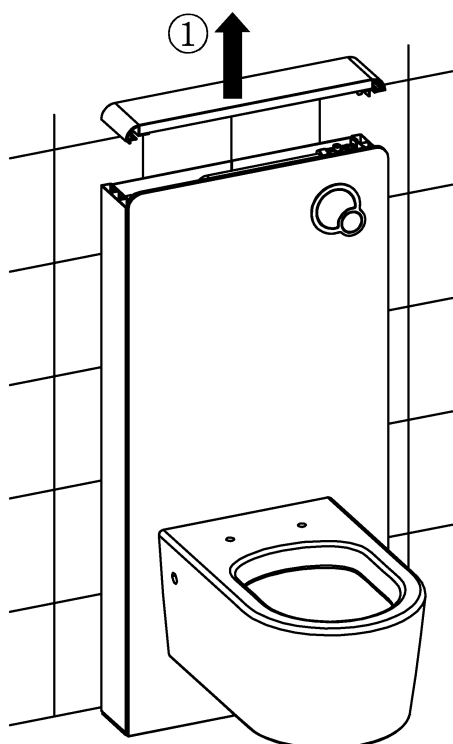
Odřízněte přesahující část podložky.



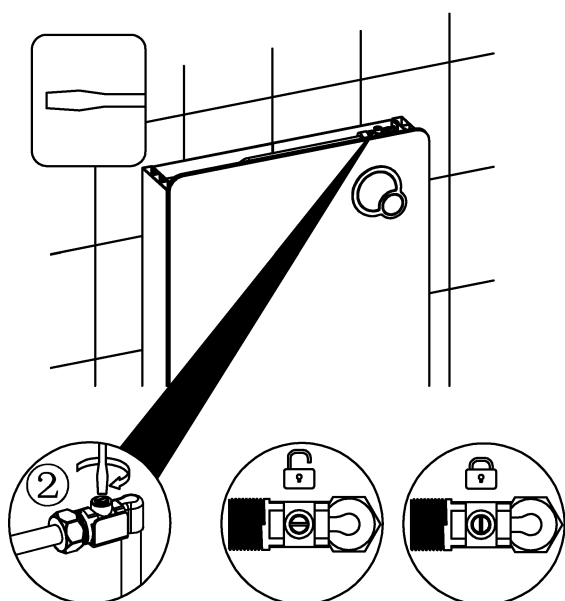
Vyzkoušejte funkce polovičního a plného splachování.

Údržba

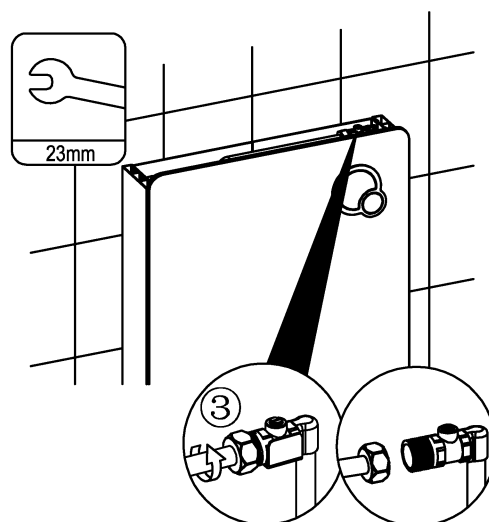
1.1 Demontáž plovacího ventilu



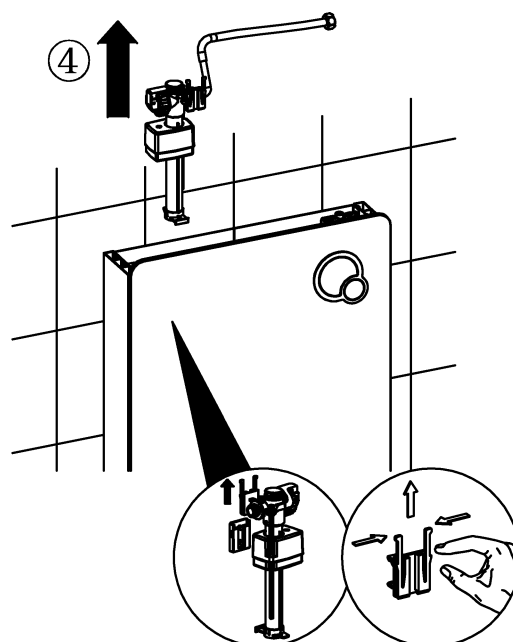
Sejměte horní kryt.



Uzavřete přívodní ventil.

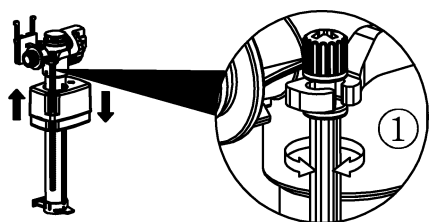


Odděte hadici a ventil.

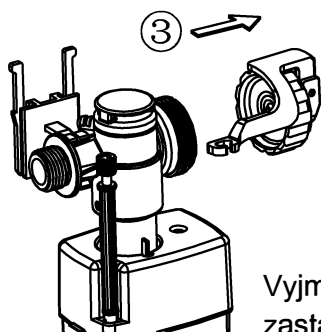
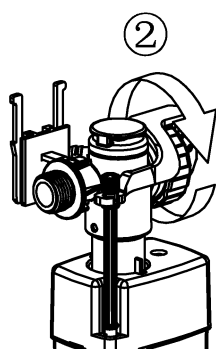


Vyjměte plovací ventil.

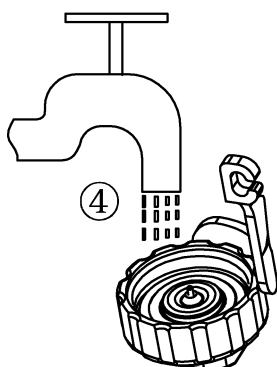
1.2 Nastavení a čištění plovacího ventilu



Pro zvýšení vstupního objemu vody nastavte plovák nahoru; případně dolů pro jeho snížení.

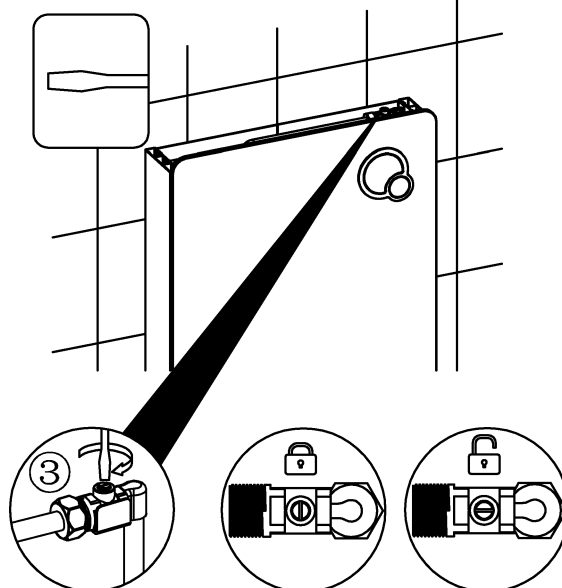
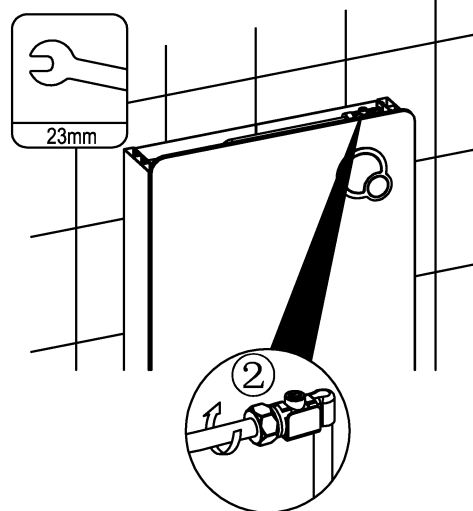
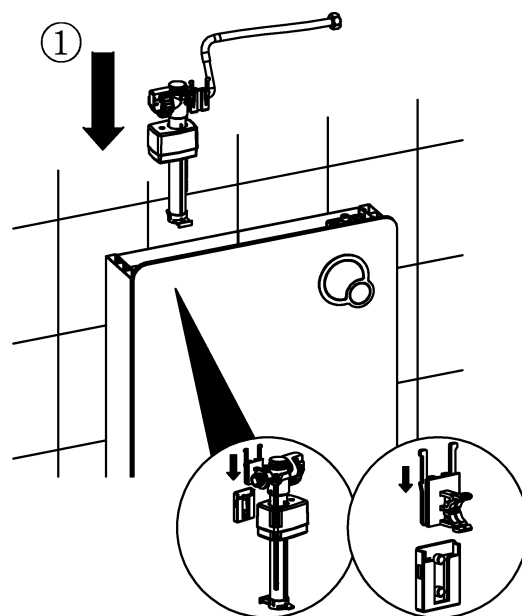


Vyjměte část pro zastavování vody.

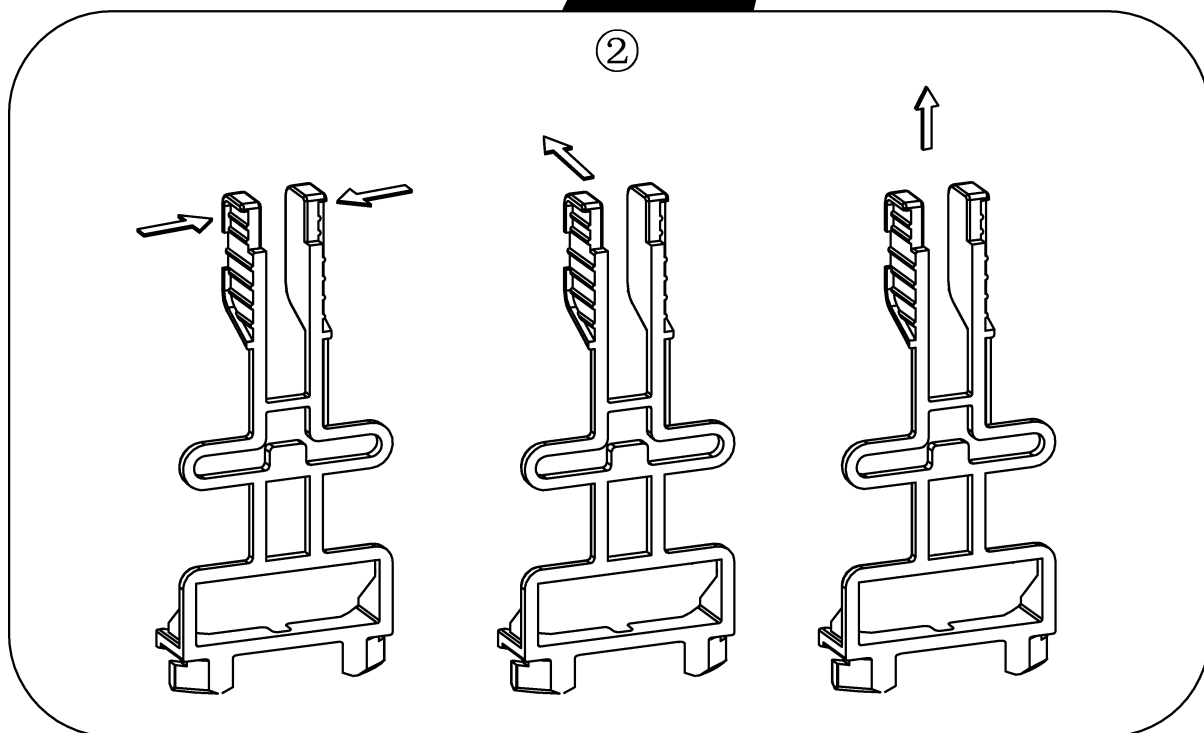
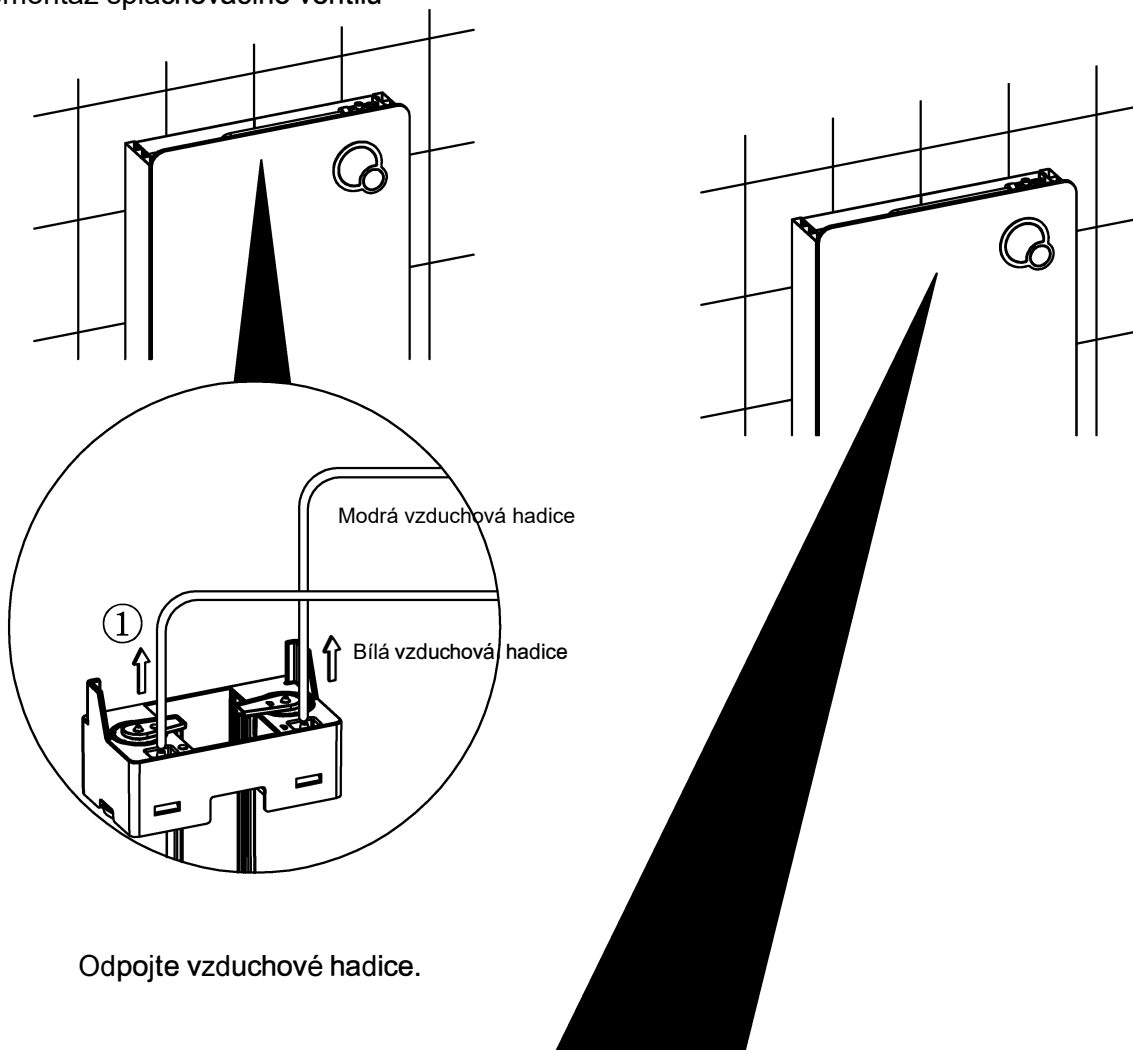


Omyjte tuto část.

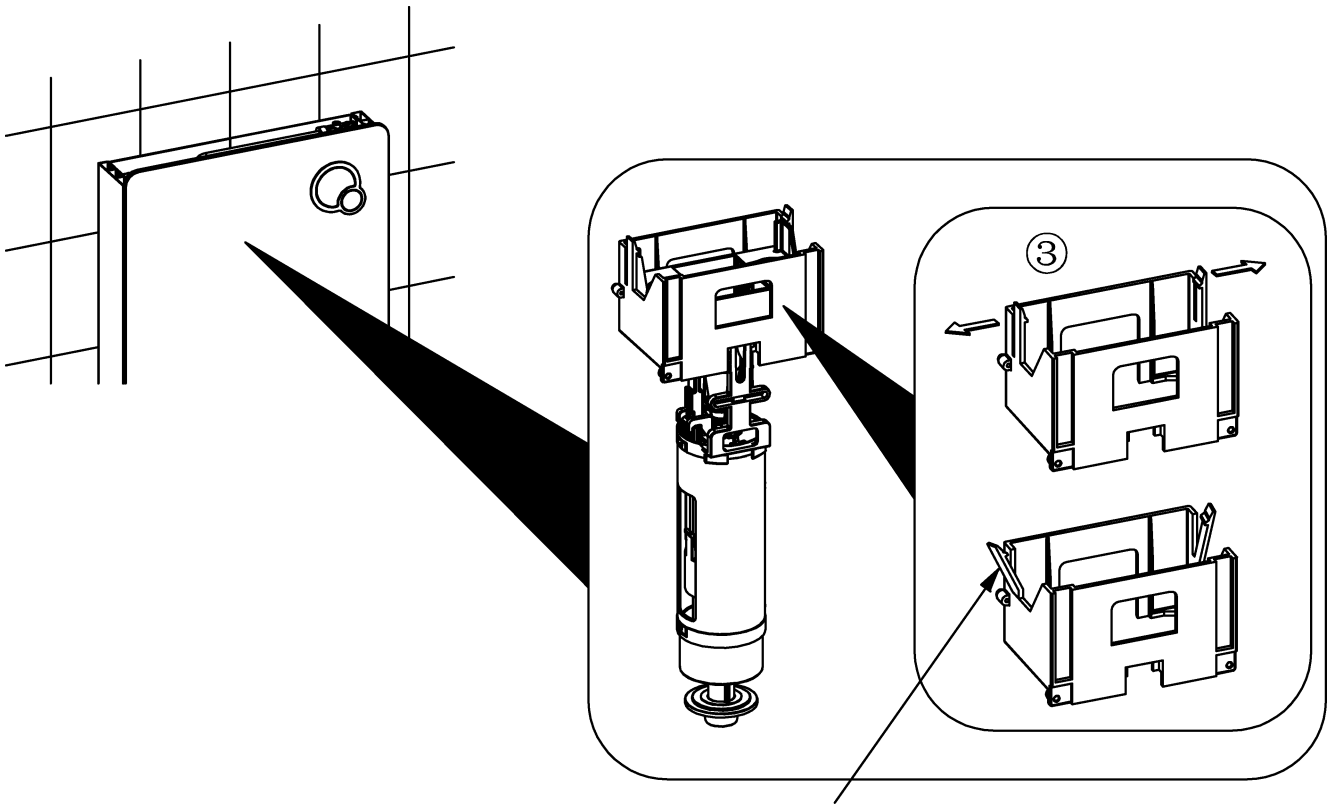
1.3 Kompletace plovákového ventilu



2.1 Demontáž splachovacího ventilu

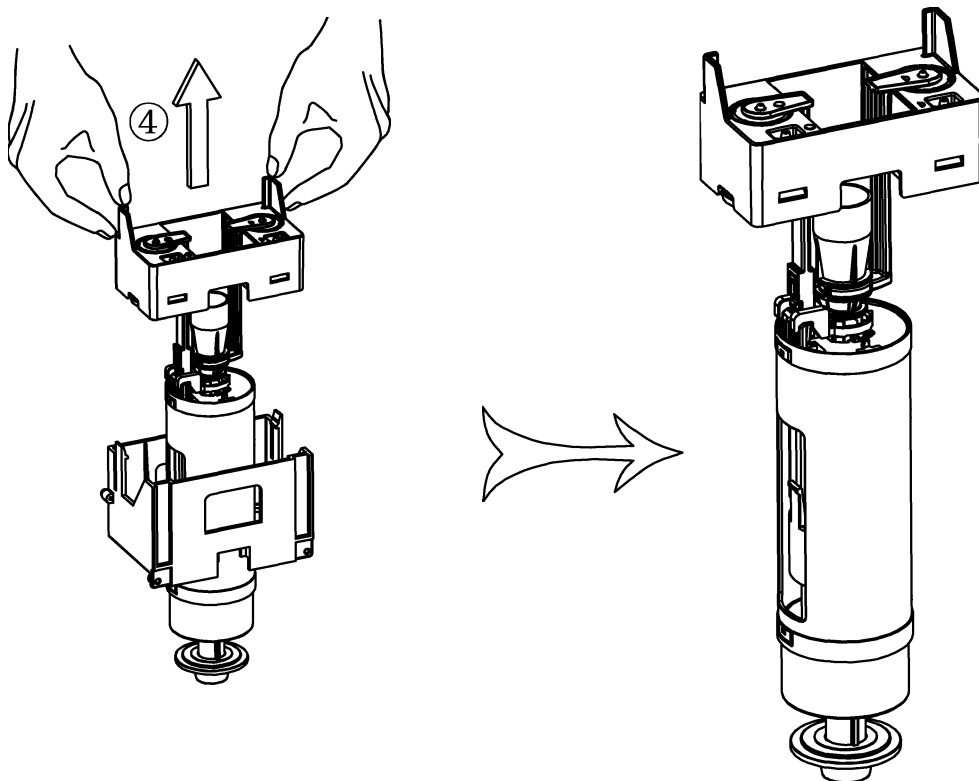


Demontujte páku.

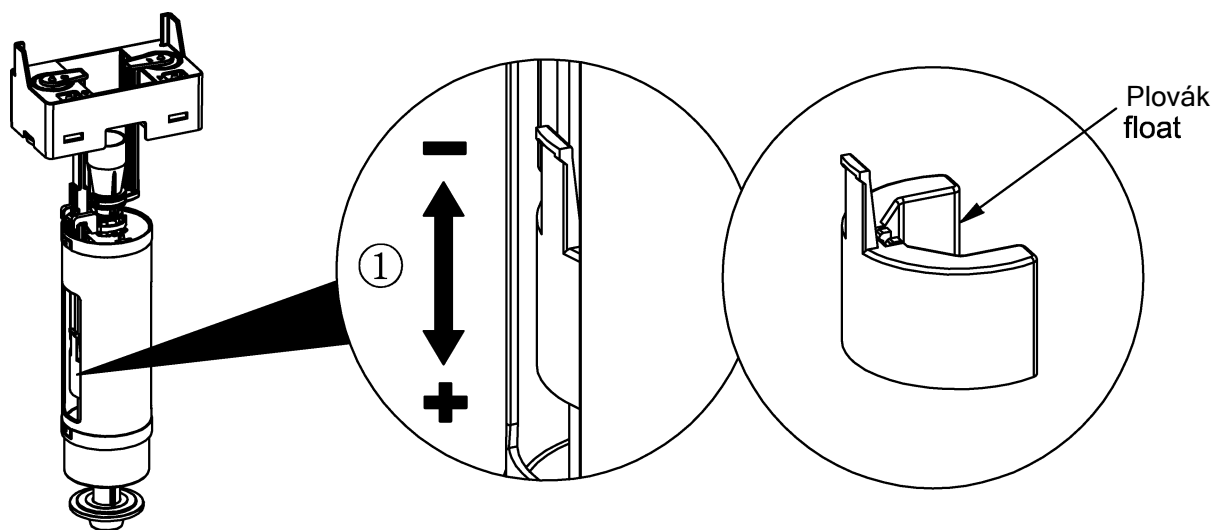


Závlečky na nádržce

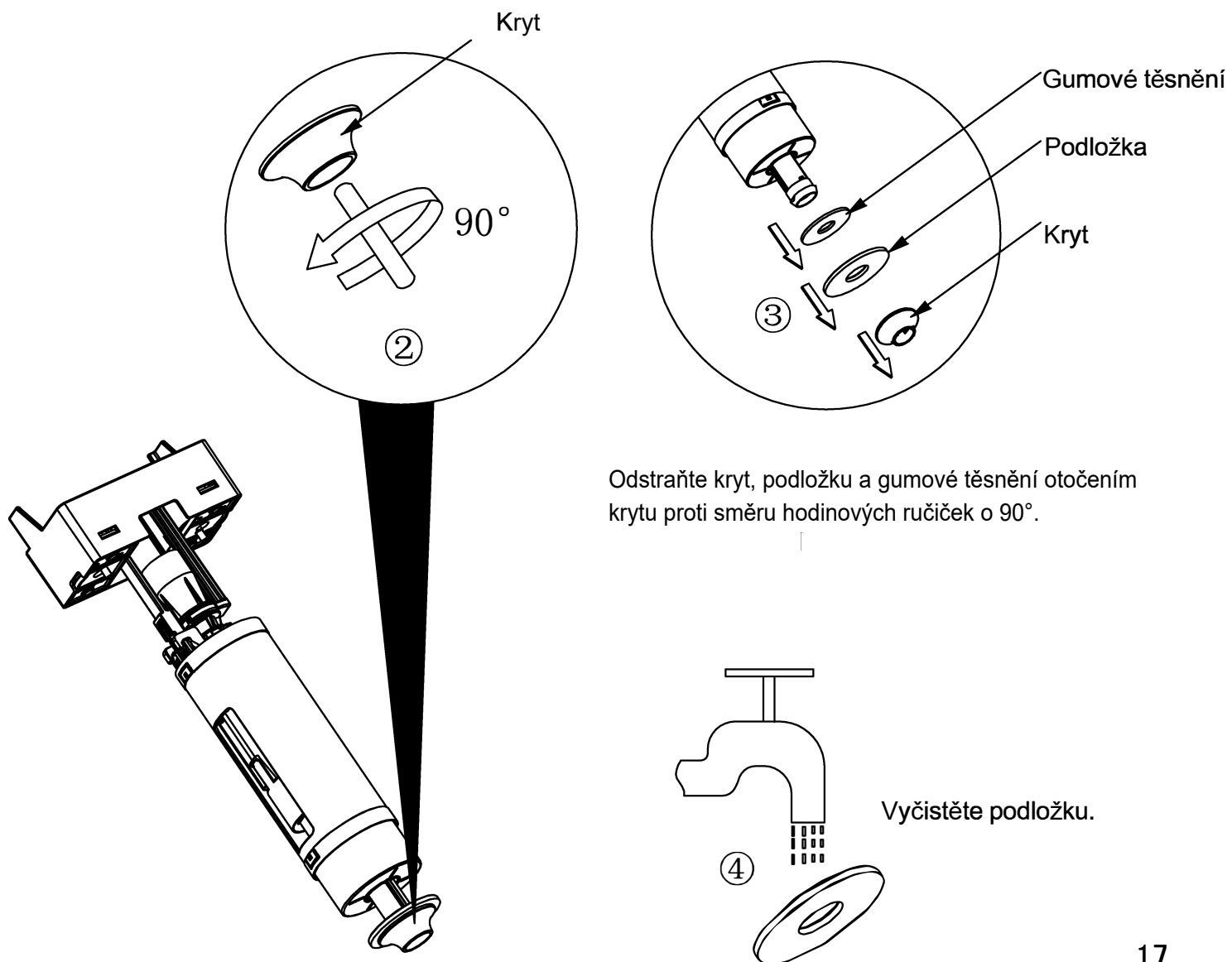
Otevřete závlečky a vytáhněte splachovací ventil.



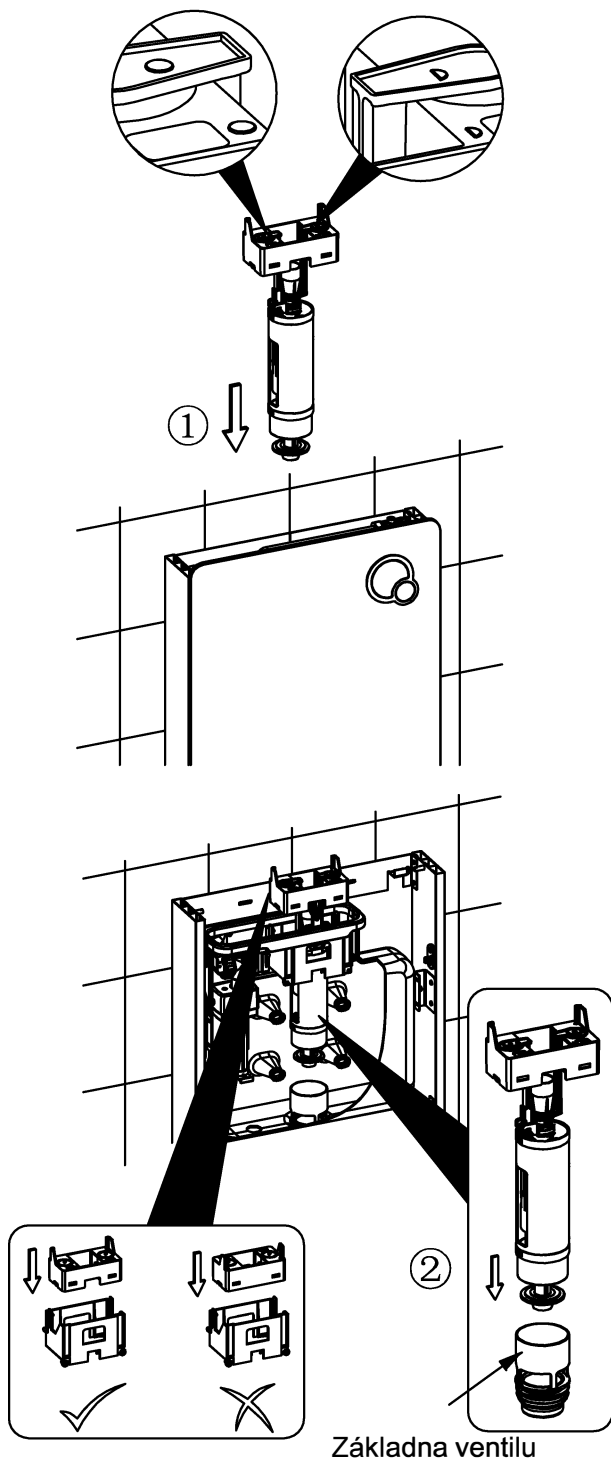
2.2 Nastavení a očista splachovacího ventilu



Nastavte plovák nahoru pro snížení splachování;
případně dolů pro jeho zvýšení.



2.3 Kompletace splachovacího ventilu



Vložte splachovací ventil do těla nádrže.

Poznámka: zkontrolujte, že spodní část splachovacího ventilu je správně zasunuta do základny ventilu.

Ujistěte se, že je splachovací ventil nainstalován ve znázorněném směru.

