



Instrukce k instalaci

Installation Instructions

Vhodné pro stojící toaletu série INTEGRA s WC modulem KOMBI BLOCK FLOOR
Suitable for the floor standing toilet INTEGRA series with KOMBI BLOCK FLOOR cistern

Obsah

Bezpečnostní pokyny	2
Seznam položek KOMBI BLOCK FLOOR	3
Technická specifikace KOMBI BLOCK FLOOR	4
Seznam položek INTEGRA	5
Technický výkres KOMBI BLOCK FLOOR	7
Instalace KOMBI BLOCK FLOOR	8
Instalace vodního filtru pro bidetovací jednotku INTEGRA	13
Instalace sprchovací toalety INTEGRA	16
Instalace dálkového ovládání	20
Údržba KOMBI BLOCK FLOOR	24

Bezpečnostní opatření / Safety precautions

Legenda



DANGER

Symbolizuje potencionálně nebezpečnou situaci, která může zapříčinit vážná zranění nebo smrt.



NOTICE

Symbolizuje potencionálně nebezpečnou situaci, která může zapříčinit zranění nebo majetkové ztráty.



FORBID

Symbolizuje zákaz.



MUST BE ABIDED

Symbolizuje nutnost řídit se pravidly.

Explanation of symbols



DANGER

Refers to potentially dangerous situation that may cause serious injury or death.



NOTICE

Refers to potentially dangerous situation that may cause injury or property losses.



FORBID

Refers to forbidden to do.



MUST BE ABIDED

Refers to abide by the rules.



DANGER

Dodavatel není zodpovědný za jakékoliv ztráty způsobené nedodržením následujících pravidel

1. Toto zařízení je elektronické zařízení typu „I“ a musí být připojeno k uzemňovacímu systému.
2. Pokud je kabel zařízení poškozen, musí být vyměněn u výrobce, servisního technika, nebo jinou kvalifikovanou osobou, aby se předešlo riziku.
3. Toto zařízení je připojené k el.proudu, neumísťujte jej proto na místa, kde hrozí namočení nebo vystavení vysokým teplotám. Používejte vzduchotechniku nebo jinou ventilaci pokud zařízení používáte v koupelně.

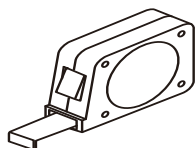


DANGER

The supplier shall not be liable for any loss arising from the failure to comply with the following regulations

- 1.This equipment is “I” type electric appliance, must be completed connected to the groundi system
2. I the supply cord is damaged, it must be replaced by the manufacturer, its service agent or similarly qualified persons in order to avoid a hazard.
3. This equipment is electric appliance, please do not be installed at the place where can easily be splashed with water or high temperature. Please install exhaust fan or ventilation opening to make sure there is a good ventilation when using at Bathroom.

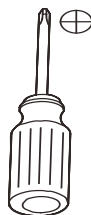
Potřebné nářadí / Tools in need



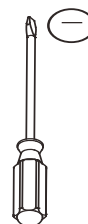
Tapeline



Marker



Cross screwdriver



Screwdriver



Knife



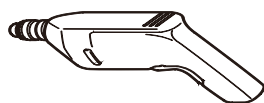
File



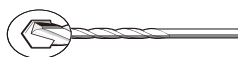
Adjustable wrench



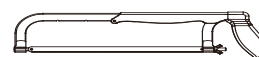
Wire stripper



Vrtačka
Electrodrill



Vrták o průměru 12 mm
12 mm diameter drilling bit





















Pilka na kov
Hacksaw

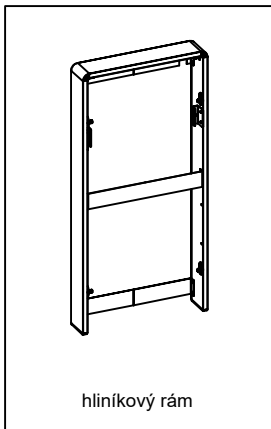


Pravítko
Ruler

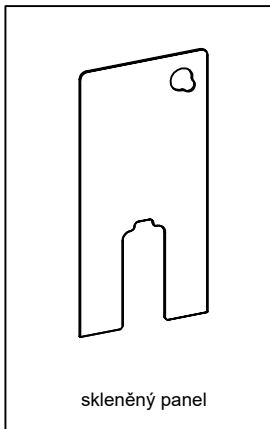
Seznam položek KOMBI BLOCK FLOOR

Položka	Název	Specifikace	Množství	Položka	Název	Specifikace	Množství
	Gumové těsnění	Ø110	1		Expanzní matice	Ø8*40	2
	Rovná odpadní trubka		1		Šroub	ST4.8*45	2
	Gumová manžeta na odpadní trubku		1		Podložka (malá)	Ø11*1.2	2
	Připojovací koleno 90°		1		Podložka (velká)	Ø16*1.5	2
	Gumové těsnění		1		šroub M8		1
	Bílá vzduchová hadice	Bílá	1		matice M8		2
	Modrá vzduchová hadice	Modrá	1		podložka		1
	Splachovací potrubí		1		hmoždinka	Ø6*30	2
	Přyzové těsnění na horní trubce	Ø60	1		vrut	ST4.2*34	2

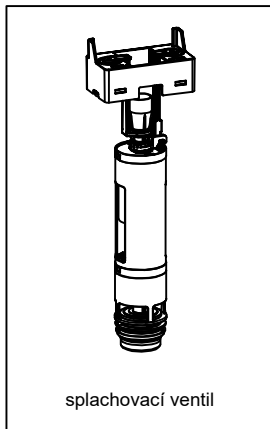
Seznam položek KOMBI BLOCK FLOOR



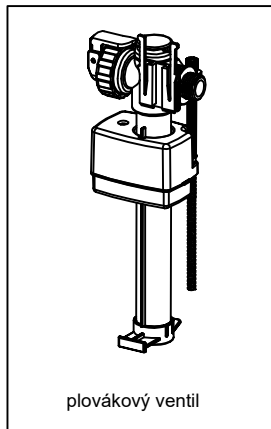
hliníkový rám



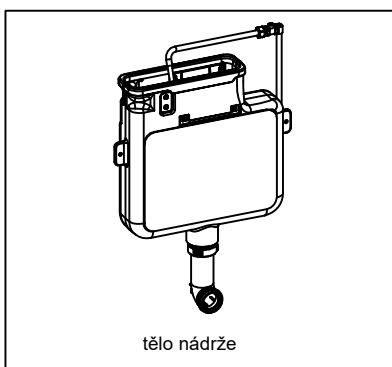
skleněný panel



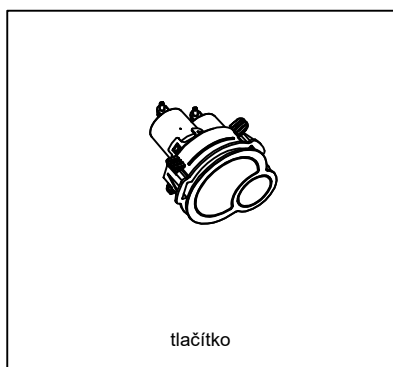
splachovací ventil



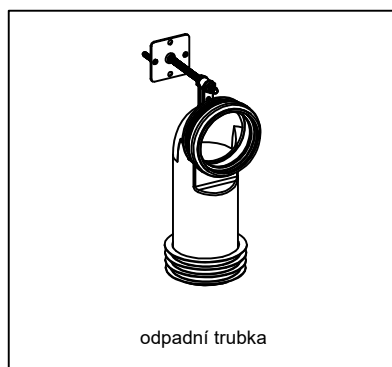
plovákový ventil



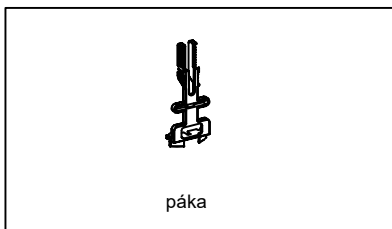
tělo nádrže



tlačítko



odpadní trubka

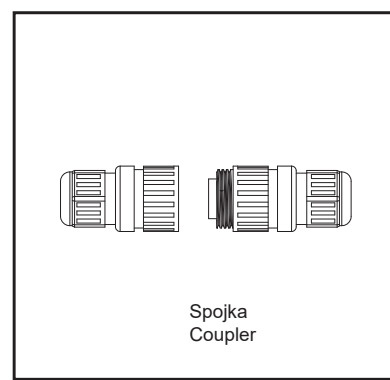
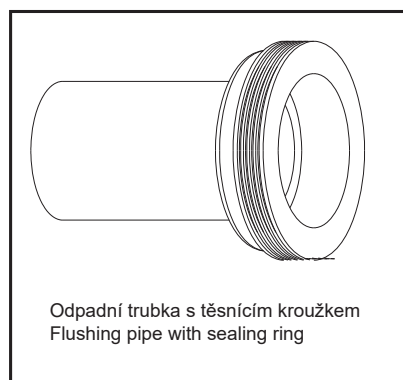
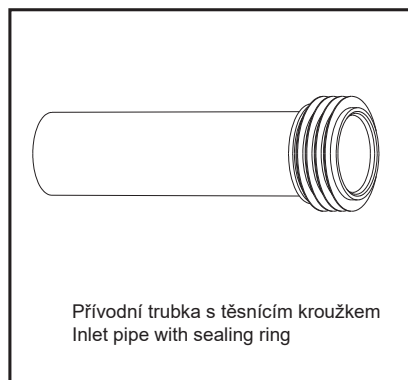
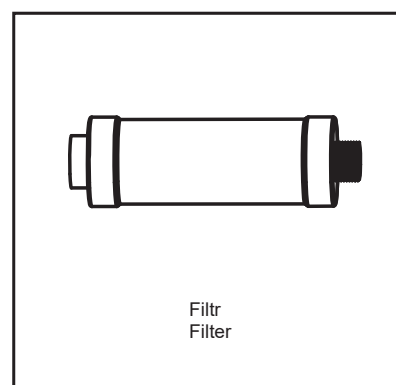
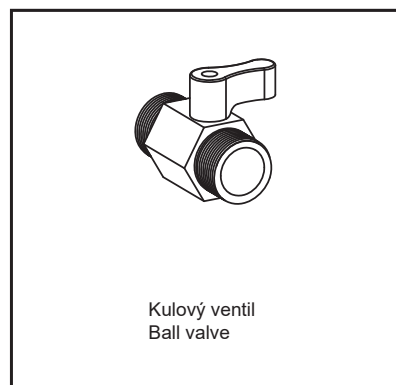
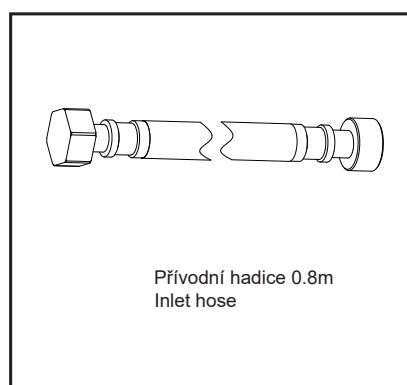
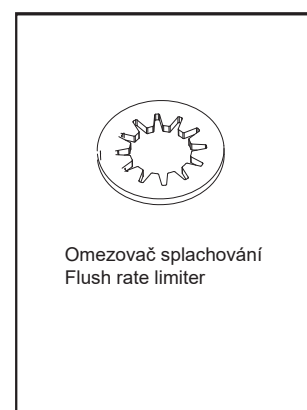
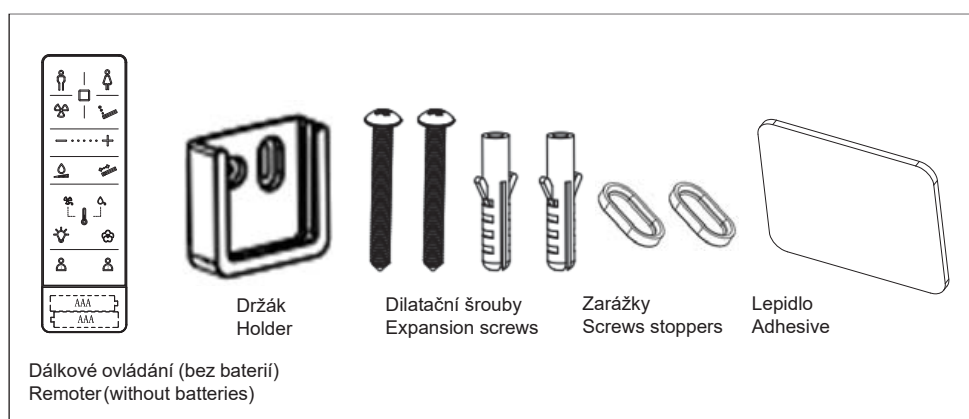
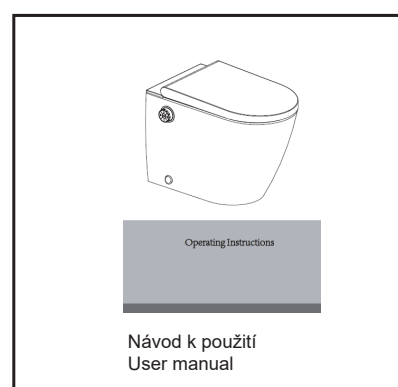
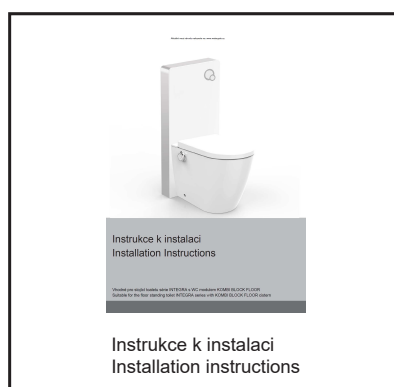
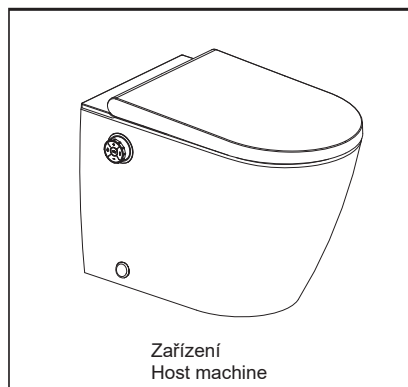


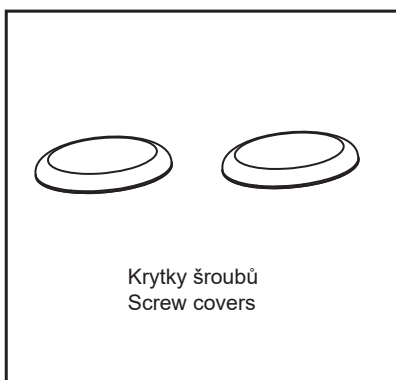
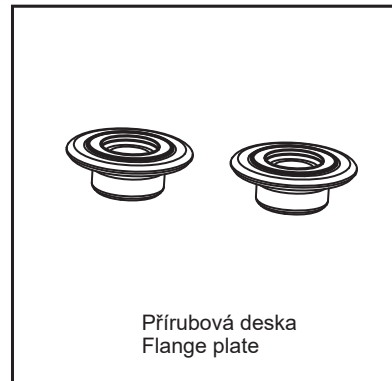
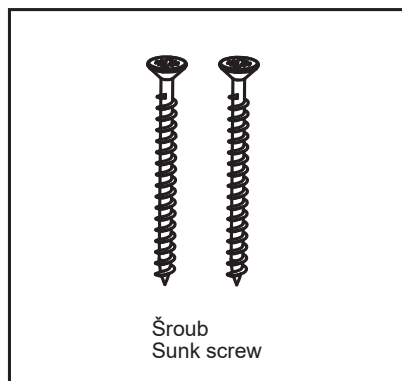
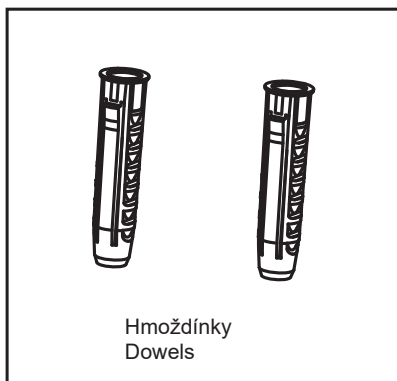
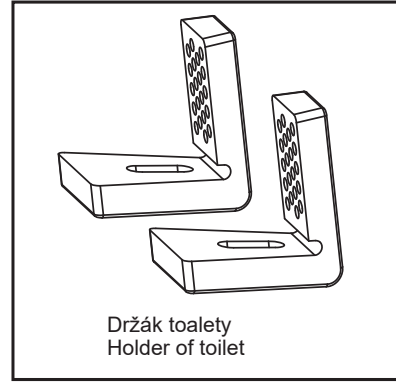
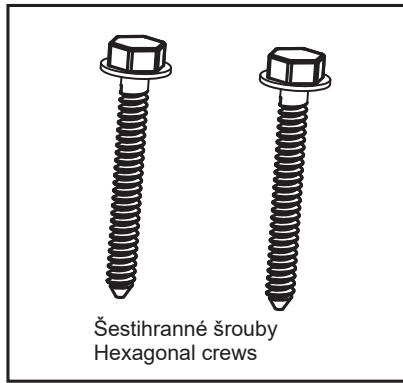
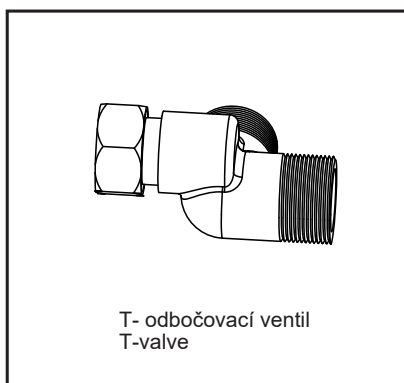
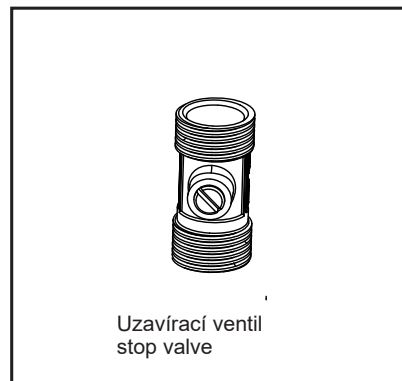
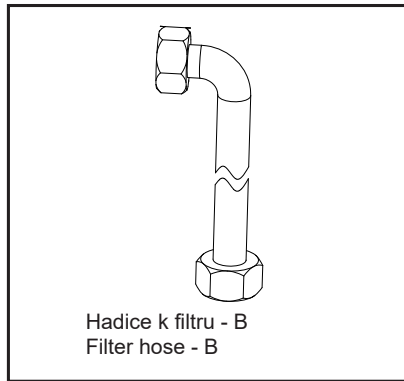
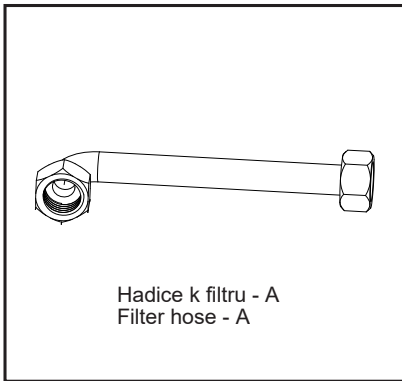
páka

Technická specifikace

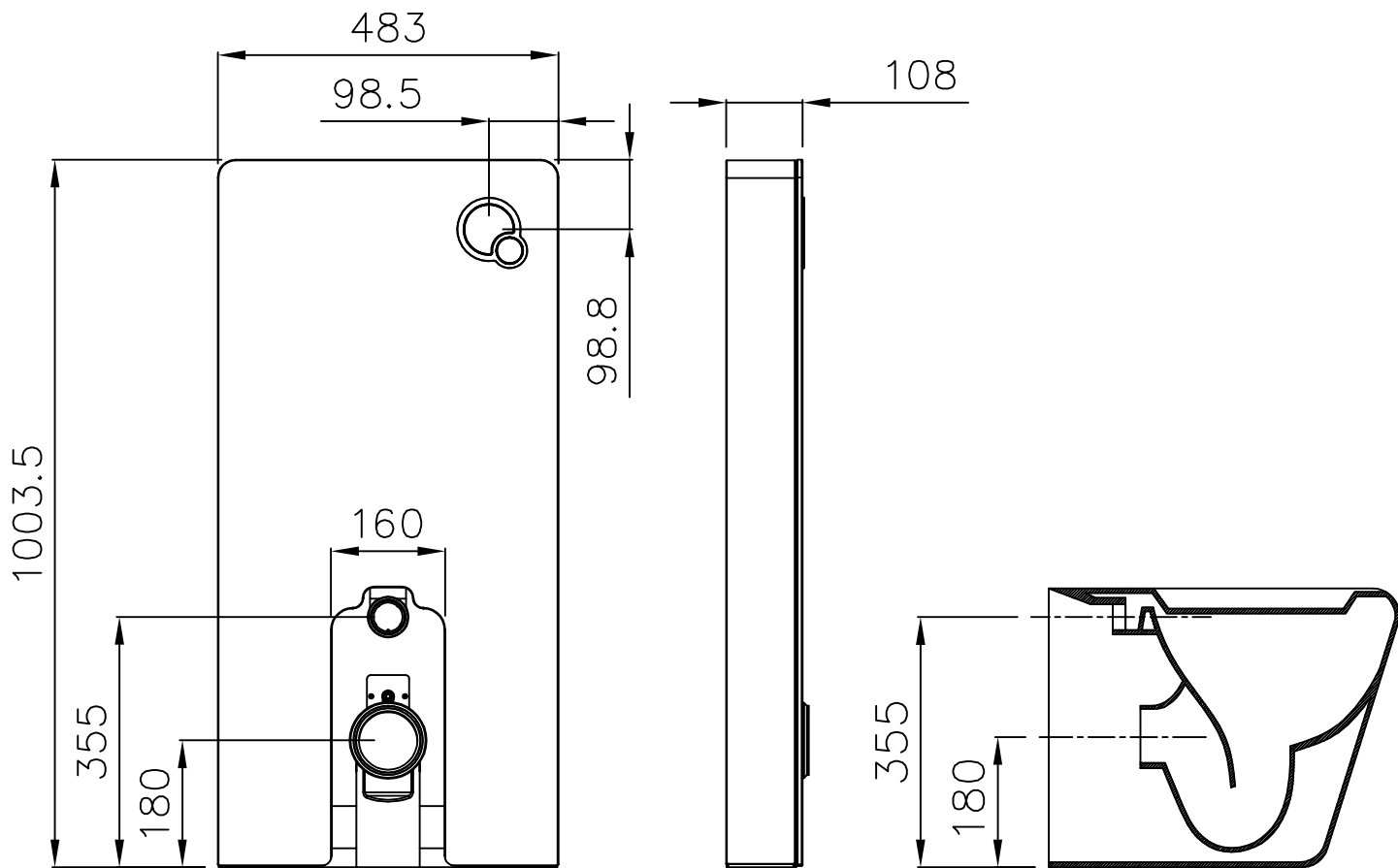
Název	Pneumatická předstěnová nádrž pro stojící WC	
Model	WATERGATE KOMBI BLOCK FLOOR	
Technické specifikace	Okolní teplota	3~40°C
	Tlak přívodní vody	0.07~0.75MPa
	Teplota přívodní vody	4~35°C
	Rozměry	1003.5mm X 483mm X 108mm

Soupis materiálu sprchovací toalety / Shower toilet Bill of material

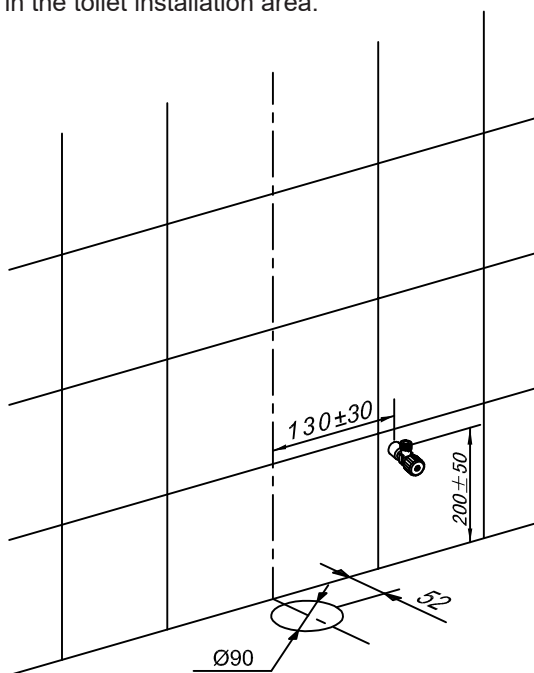




Technický výkres KOMBI BLOCK FLOOR



- Před instalací zkontrolujte přívod vody a elektřiny v místě instalace toalety.
- Before installation, make sure the inlet hose and the power cord equipped in the toilet installation area.

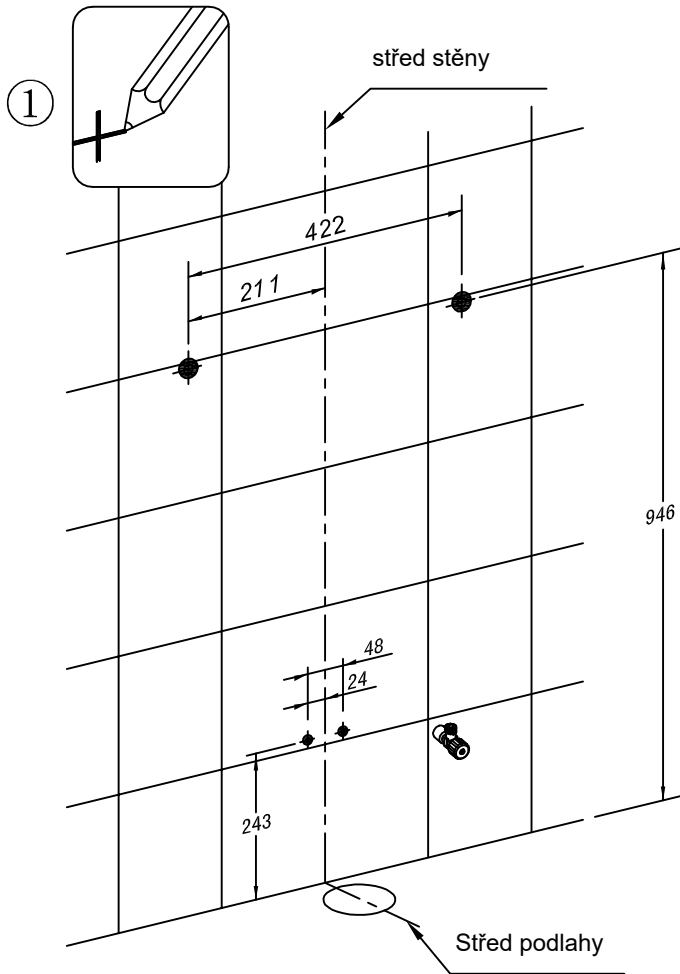


Doporučené umístění
skrytého přívodu vody

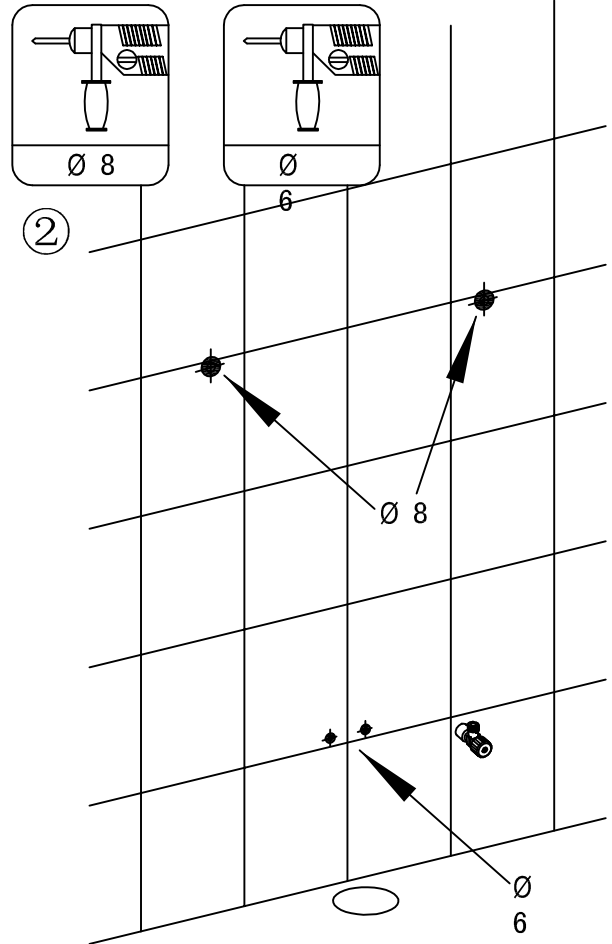
Recommended location of
hidden water supply

Instalace

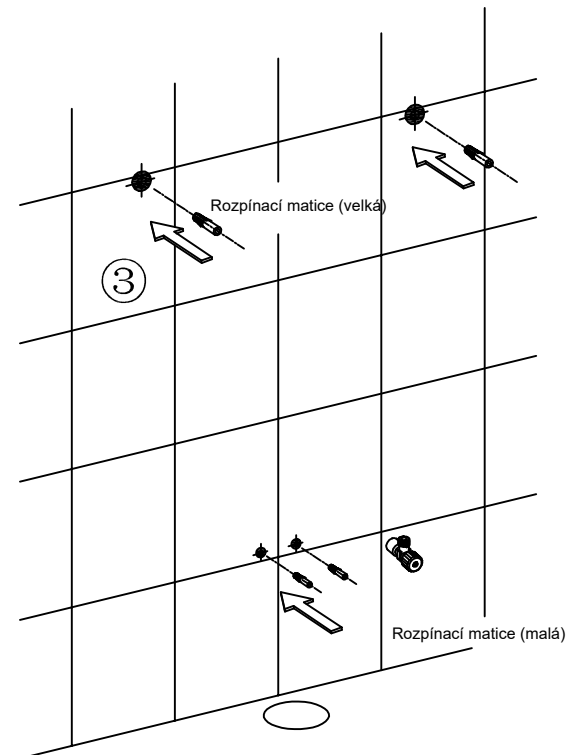
1



Jak ukazuje obrázek, na základě středového bodu odpadního otvoru v podlaze nakreslete středovou čáru podlahy a středovou čáru stěny. Poté označte čtyři instalační body na stěně.

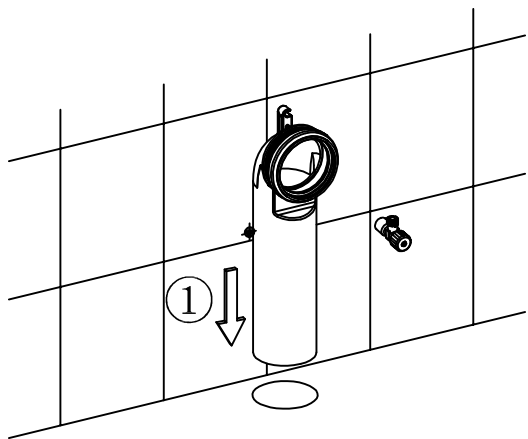


Vyvrtejte otvory na vyznačených bodech. Hloubka otvorů by měla být větší než délka rozpínacích matic (průměry dle obrázku).

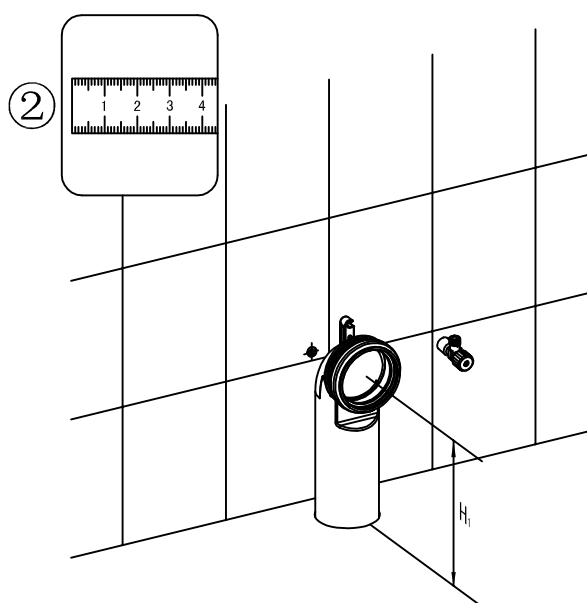


Vložte rozpěrné matice do vyvrtaných otvorů.

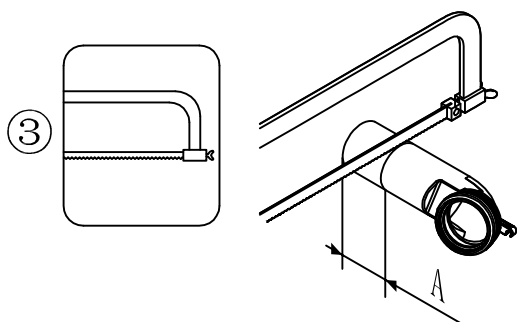
2



Vložte odpadní trubku do otvoru v podlaze (ujistěte se, že je zcela zasunuta).

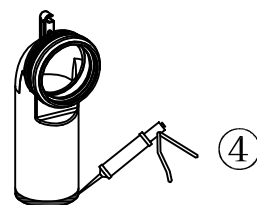


Změřte délku H_1 mezi středem podlahy a odpadní trubkou.

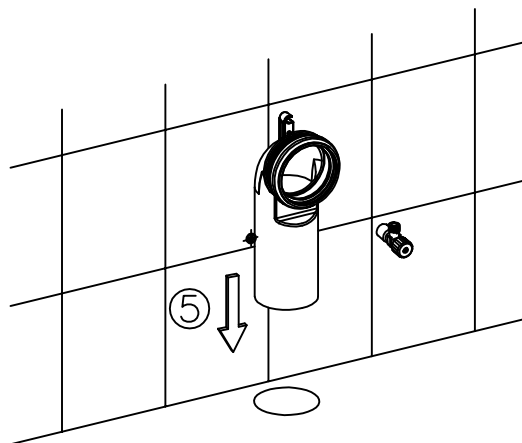


$$A = H_1 - 180 \text{ mm}$$

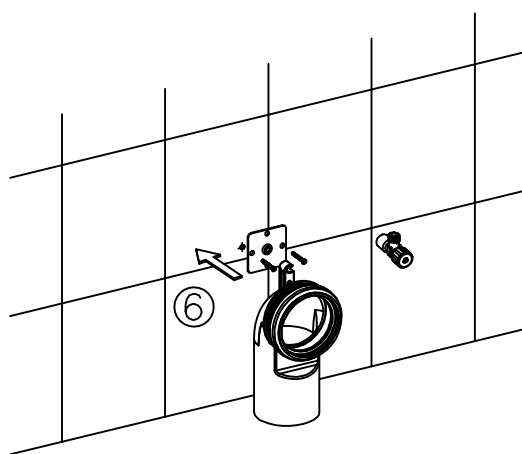
Zkratke délku trubky, jak je uvedeno výše.



Podle obrázku naneste tmel na spodní vnější prstenec odpadní trubky.

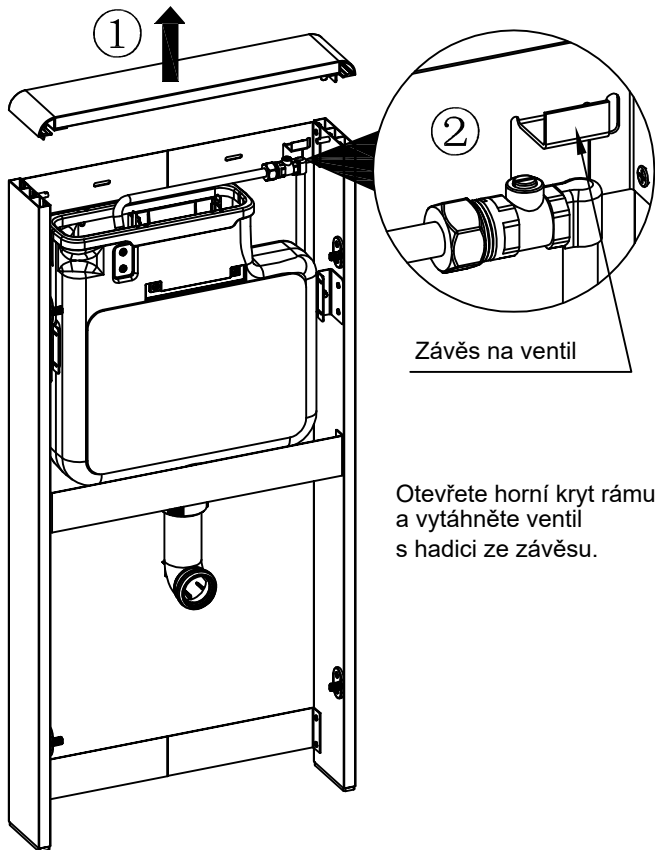


Odpadní trubku zasuňte zpět do otvoru v podlaze (ujistěte se, že je zcela zasunuta).



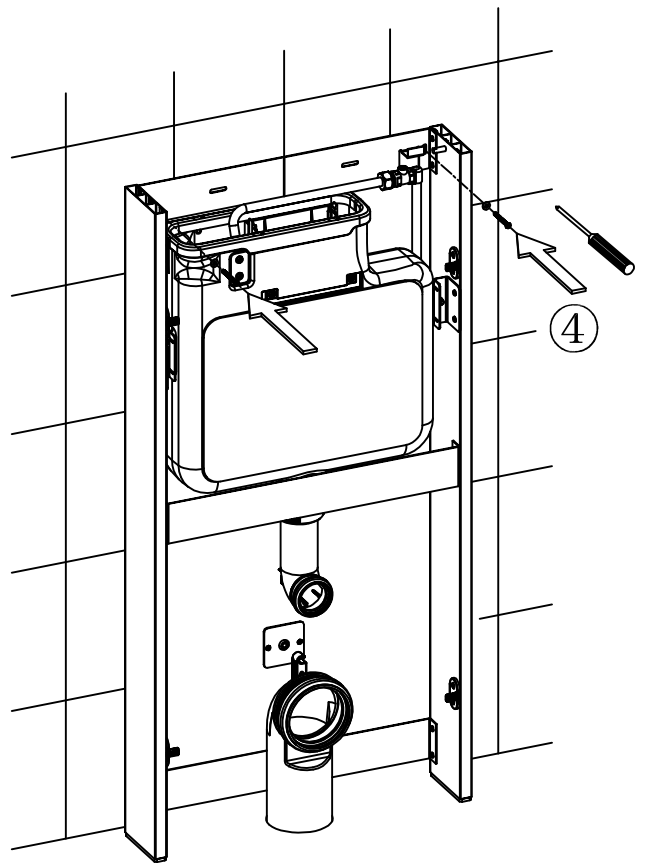
Upevněte desku na zeď pomocí malých šroubů.

3

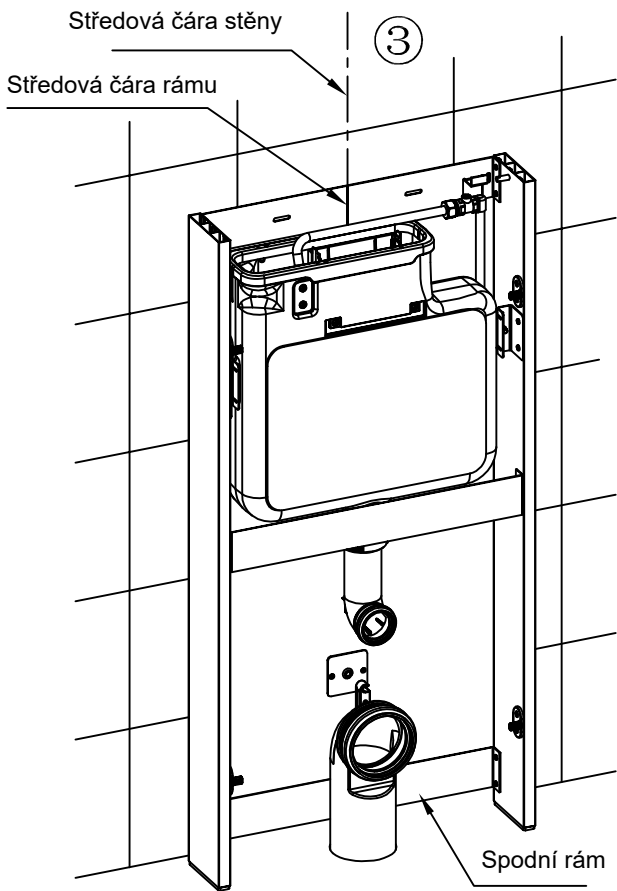


Závěs na ventil

Otevřete horní kryt rámu a vytáhněte ventil s hadicí ze závěsu.

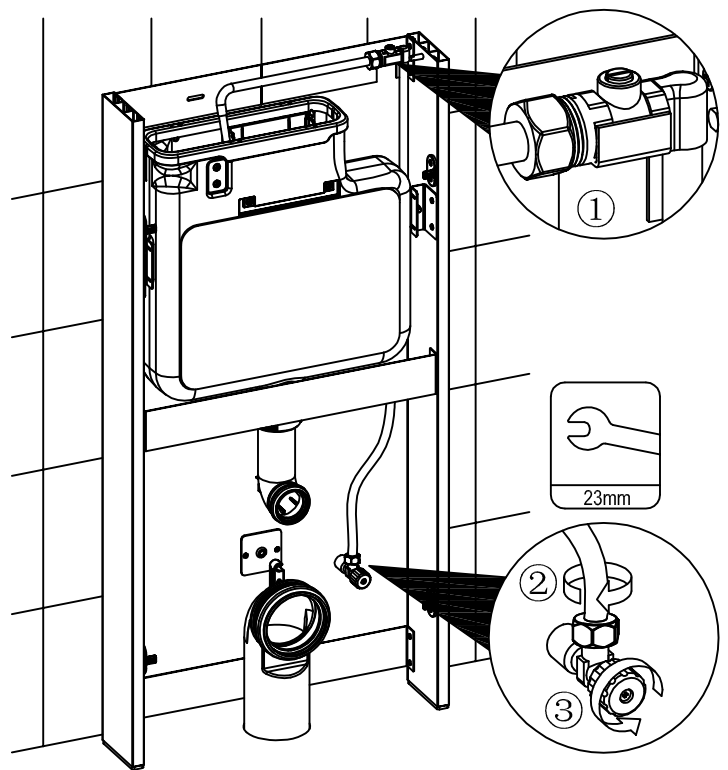


Pevně utáhněte šrouby (velké) do rozpínacích matic.

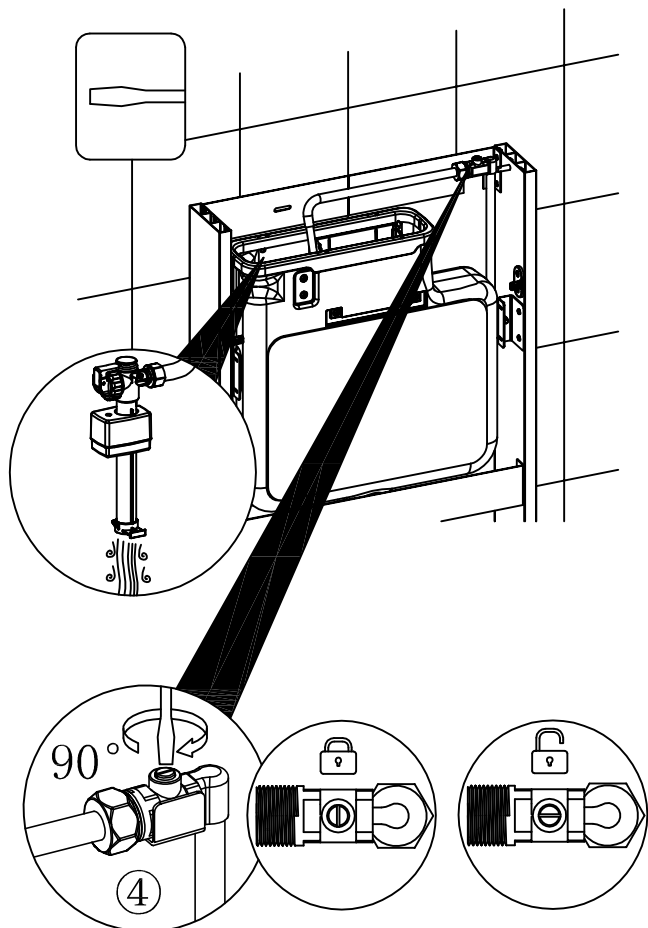


Rám opřete o zed'. Ujistěte se, že středová čára rámu a středová čára stěny jsou zarovnané.

4

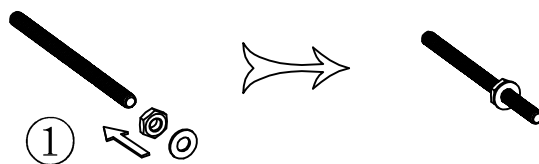


Opět připevněte hadici na závěs a připojte ji k ventilu na zdi.

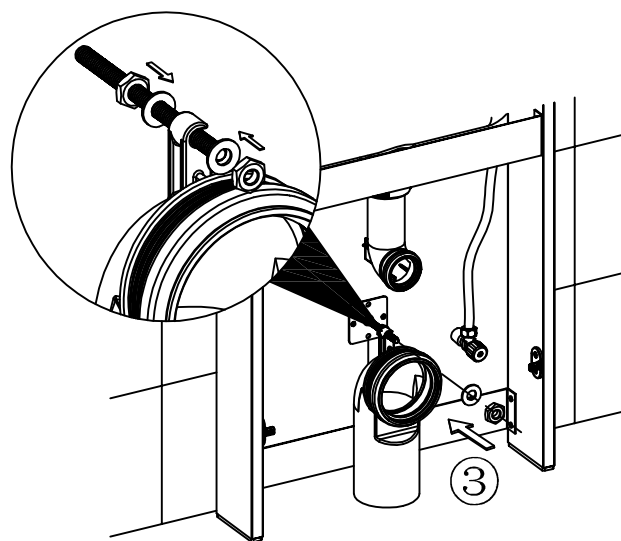
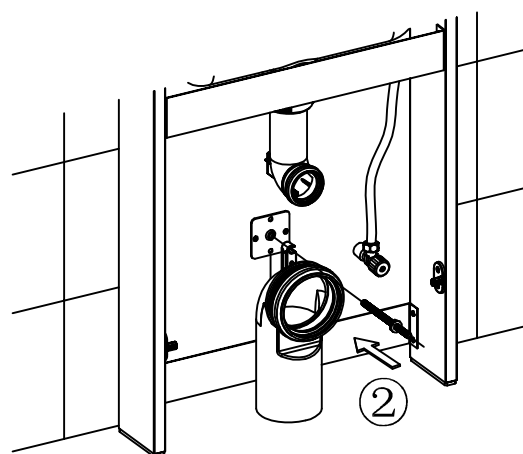


Krátce otevřete ventil a zkontrolujte, zda-li se voda napouští a ventil opět zavřete.

5

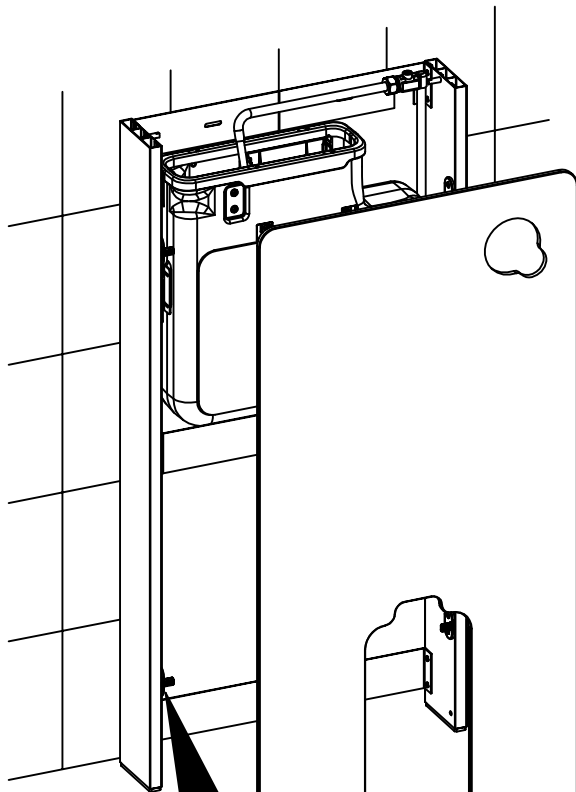


Našroubujte matici a podložku přibližně do středu šroubu.

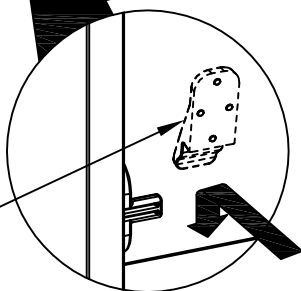


Upevněte odpadní trubku na zeď pomocí čtvercové desky.

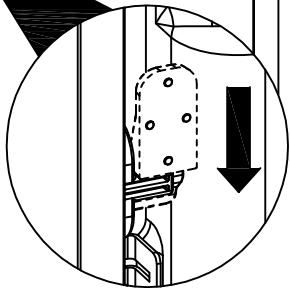
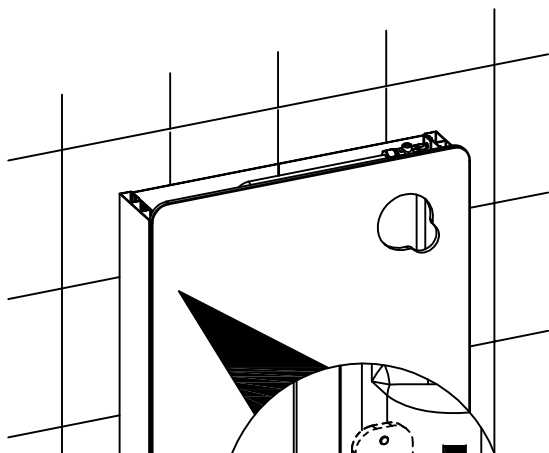
6



Spona pro držení skla přilepená na skle (4 ks).



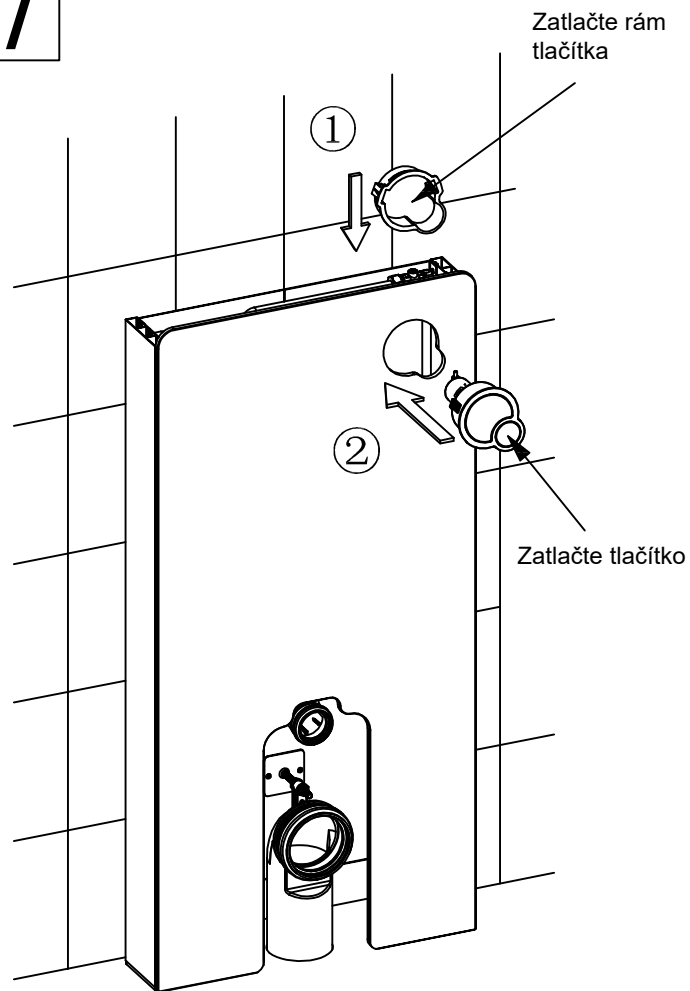
①



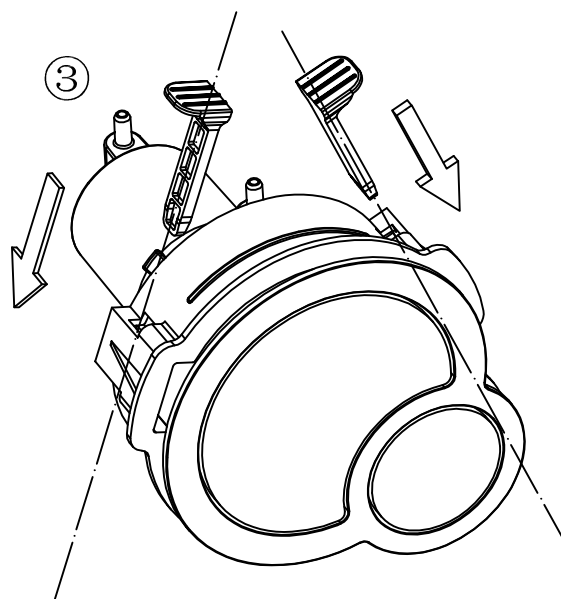
②

Nasaďte sklo na hliníkový rám a zatlačte sponu dolů, dokud se nezajistí na hliníkovém rámu.

7

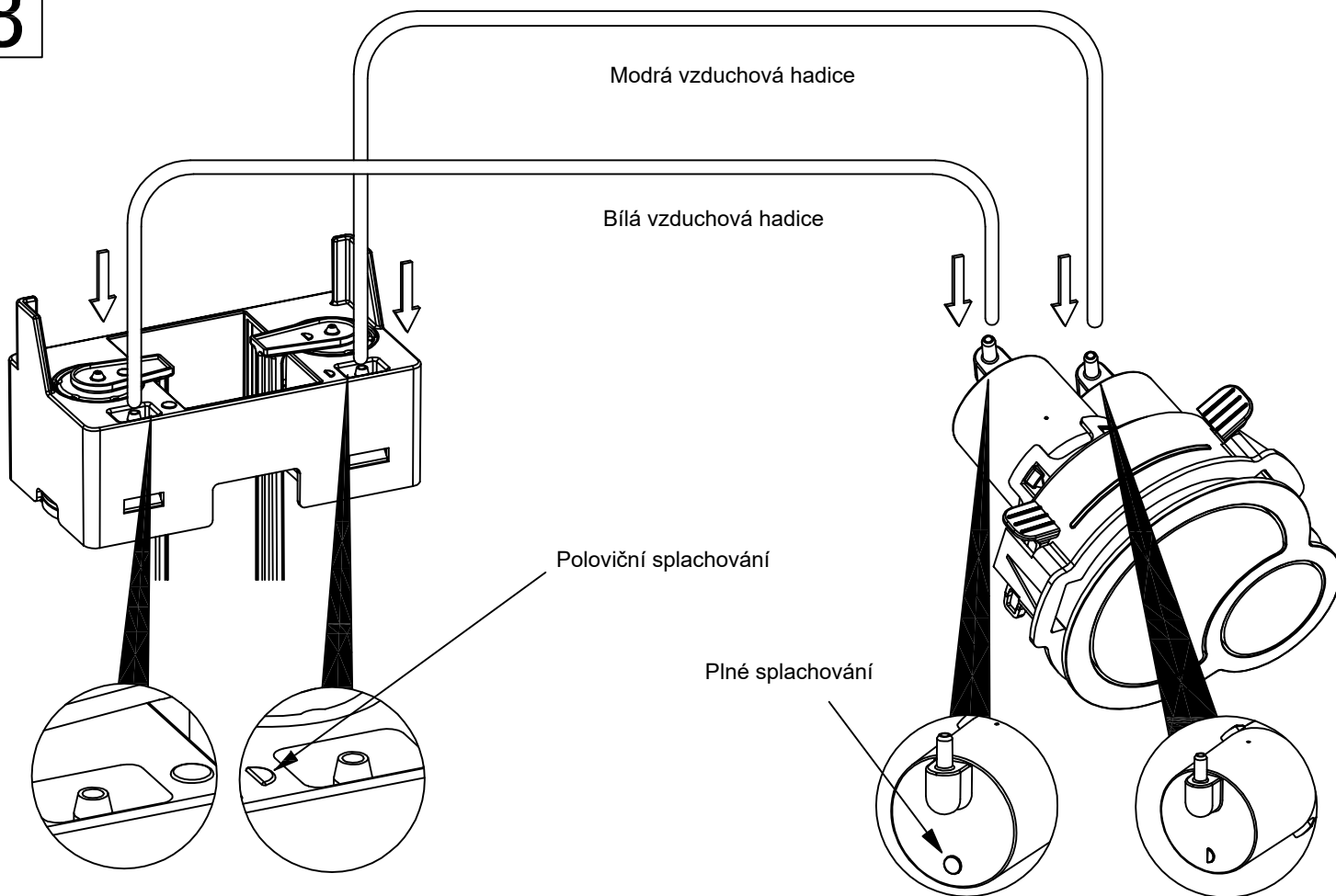


Namontujte rámeček tlačítka a tlačítko na sklo.



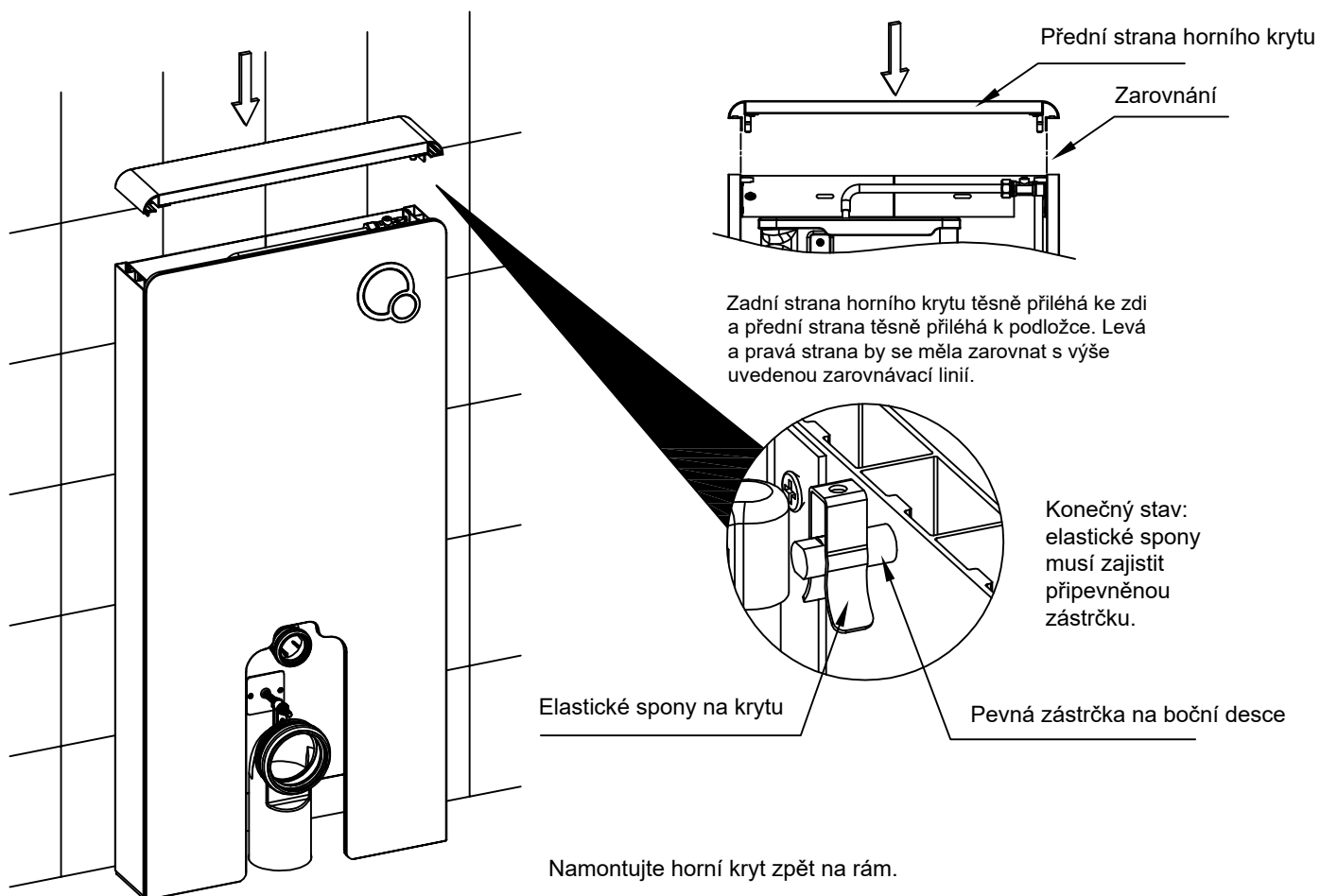
Zasaňte zástrčky do pozic, jak je znázorněno na obrázku.

8

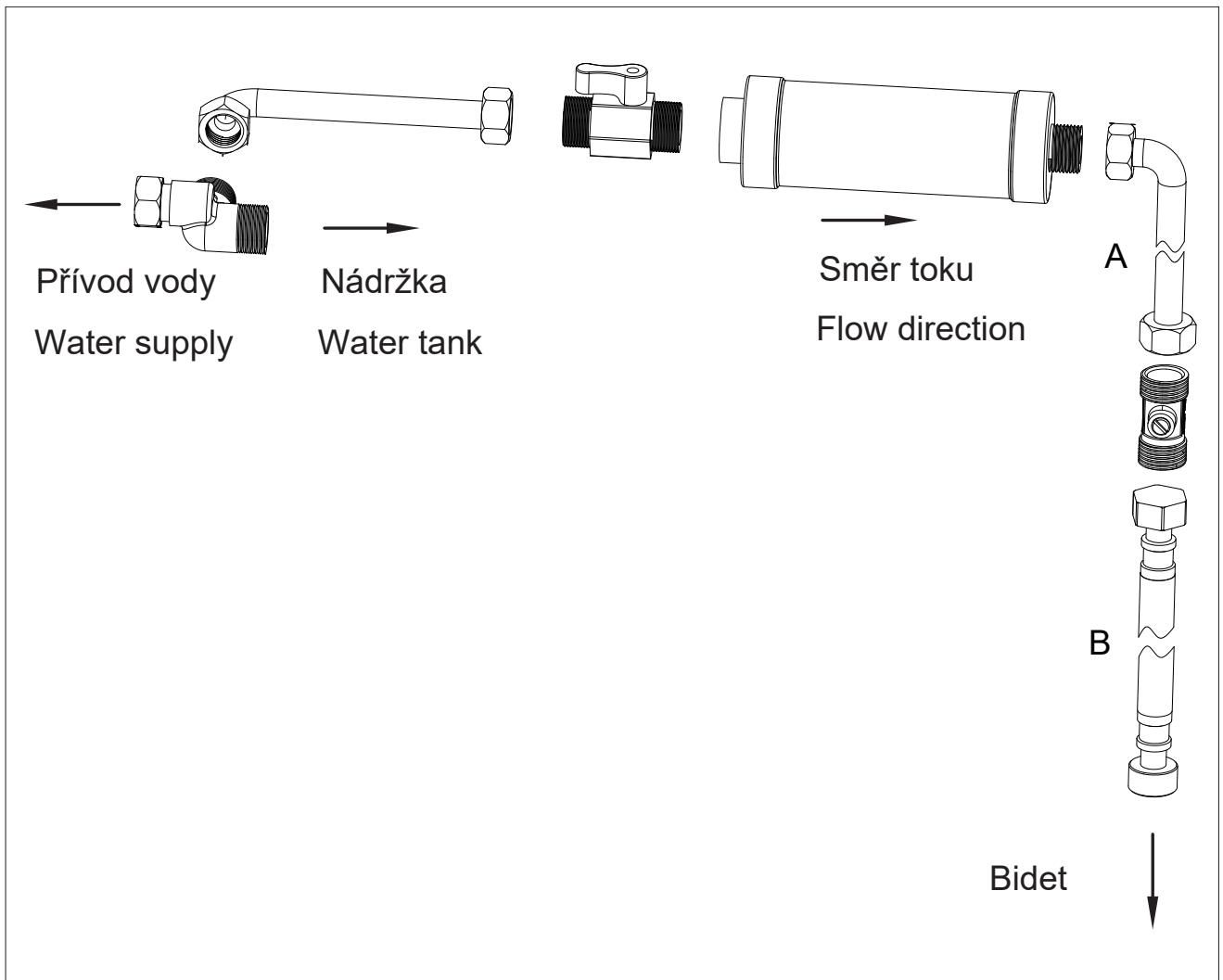


Zapojte vzduchové hadice do správných pozic.

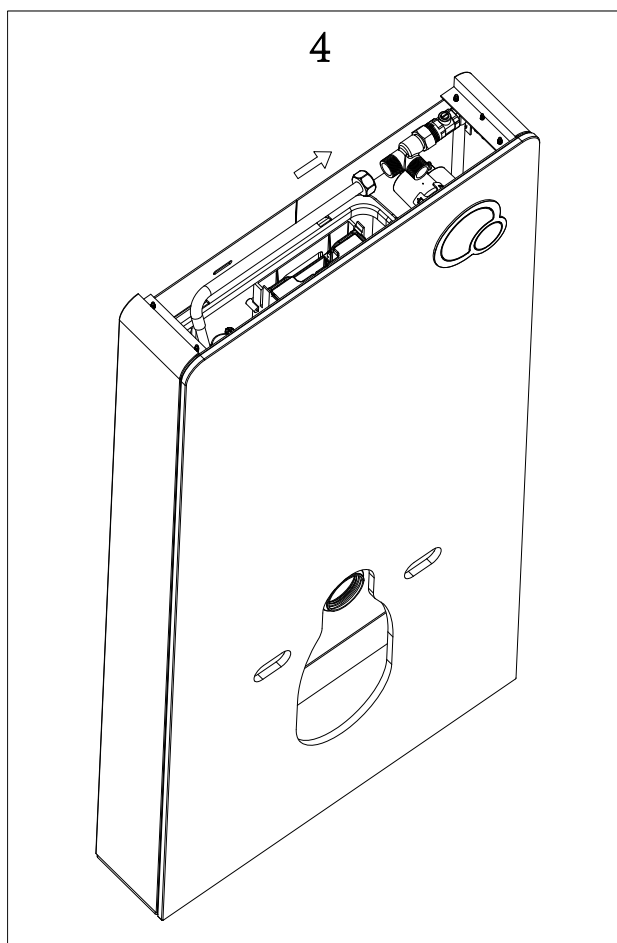
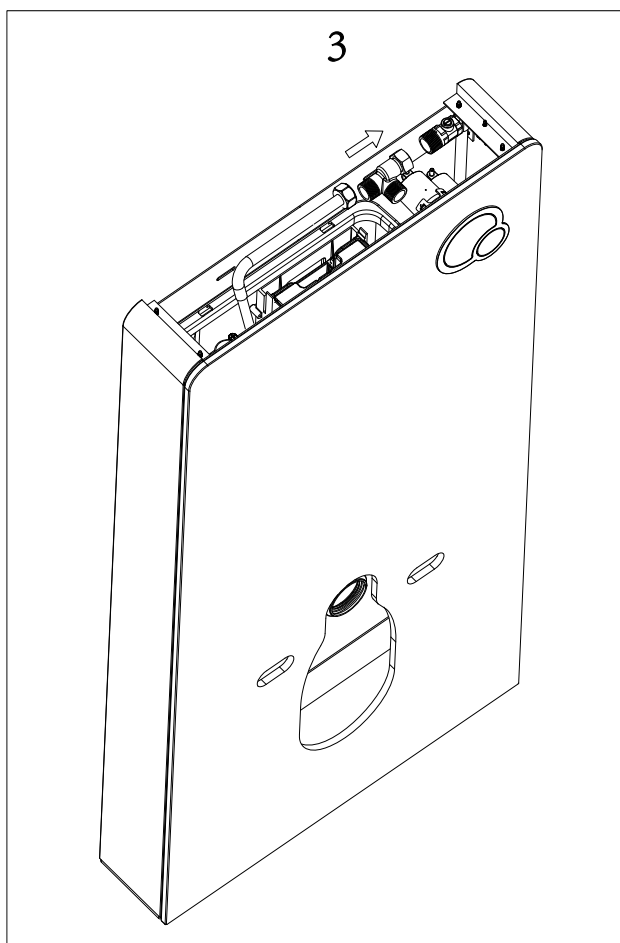
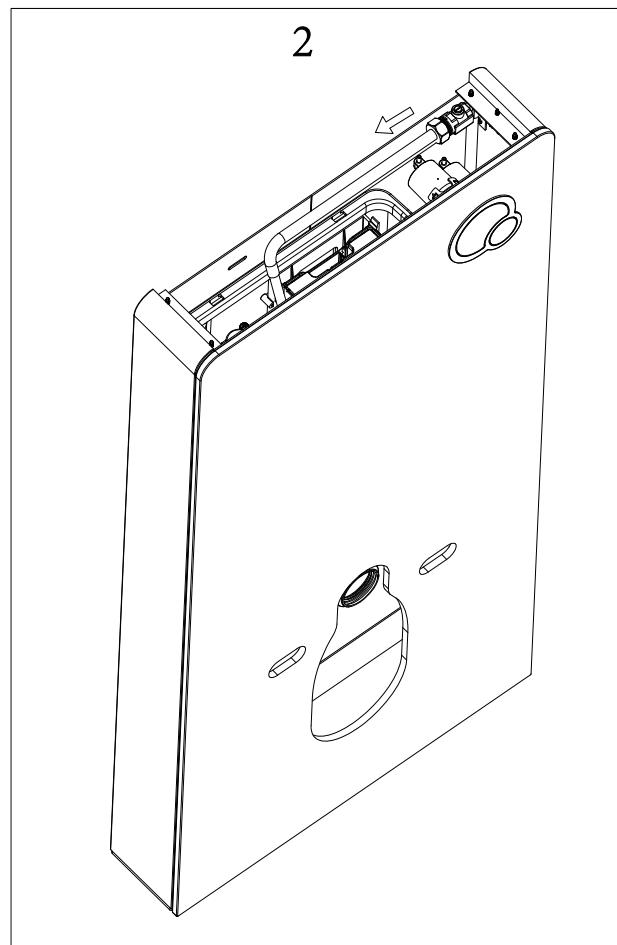
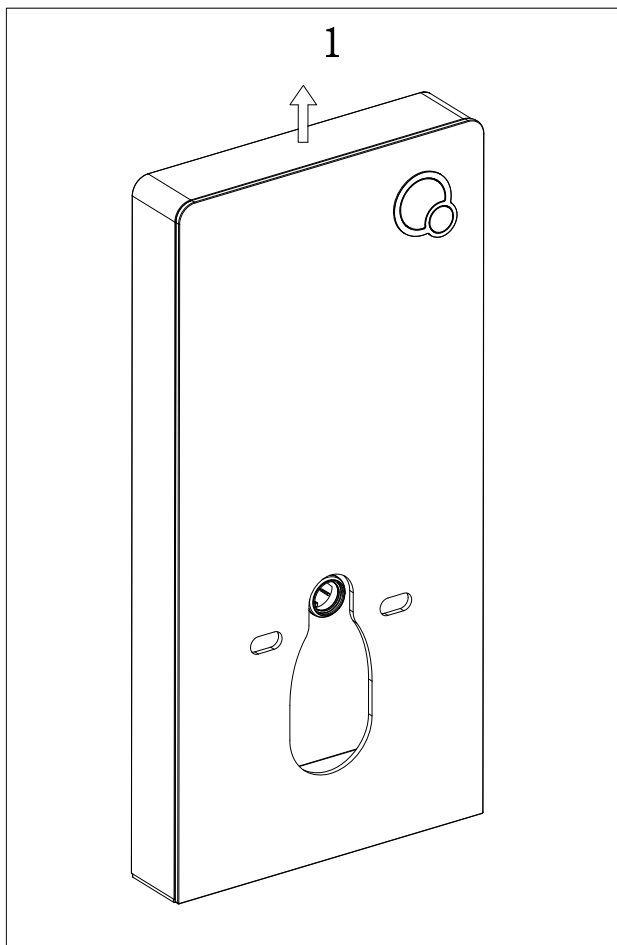
9



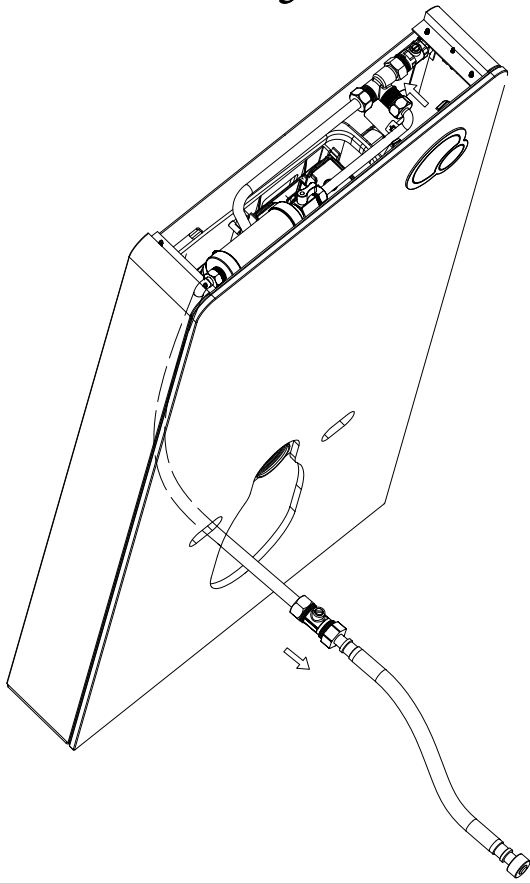
Instalace filtru / Filter Installation



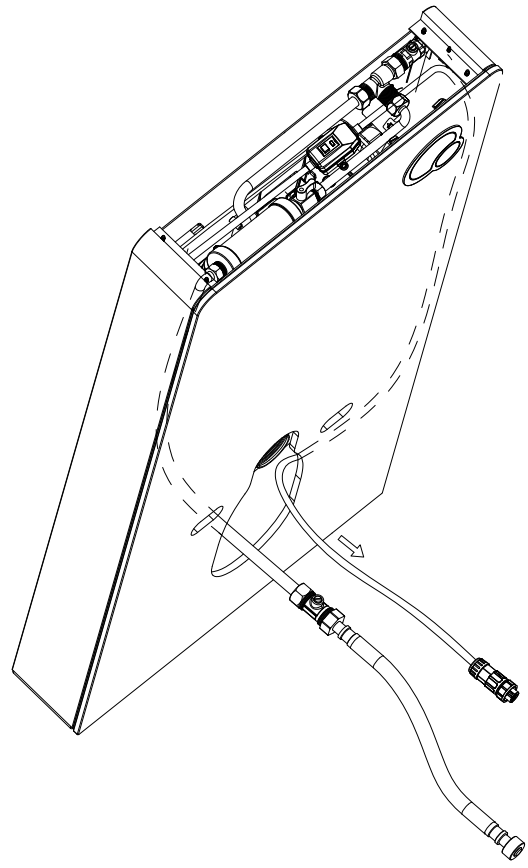
Instalace filtru a elektrického vedení / Filter and power line installation

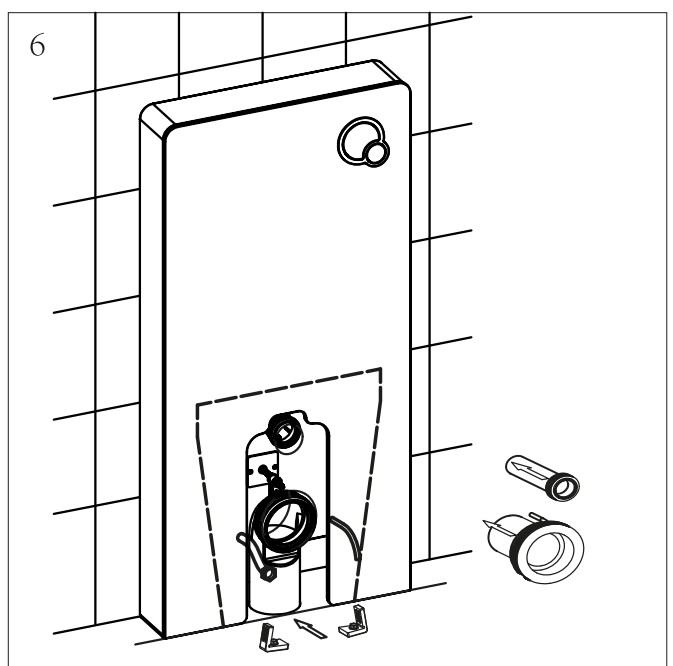
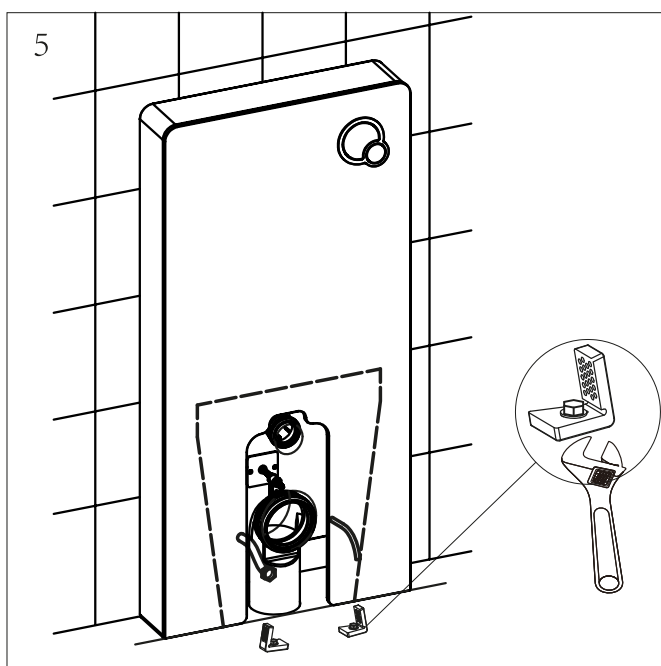
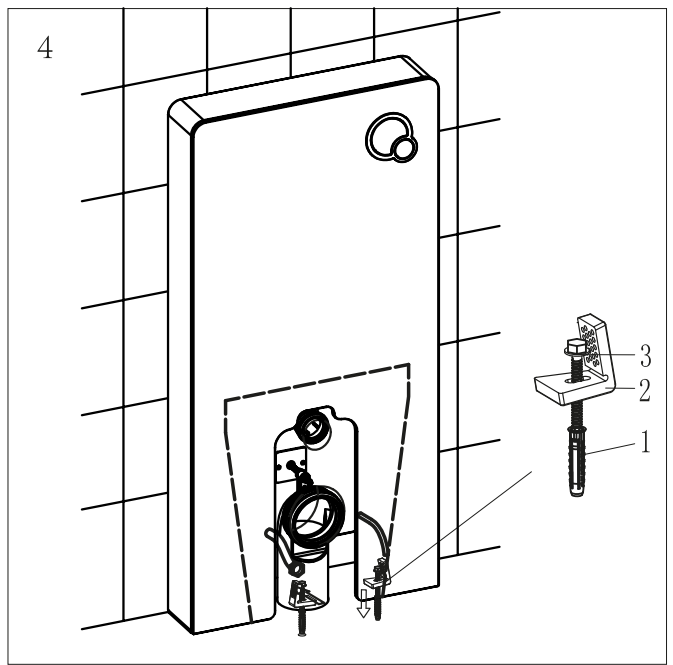
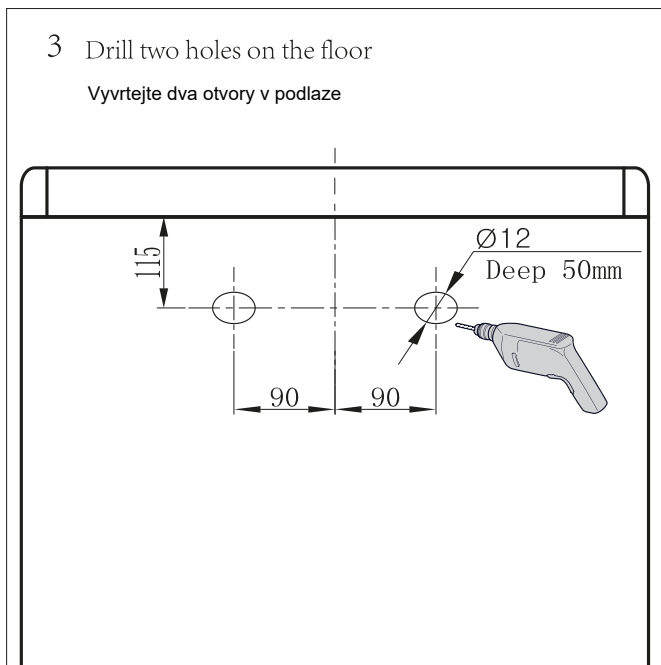
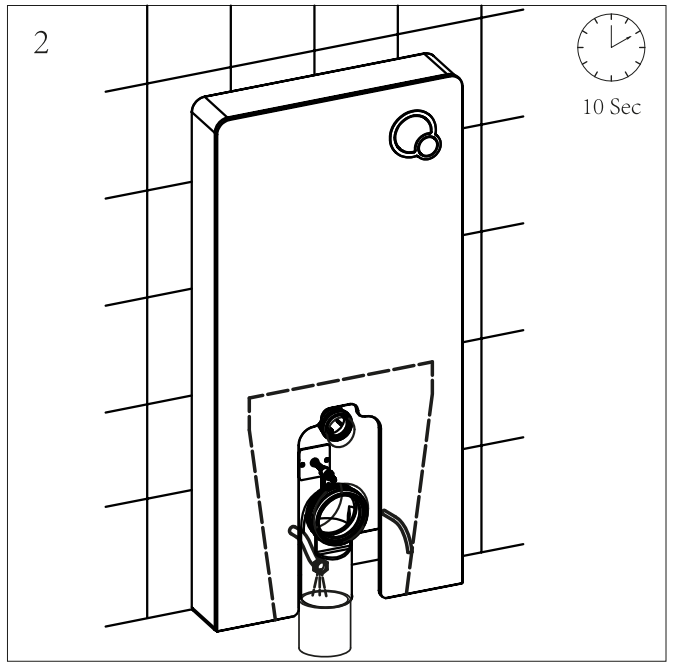
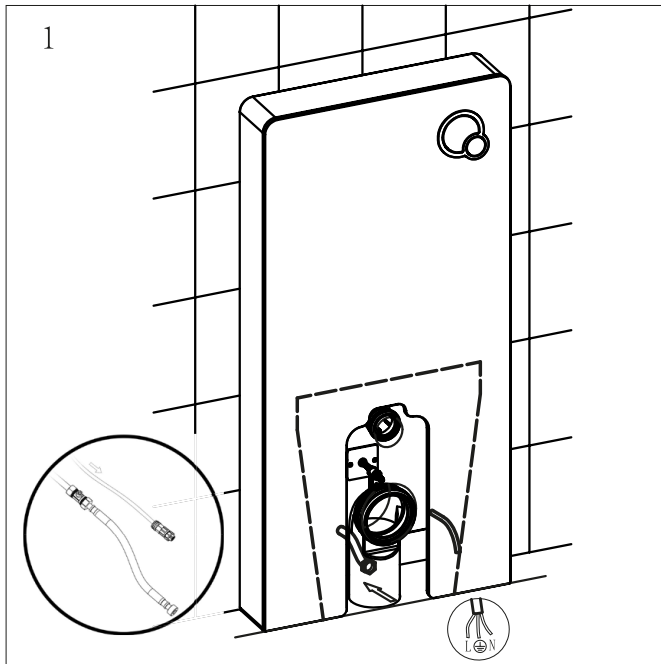


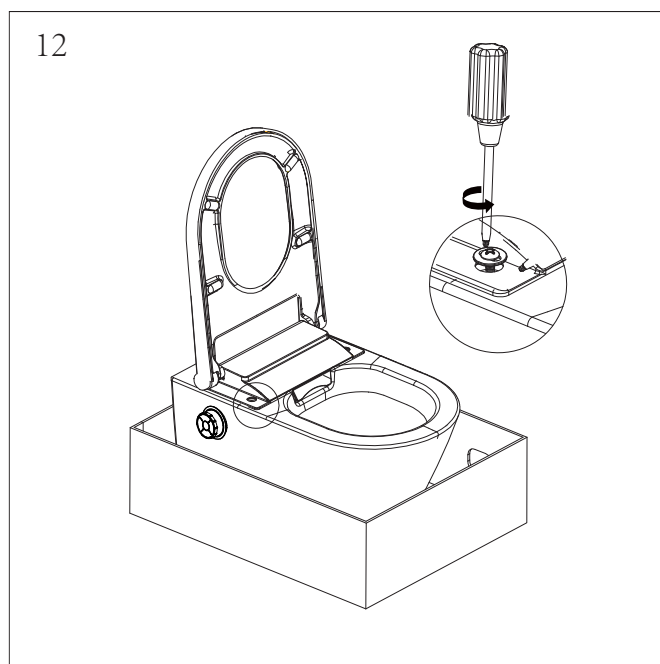
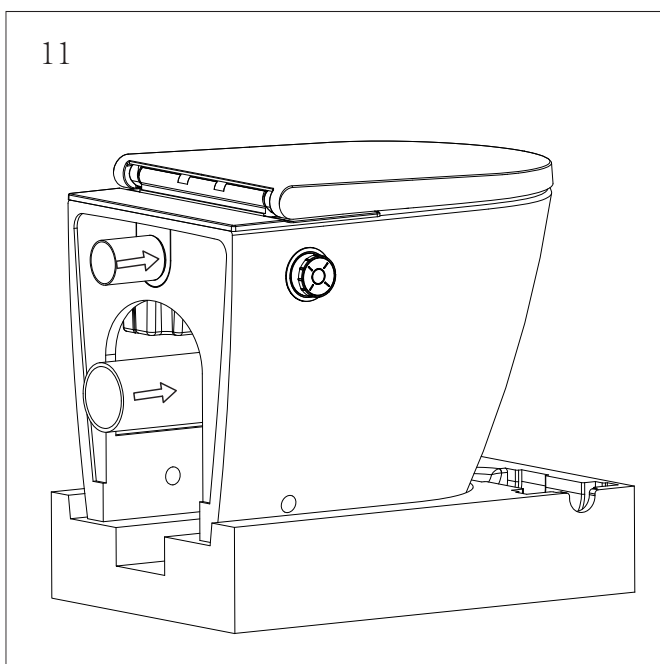
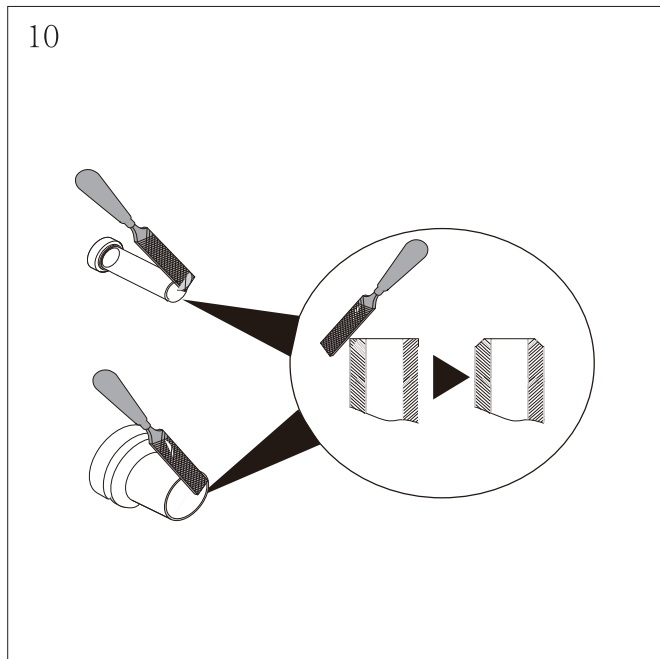
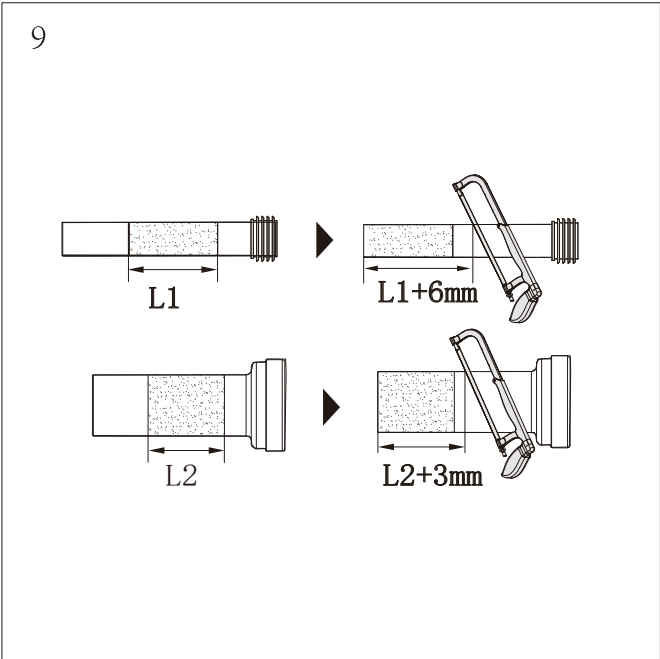
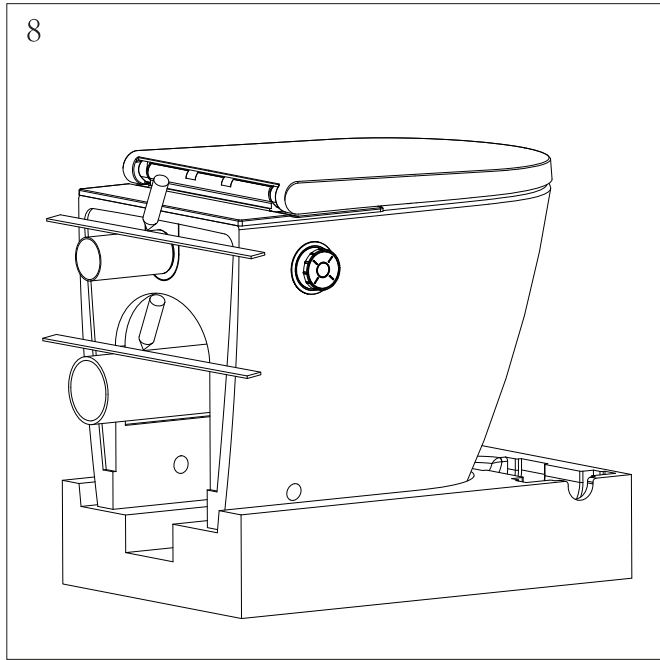
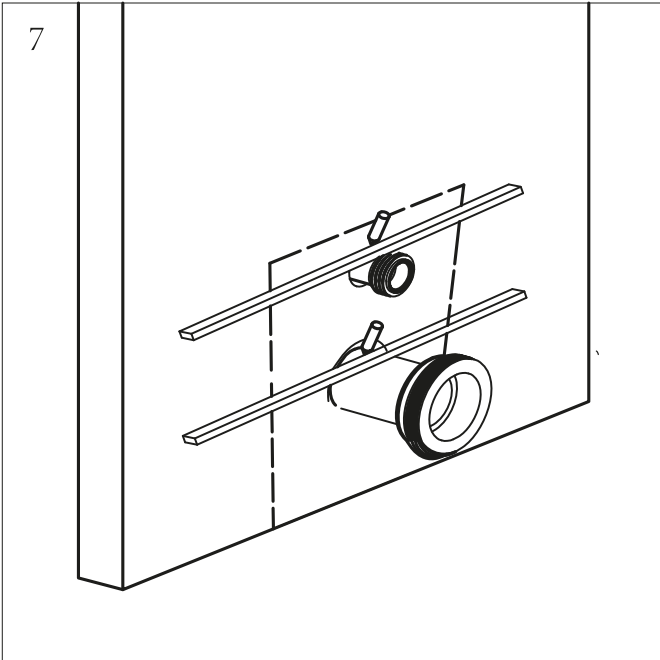
5



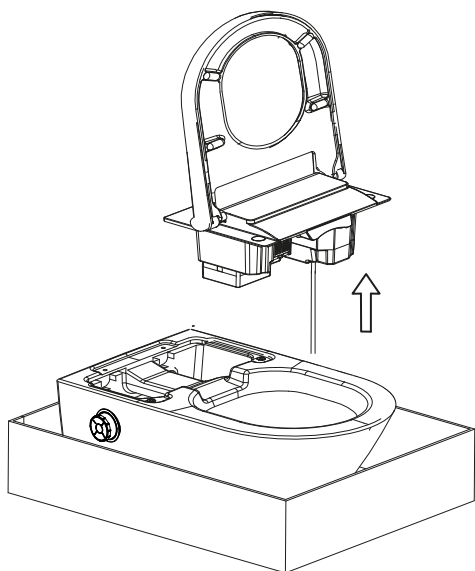
6



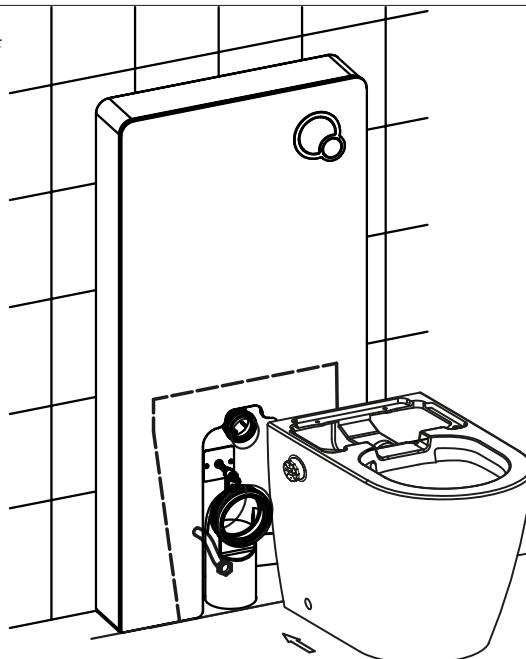




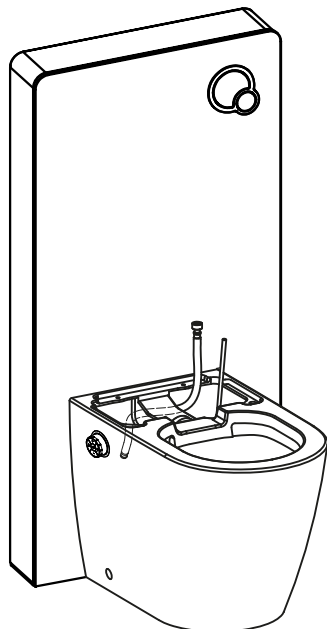
13



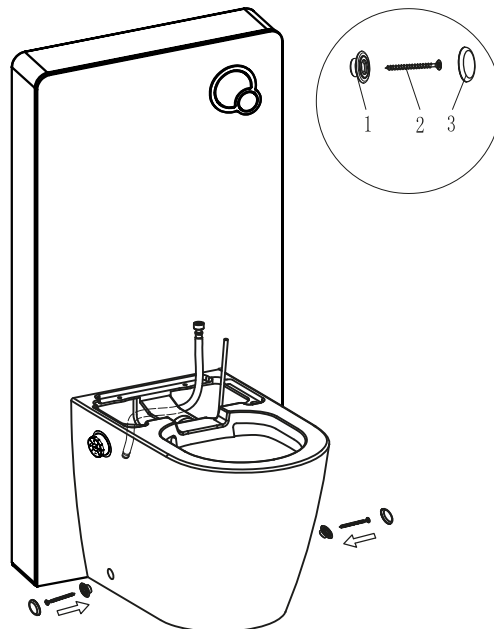
14



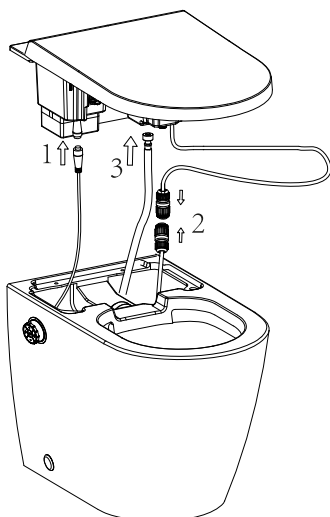
15



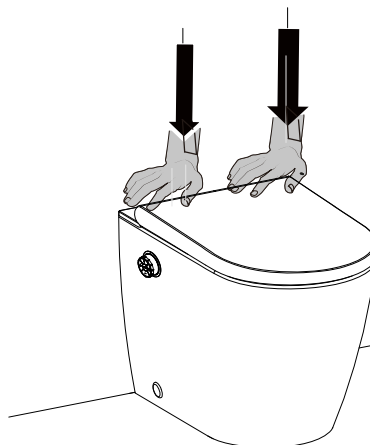
16



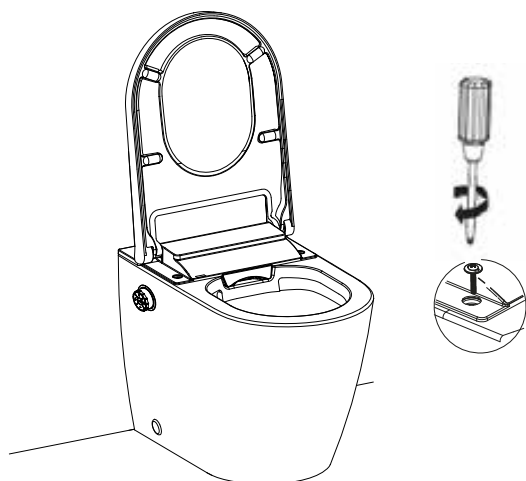
17



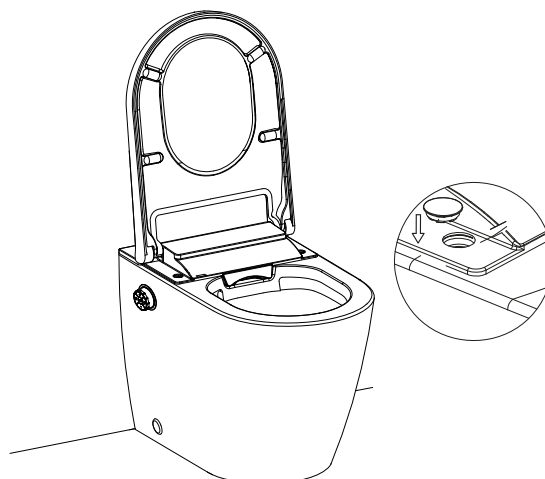
18



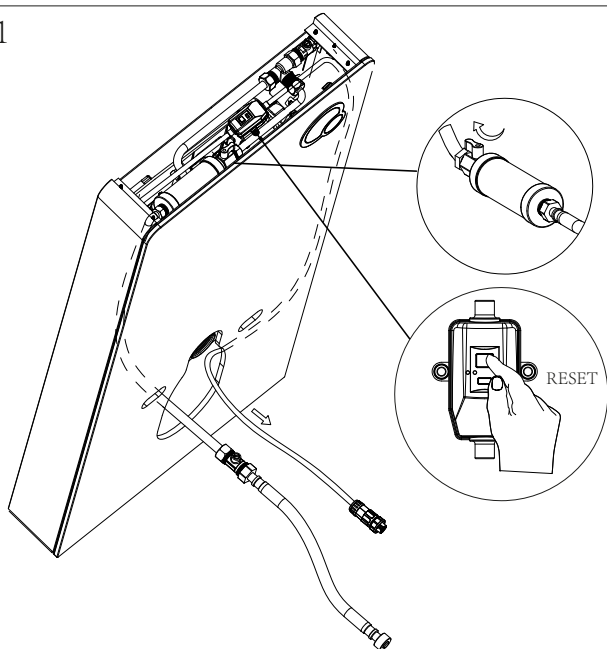
19



20



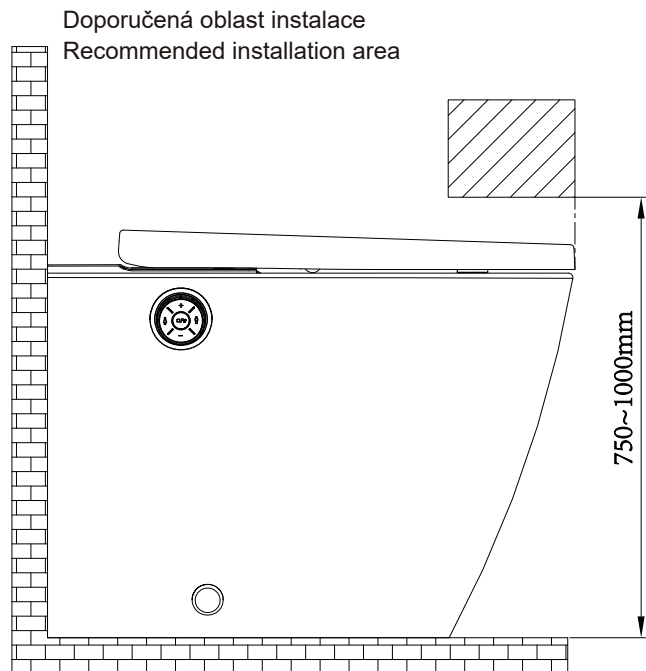
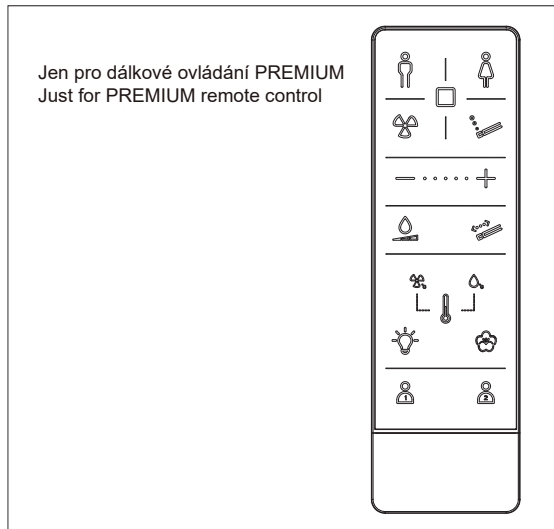
21



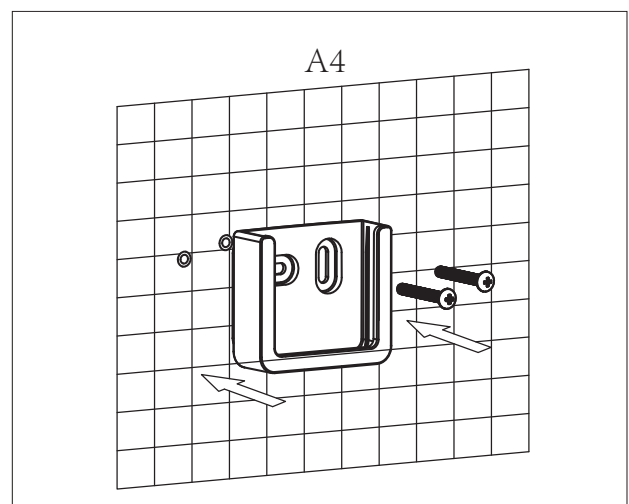
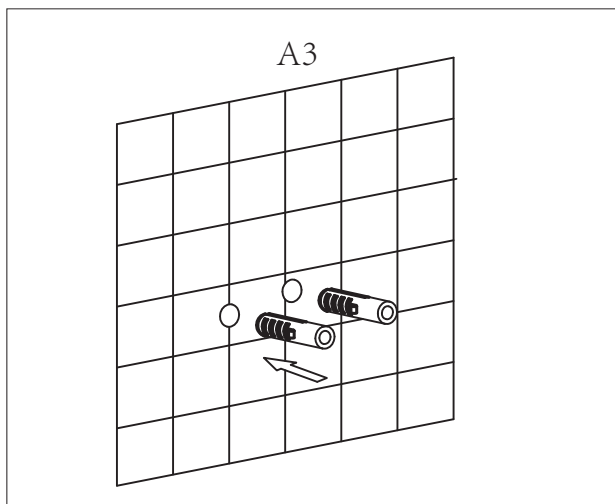
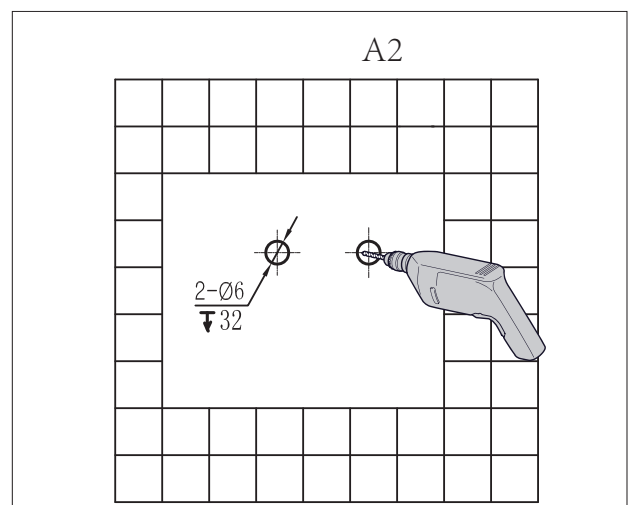
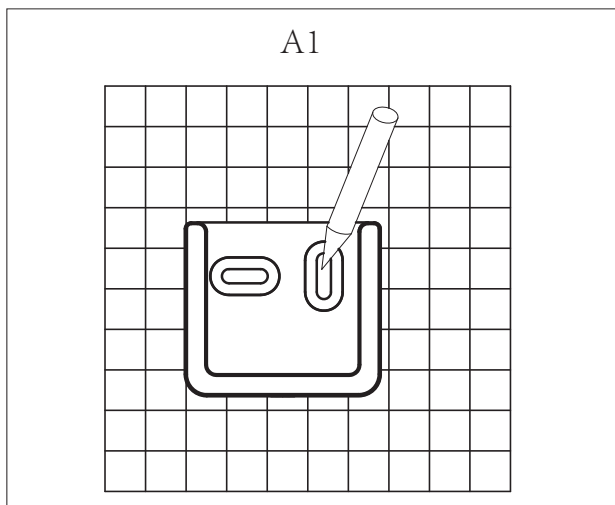
Před zapojením elektrického přívodu vždy nejprve proveďte tlakovou zkoušku vody přívodních hadic do nádržky a přívodu k bidetovací jednotce
Filter hose - A

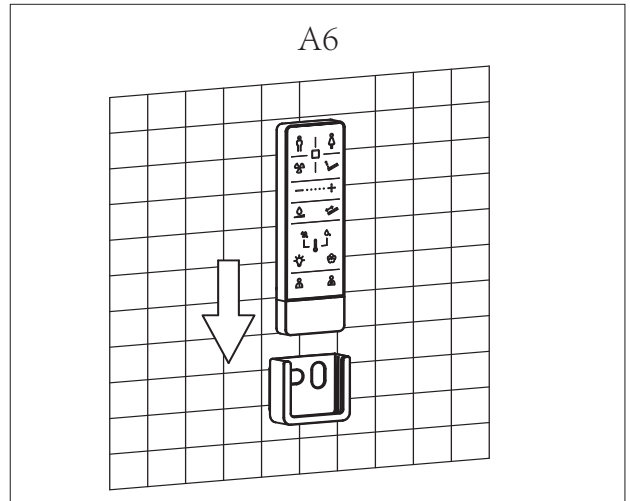
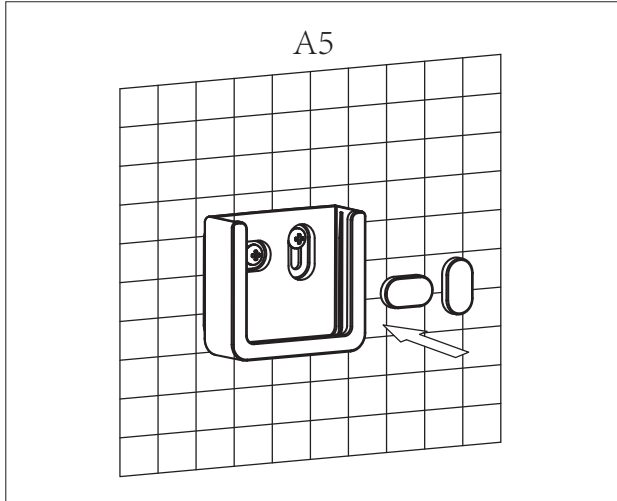
Before connecting the power supply, always first perform a water pressure test of the supply hoses to the tank and the supply to the bideting unit.

Instalace dálkového ovládání PREMIUM PREMIUM remote control installation

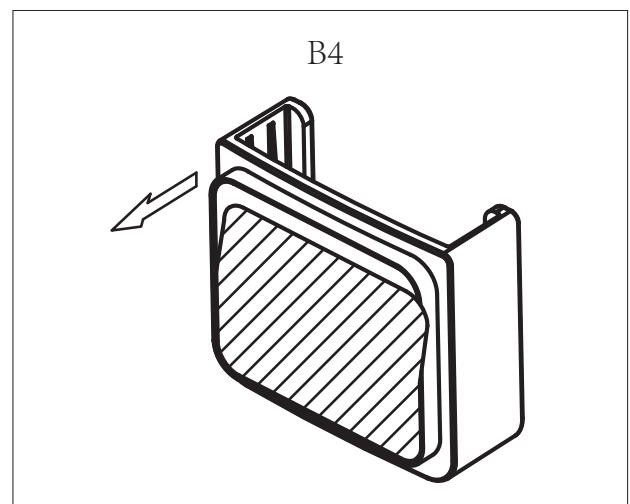
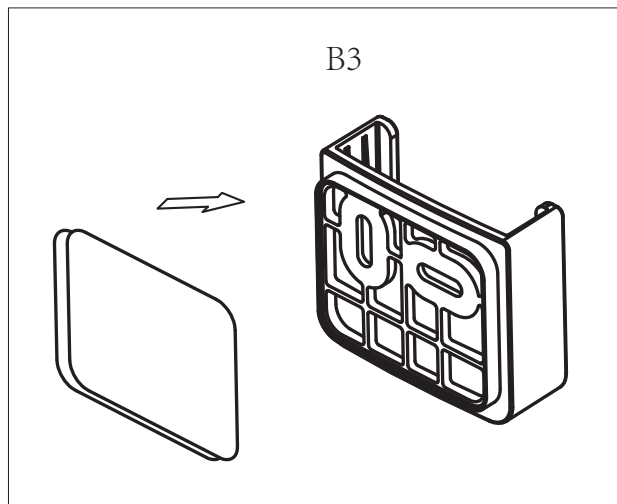
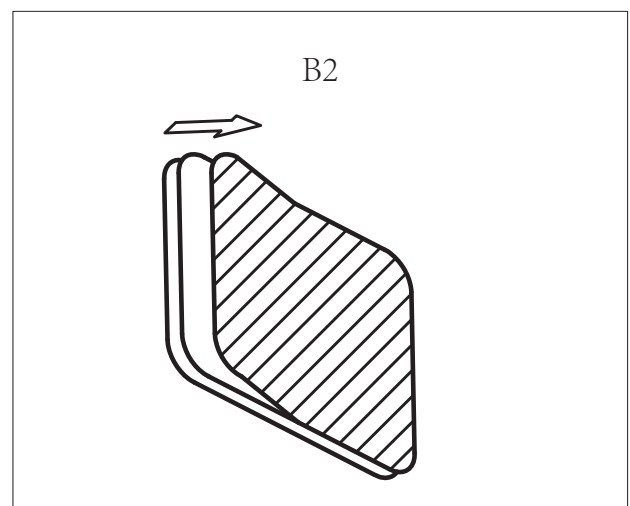
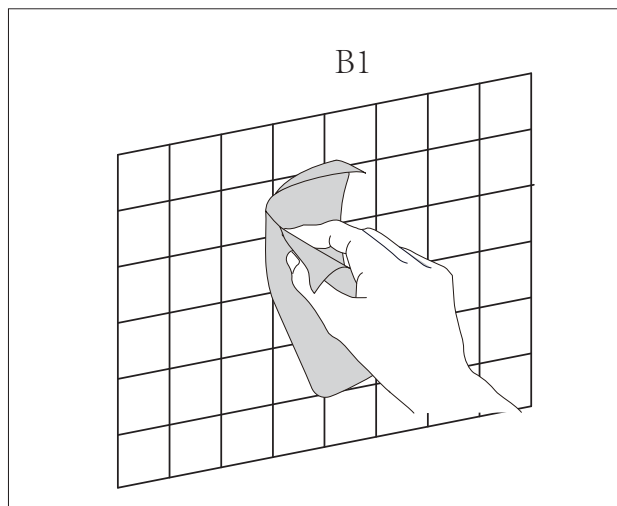


Varianta A / Mode A

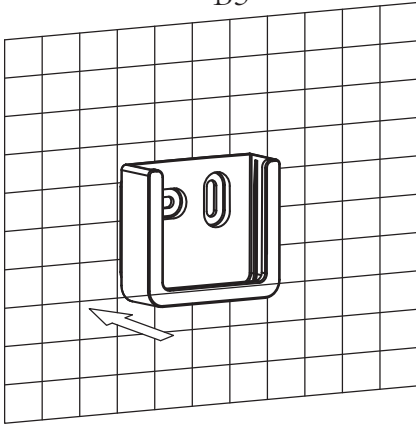




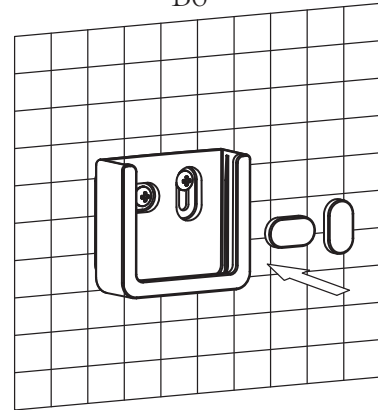
Varianta B / Mode B



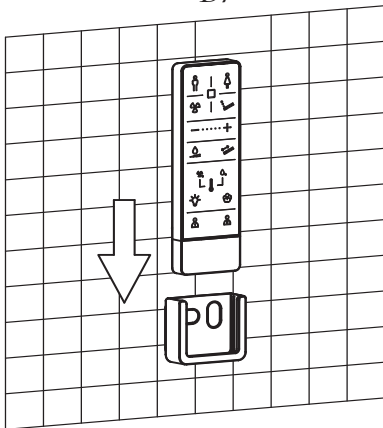
B5



B6

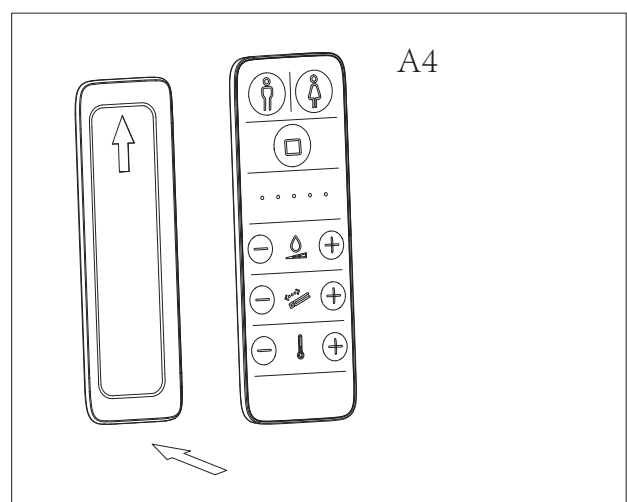
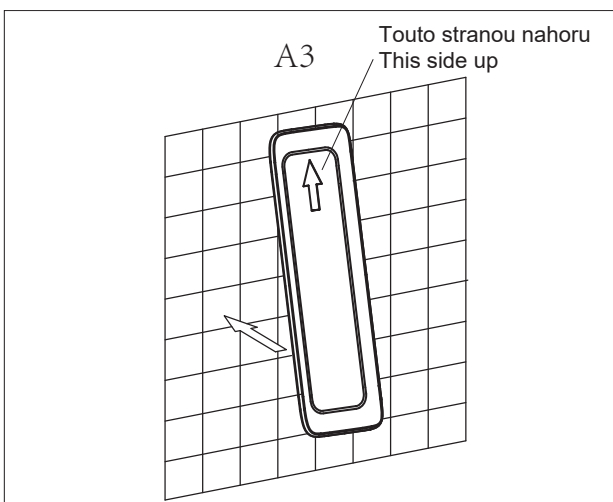
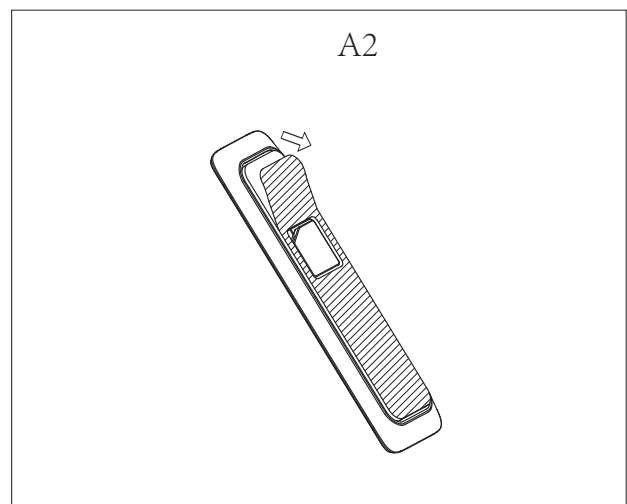
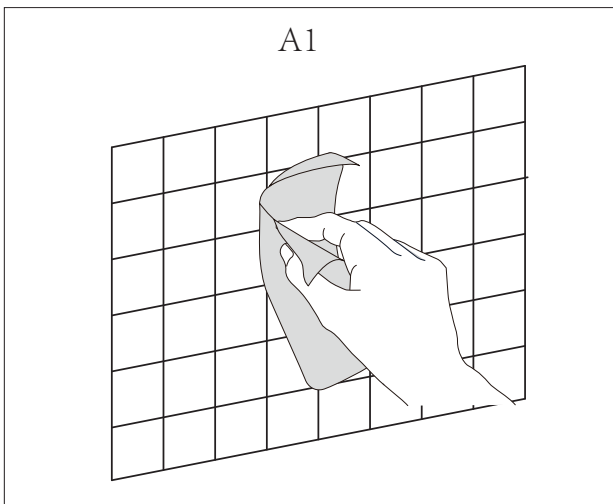
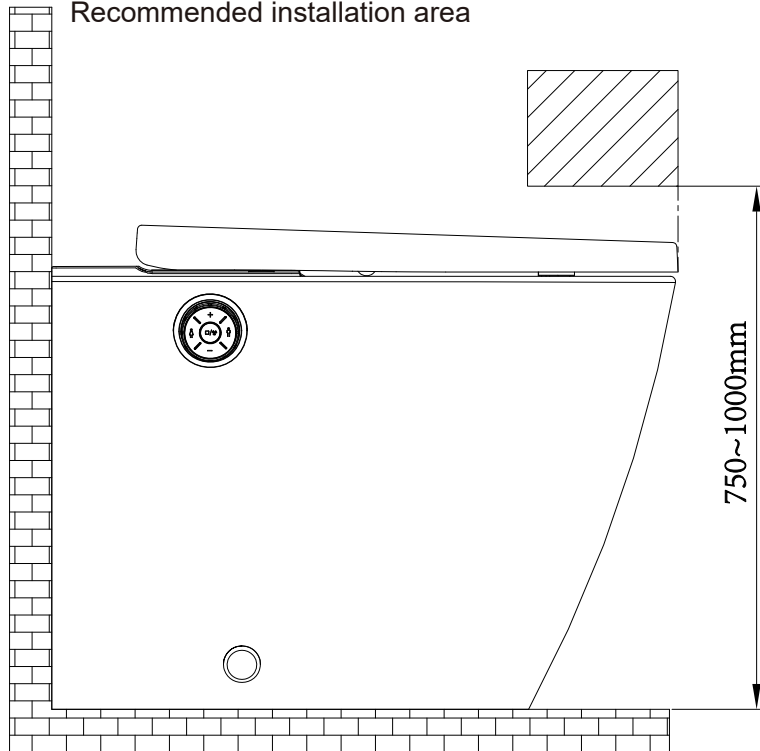


B7



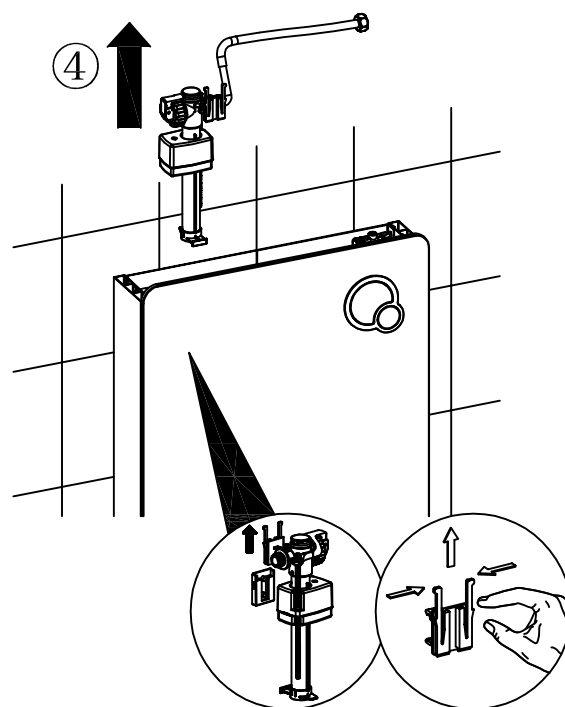
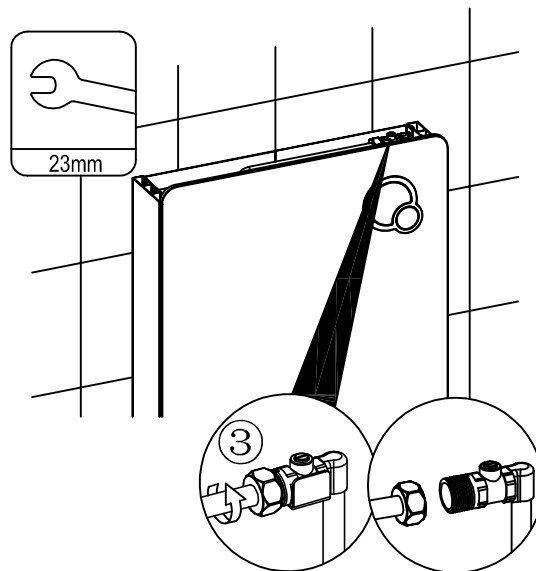
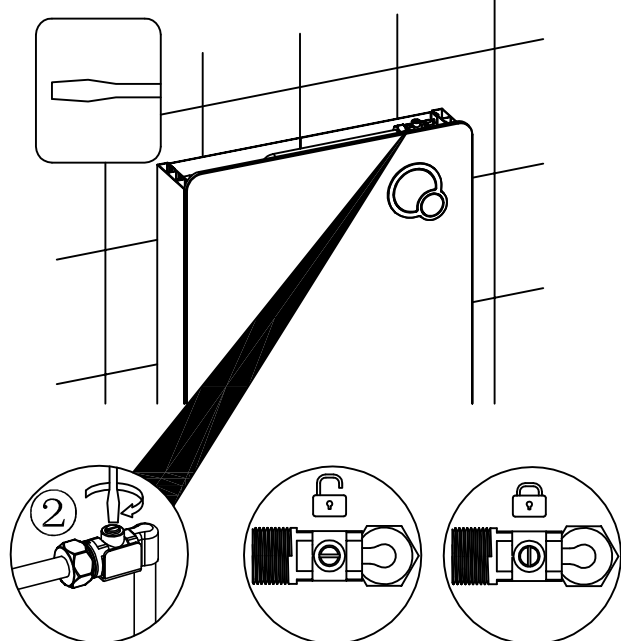
Instalace dálkového ovládání COMFORT / COMFORT remote control installation

Doporučená oblast instalace
Recommended installation area

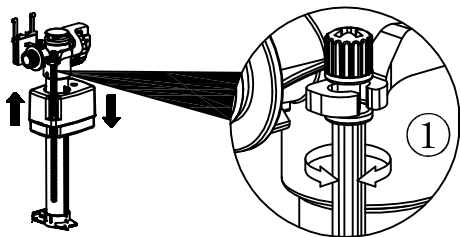


Údržba KOMBI BLOCK FLOOR

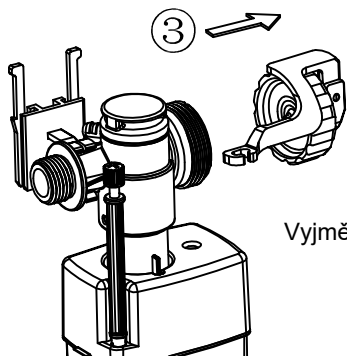
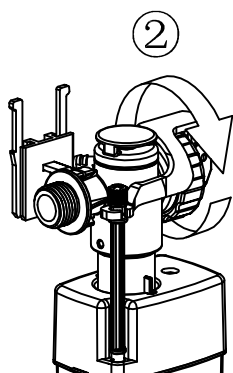
1.1 Demontáž plovacího ventilu



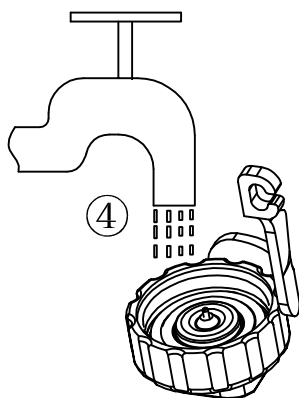
1.2 Nastavení a čištění plovacího ventilu



Pro zvýšení vstupního objemu vody nastavte plovák nahoru; případně dolů pro jeho snížení.

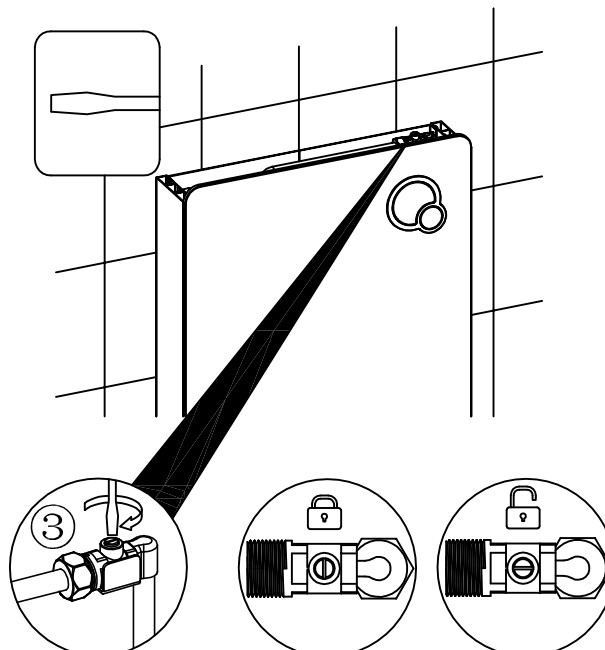
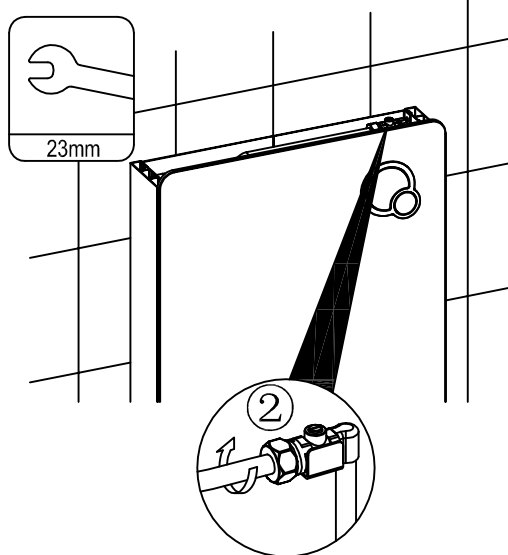
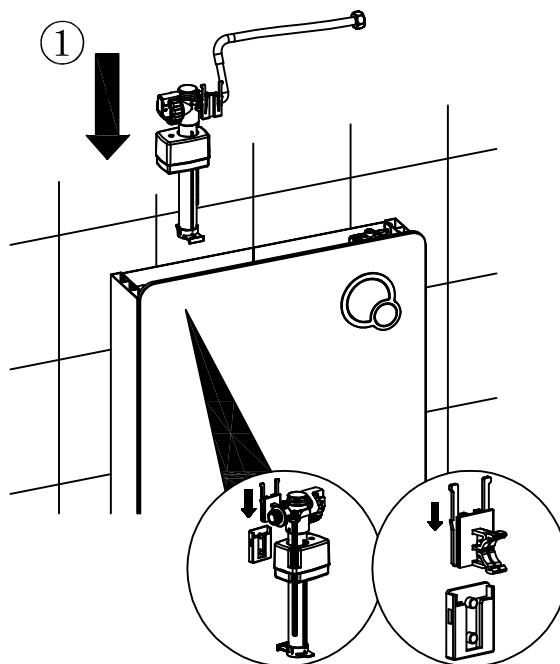


Vyjměte část pro zastavování vody.

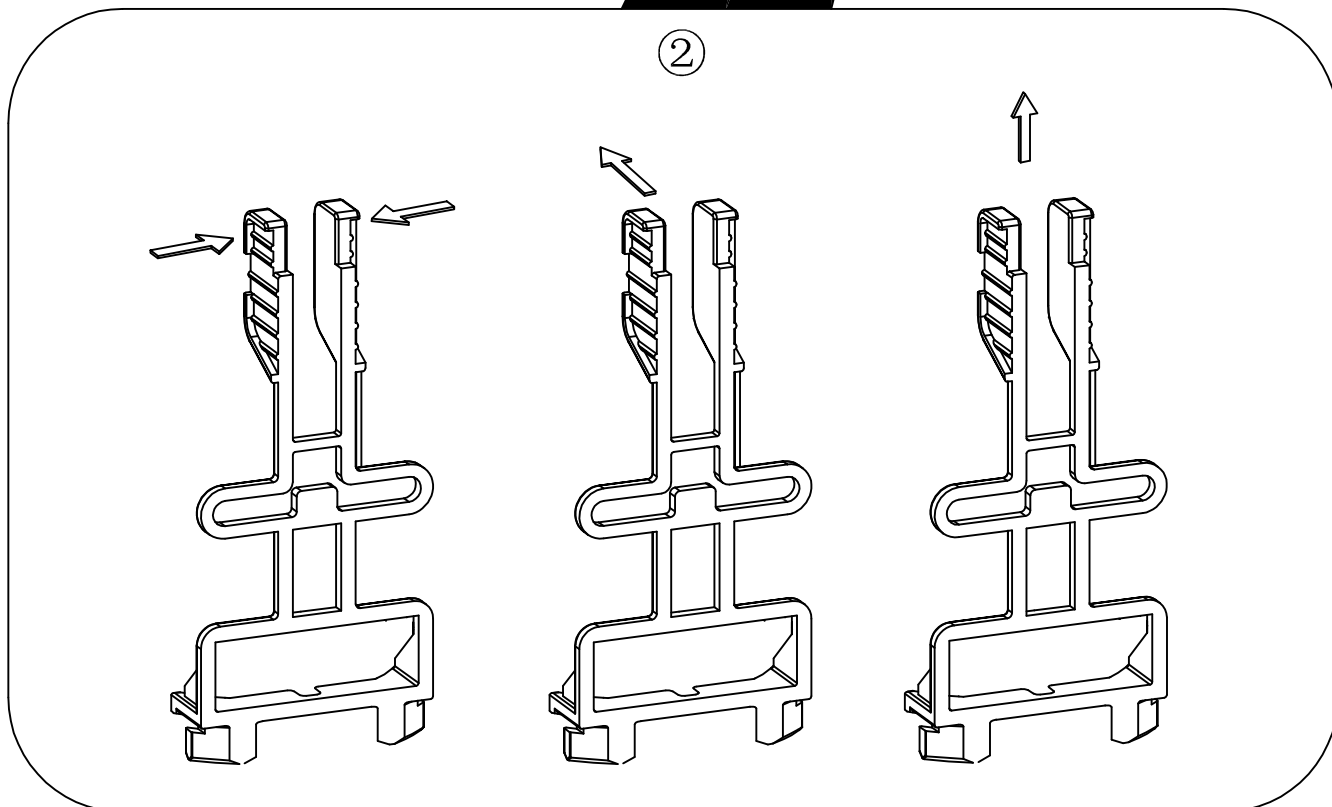
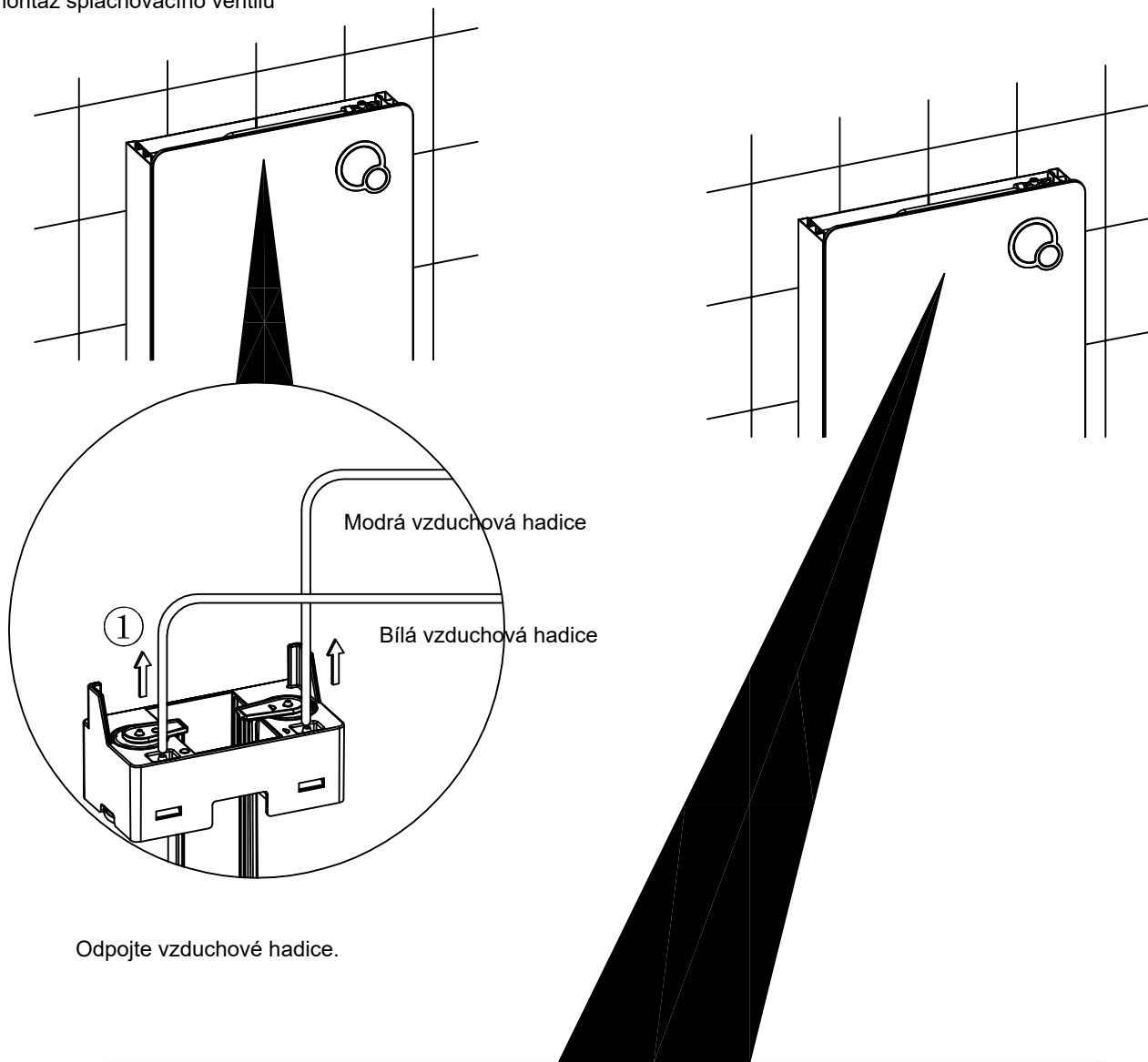


Omyjte tuto část.

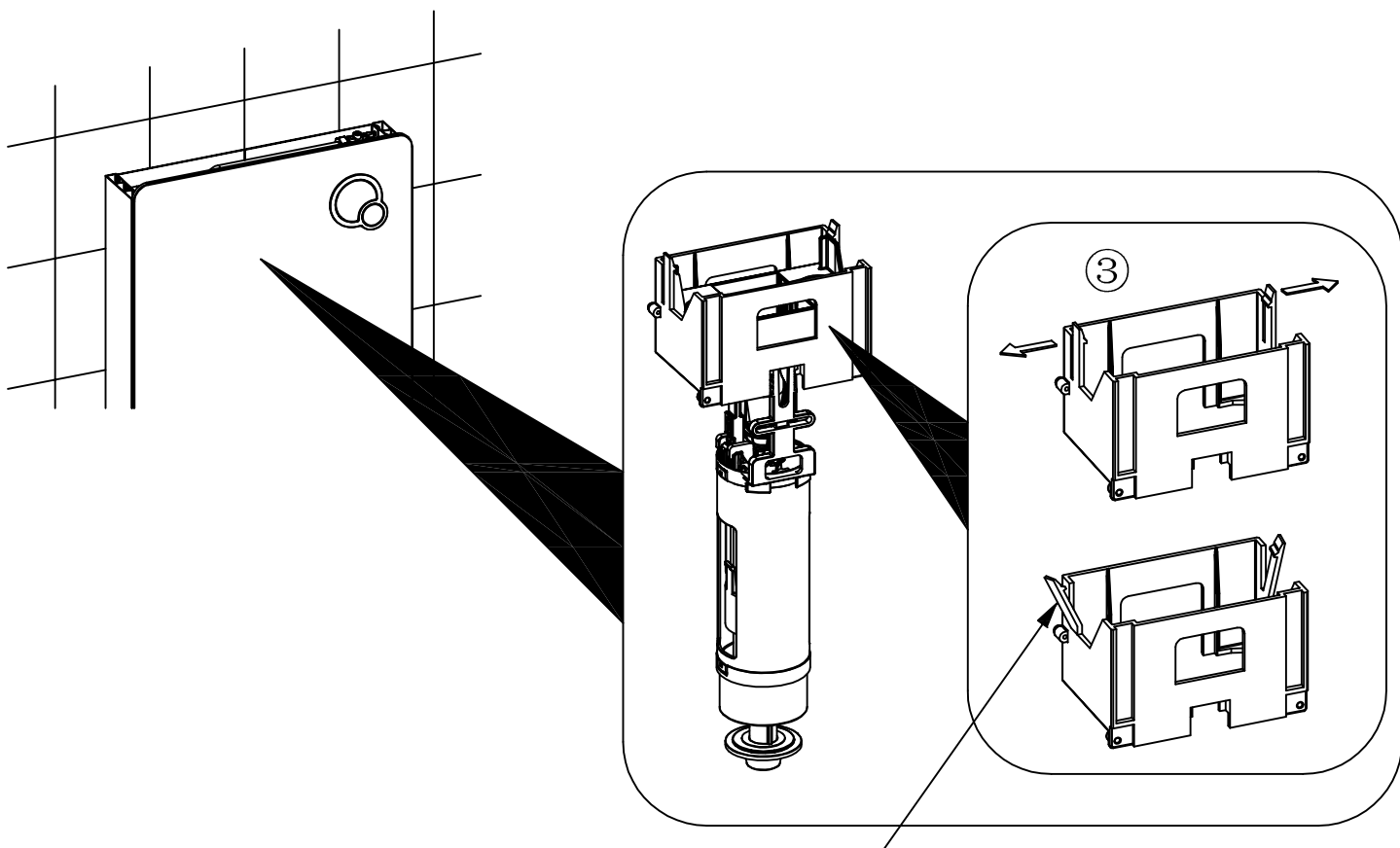
1.3 Kompletace plovákového ventilu



2.1 Demontáž splachovacího ventilu

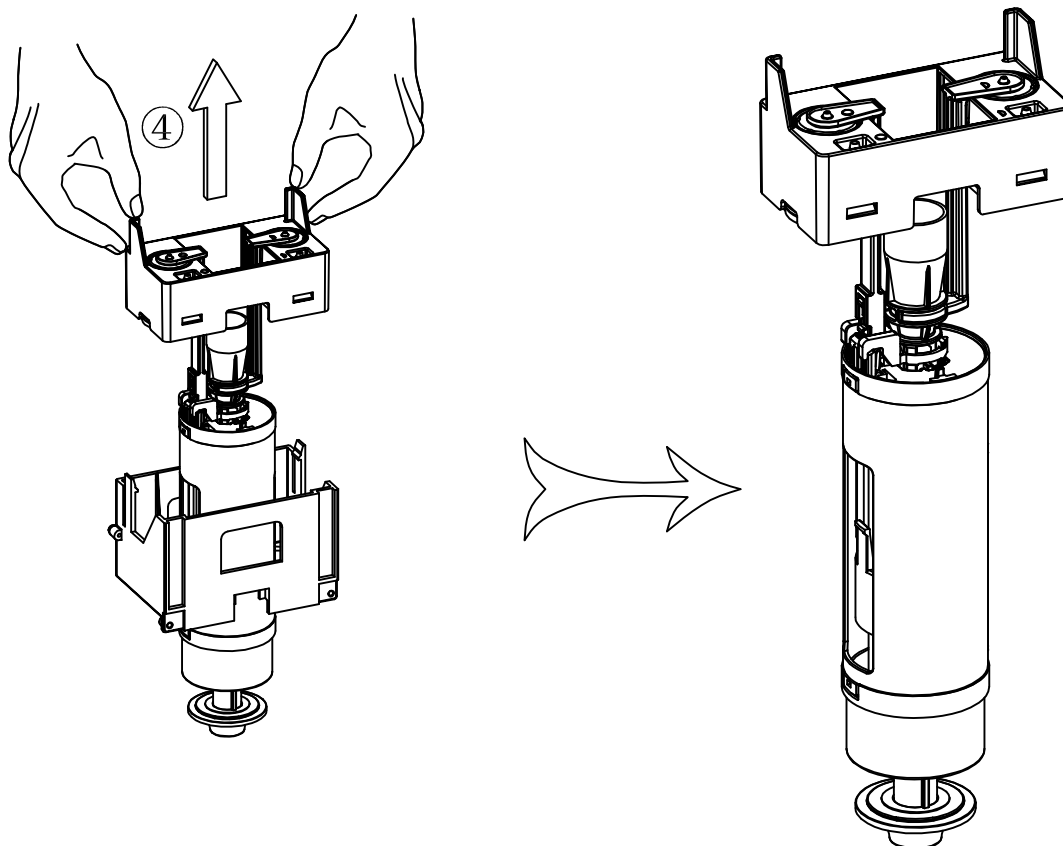


Demontujte páku.

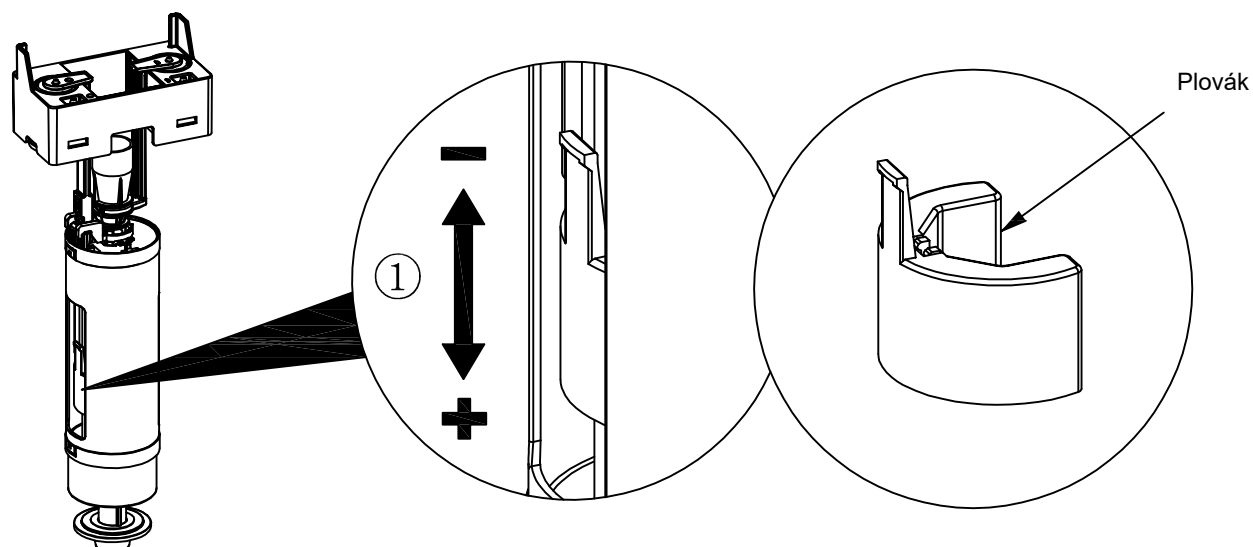


Závlečky na nádržce

Otevřete závlečky a vytáhněte splachovací ventil.

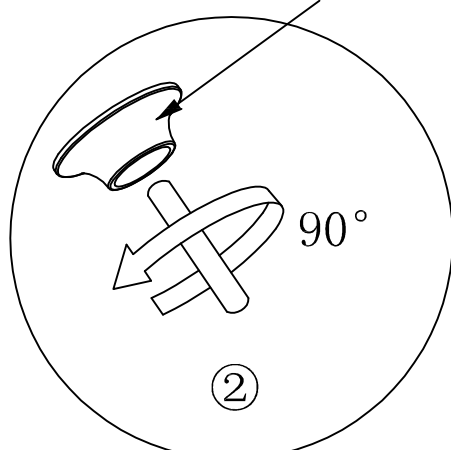


2.2 Nastavení a očista splachovacího ventilu



Nastavte plovák nahoru pro snížení objemu splachování; případně dolů pro jeho zvýšení.

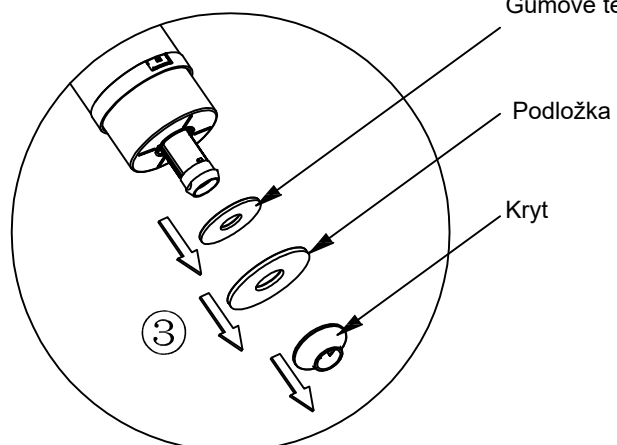
Kryt



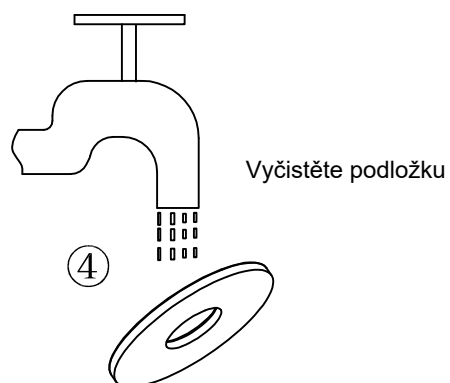
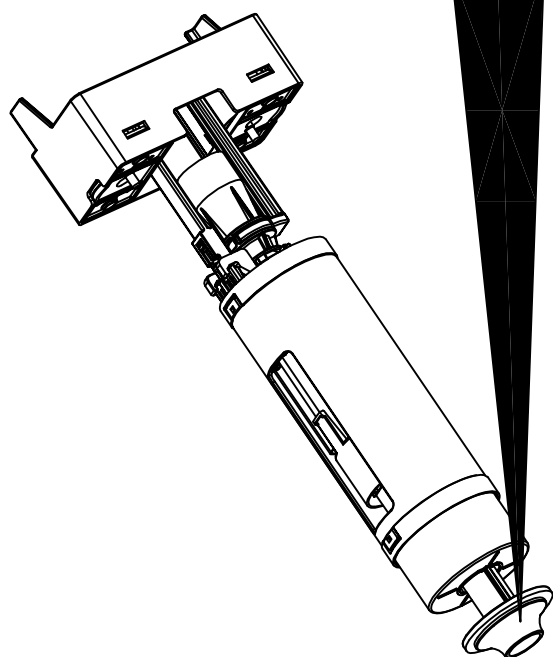
Gumové těsnění

Podložka

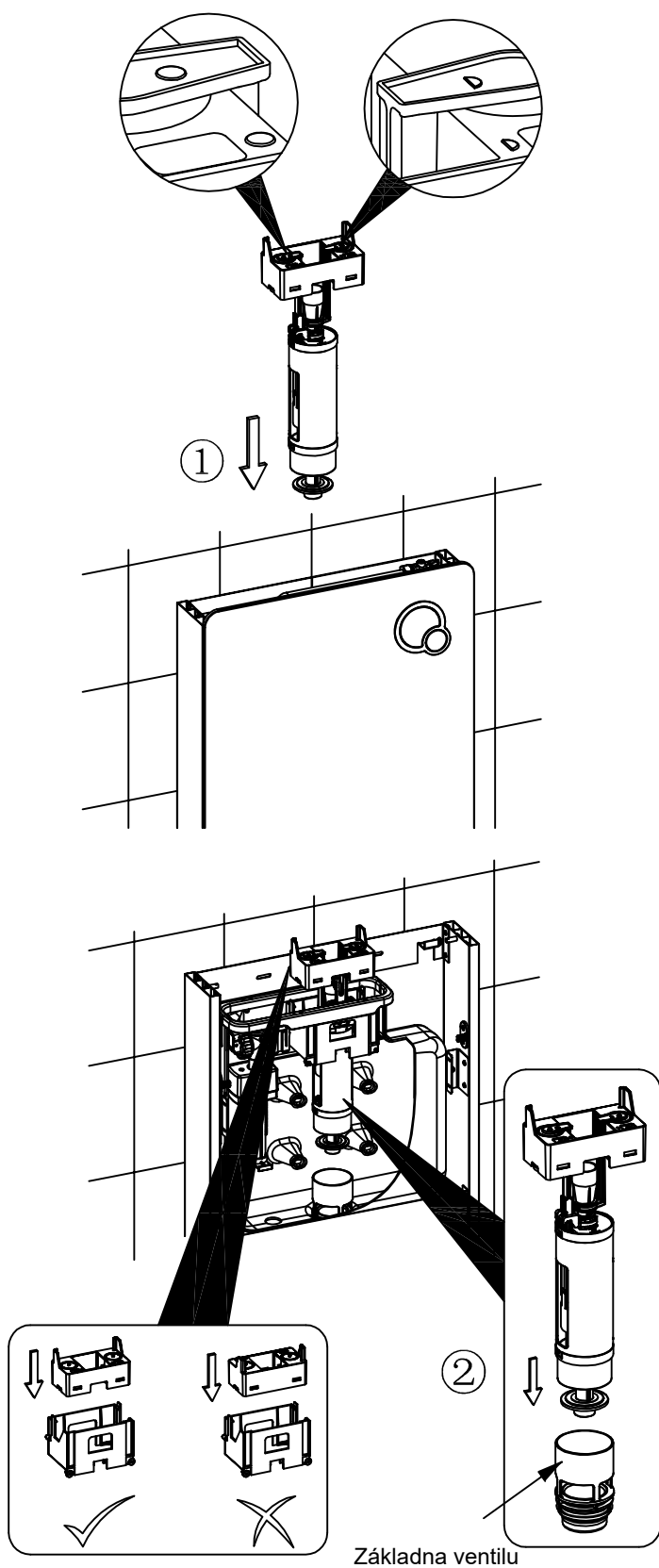
Kryt



Odstraňte kryt, podložku a gumové těsnění otočením krytu proti směru hodinových ručiček o 90 °.



2.3 Kompletace splachovacího ventilu



Vložte splachovací ventil do těla nádrže.

Poznámka: zkontrolujte, že spodní část splachovacího ventilu je správně zasunuta do základny ventilu.

Ujistěte se, že je splachovací ventil nainstalován ve znázorněném směru.

